

AST-3302



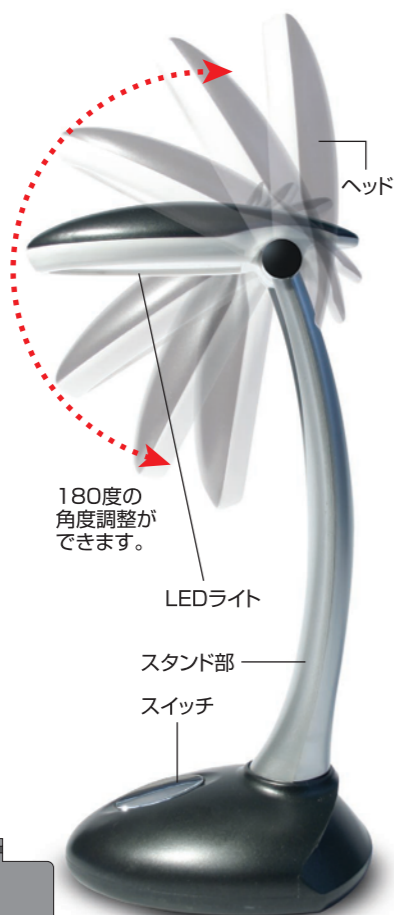
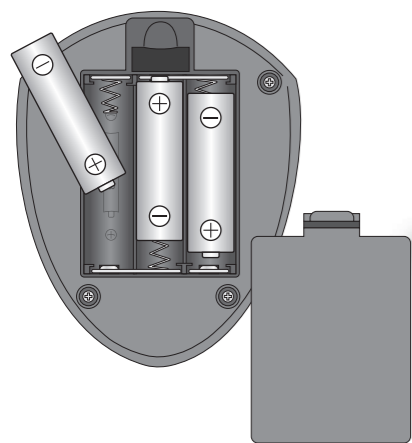
ベッドサイドからアウトドアまで  
さまざまなシーンに役立ちます。

### 使い方

- スイッチを押すと、LEDライトが点灯します。もう一度押すと、消灯します。

### 電池の入れ方

- ①本体の底部にある、電池カバーを開き、単3形アルカリ乾電池3個の＋－を確認して下図のように入れてください。
- ②カバーを元通りに、カチッと音がするまで閉めてください。
- ③本体のスイッチを押して、点灯することを確認してご使用ください。



180度の  
角度調整が  
できます。

LEDライト

スタンド部

スイッチ

※本製品は防水機能が  
ありません。雨など  
水のかかるところでは  
使用しないでください。

### ⚠️ 使用上のご注意

- 次のことを守らないと目の障害・電池の発熱・液漏れ・本機の故障・破損などの原因になります。
- 光が目に入ると危険です。人や動物に向けたり、直接光源を見つないでください。
  - 本製品を水に直接浸けたり、水をかけて洗わないでください。
  - 高温・高湿の場所に長時間の放置はしないでください。
  - 電池は電池ボックスの表示に従い、＋－を正しく入れてください。
  - 本体を落としたり、強い衝撃を与えないでください。
  - ご使用済みの電池は、リサイクルをお願いします。
  - 新しい電池と使いかけの電池を混ぜたり、メーカーの異なる電池を混ぜて使わないでください。
  - ライトの光が弱くなったり、点灯しない場合は新しい電池に交換してください。
  - 長期間使わない時は、電池を抜いておいてください。

材質 本体:ABS樹脂、レンズ:PS樹脂  
光源 0.3W白色LED×1個  
電源 単3形乾電池×3個(別売)  
電池寿命 連続点灯時間:約70時間  
(国産アルカリ乾電池使用の場合)  
サイズ 約8.5×23.0×10.5cm(折りたたみ時)  
重量 約90g(電池を除く)

※本機の仕様及び外観は、改良のため予告なく  
変更することがありますが、ご了承ください。

スマイルキッズ 旭電機化成株式会社  
お問い合わせ先  
〒518-0227 三重県伊賀市青山羽根142-3  
TEL (0595)52-2208  
受付 9:00~17:00(土日・祝祭日を除く)  
2013.6 © SMILE KIDS



MADE IN CHINA

# どこでも スタンド ライト 0.3WLED

スタイリッシュな形で  
コンパクト。



スタンドライトとして



ハンドライトとして

スタンド部は、握りやすい  
形状なので、いざという時に  
ライトとして使えます。

首振りには上下に180度調整可能!

安心の長時間!

# 連続70時間点灯

電池式



# どこでも スタンド ライト 0.3WLED

安心の長時間点灯!

# 連続70時間



ベッドサイドで



アウトドアで

単3形アルカリ  
乾電池3個使用  
(別売)

軽量、ノーズレズで使っやすー!

# どこでも スタンド ライト 0.3WLED

キャンプやアウトドア  
レジャーでも大活躍!



180度の  
角度調整  
可能