



AHL-1600

# LED 強力ライト

LED POWERFUL LIGHT

MADE IN JAPAN



AHL-1600

# LED 強力ライト

レジャーや災害緊急時に



MADE IN JAPAN

- 明るさ 約 260 lm (ルーメン)
- 3W 白色 LED & 赤色 LED 搭載
- 単 1 形乾電池 6 本使用 (別売)
- 防水性 IPX4
- 電池寿命 約 90 時間
- 赤 フィルター & 肩掛けバンド付属

## LED 強力ライト

単 1 形乾電池 6 個使用  
赤フィルター・肩掛けバンド付



白色点灯と赤色点滅、用途で使い分けできます。

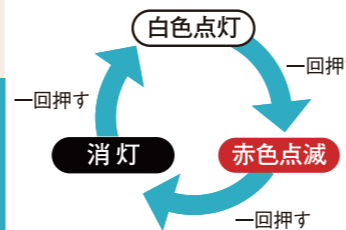
お買い上げ頂き誠にありがとうございます



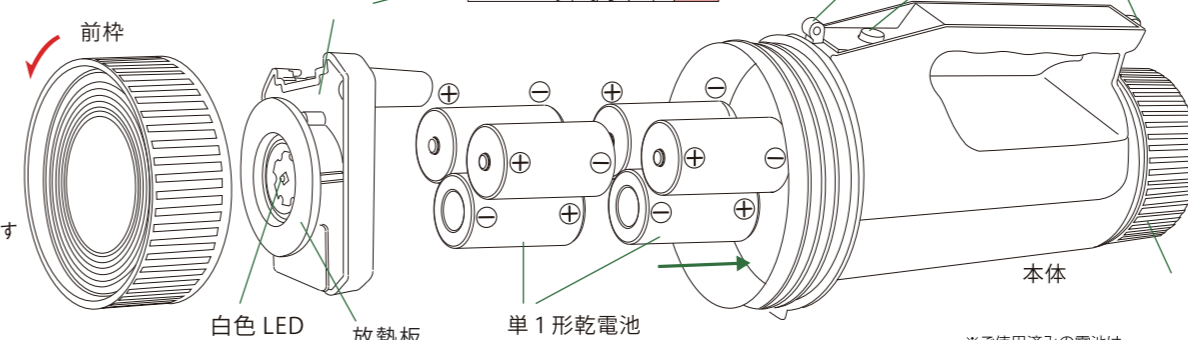
OPEN

## LED 強力ライト

スイッチ操作方法  
スイッチを一回押すごとに、モードが切り替わります。



各部の名称



電池の入れ方

① 前枠を反時計回りに回し、本体内部の表示通りに電池の⊕⊖を正しく入れます。

② を上図のようにセットし、前枠を元通りにきっちり閉め、スイッチを押して点灯をご確認ください。

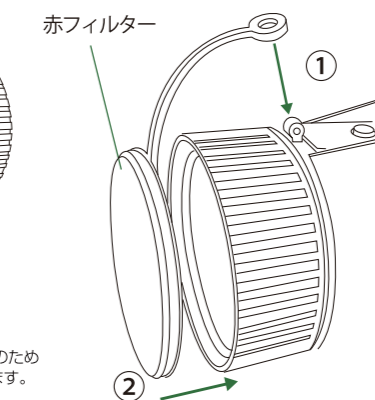
**⚠️ご使用上の注意**  
次のことを守らないと電池の液漏れ・発熱・破裂、本品の故障・破損などの原因になります。

- 防水仕様ですが、雨中での長時間使用や激しい雨での使用、水中に浸けたり、直接洗ったりしないでください。
- 電池は新しいものと古いものや種類の違うものを混ぜて使用しないでください。
- 電池は本体内部の⊕⊖表示に従い⊕⊖を正しく入れてください。
- 長期間使用しない場合は電池を取り外してください。
- 定期的に点灯する事を確認し、暗くなった点灯しなくなった場合は 6 本共新しい電池と交換してください。
- 強い光が目に入ると危険です。人や動物に向けたり、直接光源を見つめないでください。
- 小さいお子様の手の届かない所に保管してください。
- バックレンズを外したり、赤色 LED を外したりしないでください。
- 消灯後の放熱板の温度変化によっては火傷をするおそれがあります。

材質	本体/PP樹脂、前枠/ABS樹脂、レンズ/PC樹脂、バックレンズ/アクリル、赤フィルター/PE樹脂、肩掛けバンド/PVC樹脂
サイズ	約 24.5 × 1.2 × 1.3 cm
重量	約 40.0 g (電池、付属品除く)
使用電池	単 1 形乾電池 × 6 個 (別売)
明るさ	約 260 lm
電池寿命	約 90 時間 (白色 LED の場合) (国内メーカー製アルカリ乾電池使用時)
光源	前側 / 3W 白色 LED × 1 灯 後側 / 赤色点滅 LED × 1 灯
付属品	赤フィルター / 肩掛けバンド (約 5.0 ~ 1.0 0 cm)

赤フィルターの使い方

- ① 裏表に注意して下図のように輪の部分の前側の肩掛けバンド取付穴にはめ込みます。
- ② 赤フィルターを前枠の内側にある溝にはめ込みます。



※ご使用済みの電池は、リサイクルをお願いします。  
※本品の仕様及び外観は、改良のため予告なく変更することがあります。ご了承ください。

スマイルキッズ 旭電機化成株式会社  
お問い合わせ先  
〒518-0227 三重県伊賀市青山羽根142-3  
TEL (0595) 52-2208  
受付 9:00~17:00 (土日・祝祭日を除く)  
2019.9 © SMILE KIDS MADE IN JAPAN

AHL-1600 LED強カライト



LED POWERFUL LIGHT

AHL-1600

MADE IN JAPAN

SMILE KIDS

ASAHI ELECTROCHEMICAL CO., LTD.