



# 安心のろうそく・お線香セット取扱説明書

## 安心のろうそくミニ

### 特長

- 電池式だから倒れても安全。
- 超高輝度の、明るいLEDを採用。
- LEDは電球のように球切れしません。
- LEDは明るさ長持ち。マンガン電池(黒)使用で約30時間連続点灯(1日15分で約5カ月)、アルカリ電池使用で約60時間連続点灯(1日15分で約7カ月)が可能です。
- 燭台付きのコンパクトタイプで、省スペース型のミニ仏壇に重宝します。お墓参りにも携帯しやすく、風にも安心です。
- スイッチは炎の部分を押すだけで点灯、消灯できます。
- マッチ、ライター、配線も不要です。

### 電池の入れ方

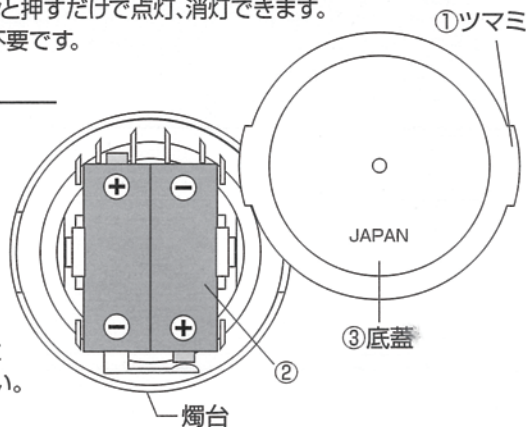
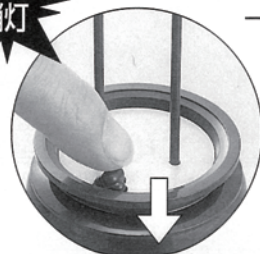
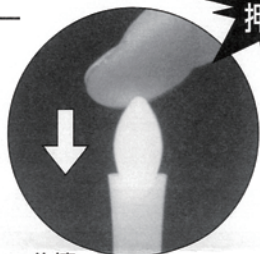
- ①底蓋の両端にあるツマミを同時に持ち上げ、開けてください
- ②燭台内部の指示図に従い $\oplus$  $\ominus$ を確認して付属の電池を入れてください。
- ③点灯を確認後、元のように底蓋をはめ込んでください。

### ⚠ご使用上の注意

- 炎部分やろうそく部分を回したり、引抜いたりしないでください。破損することがあります。
- ご使用後は必ずスイッチをOFFにしておいてください。液漏れの原因になります。
- 定期的に点灯、液漏れを点検してください。
- 絶対にろうそくに火をつけないでください。火災の原因になります。

材質：ろうそく/ポリプロピレン、燭台/ABS樹脂 重量：約17g(電池除く)  
 サイズ：(約)直径4.3×10cm 付属品：単5形乾電池2個 光源：黄色超高輝度LED

押せば点灯  
 押せば消灯



## 安心のお線香ミニ

### 特長

- 電池式だから倒れても安全。
- 超高輝度の、明るいLEDを採用。
- LEDは電球のように球切れしません。
- LEDは明るさ長持ち。マンガン電池(黒)使用で約15時間連続点灯(1日15分で約2カ月)、アルカリ電池使用で約30時間連続点灯(1日15分で約4カ月)が可能です。
- 香炉の灰入れ部前側にあるプッシュ式スイッチを軽く押すだけで、点灯、消灯できます。
- マッチ、ライター、配線も不要です。

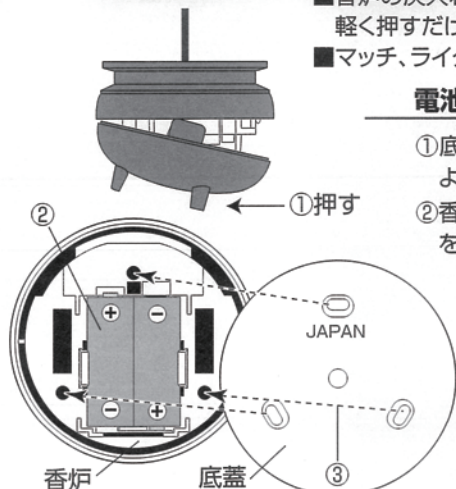
### 電池の入れ方

- ①底蓋の3本脚のうち、1本を軽く折るよう押し開けてください。
- ②香炉内部の電池マークに合わせ $\oplus$  $\ominus$ を確認して電池を入れてください。
- ③スイッチを押して点灯を確認後、3本脚を合わせるように底蓋をはめてください。

### ⚠ご使用上の注意

- 線香部分を折ったり、回したり、引抜いたりしないでください。破損の原因になります。

- ご使用後は必ずスイッチをOFFにしておいてください。乾電池の液漏れの原因になります。
- 絶対に線香に火をつけないでください。火災の原因になります。
- 定期的に点灯、液漏れを点検してください。
- 幼児の手の届かない所へ保管してください。



材質：ABS樹脂 サイズ：(約)直径5.5×11cm 重量：約25g(電池除く)  
 付属品：単5形乾電池2個 光源：赤色超高輝度LED