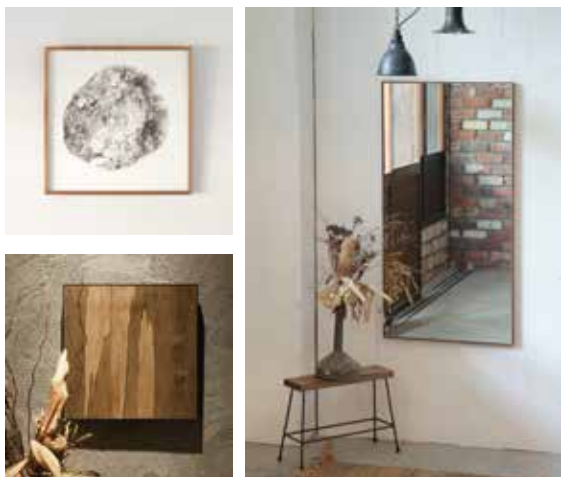
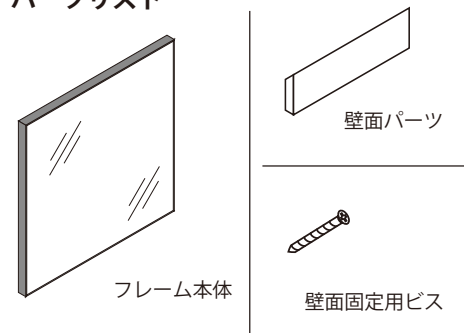


木枠を使った取り付け方法



パーツリスト



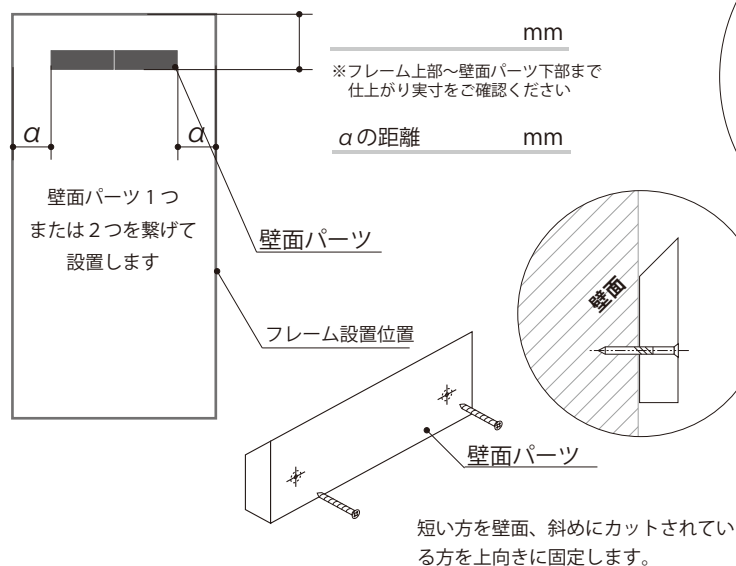
パーツが揃っている事を確認してください。

⚠️ 取付に関するご注意

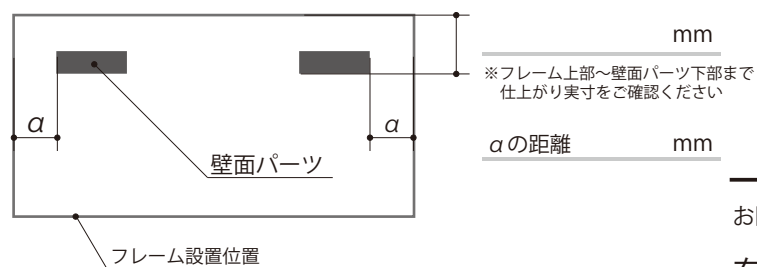
- 取付けの際は本紙をご確認の上、正しく施工してください。
- 必ず下地のある箇所へ取付けを行なってください。
- 取付けには十分に安全を確認して行なってください。

- 1 フレームを取り付けたい位置を決めます。任意の取付位置から図の通り距離を測り、付属ビスで壁面パーツを固定します。水平に注意しながら作業を行ってください。この時、壁の下地の位置を確認し、必ず下地のある箇所にビスを打ってください。また、壁面パーツの方向にも注意し、取り付けてください。

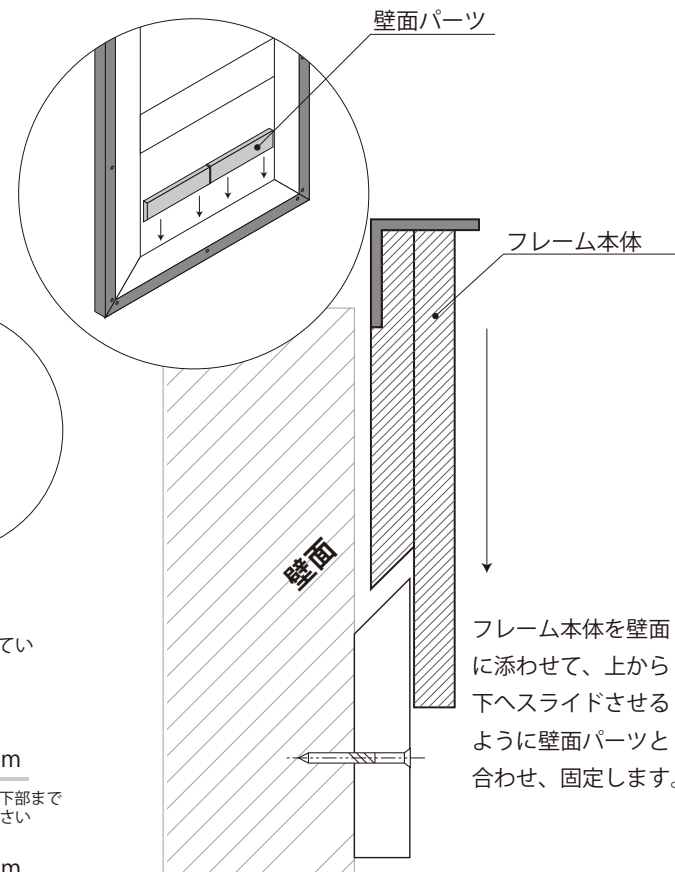
■ 縦方向に設置する場合 (正方形はこちら)



■ 横方向に設置する場合



- 2 ガタつき防止用に、壁面パーツをフレーム下部に差し込みます。壁面に固定したパーツにフレーム本体の溝を引っ掛けます。しっかり固定されているか、水平が取れているかを確認してください。



お問合せ先

2024.12 更新

有限会社 上手工作所 TEL.072 - 743 - 9025

〒563-0215 大阪府豊能郡豊能町木代 164-1

mail : info@jo-zu-works.com / HP : www.jo-zu-works.com

仕上がりサイズにより、フレーム裏面の棧の数が異なりますので、壁面パーツは棧に当たらない位置で固定してください。