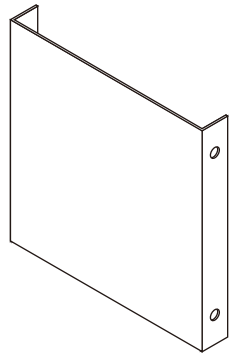


# 【Haco】表札 150×150 — 取付説明書

## パーツリスト

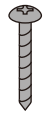


本体パーツ  
×1個

※本体パーツに付属



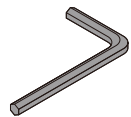
壁面パーツ  
×2個



トラスビス M4×25  
×4個



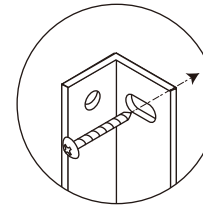
低頭ボルト  
×4本



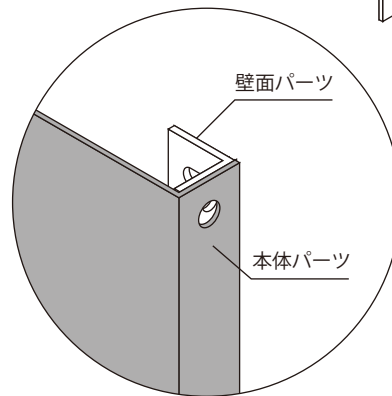
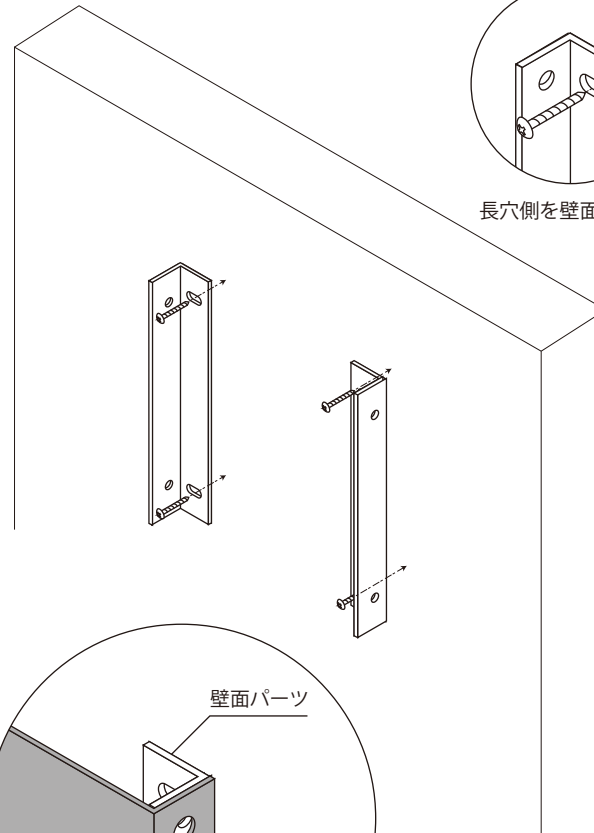
六角レンチ  
×1本

上記内容物が入っている事を確認してください。

- 1** 十分な下地を確保し、取付け位置を確認、壁面パーツを壁面に取り付けます。長穴が壁面側となります。  
※微調整用の長穴となっており、ビスを完全にしめないでください。



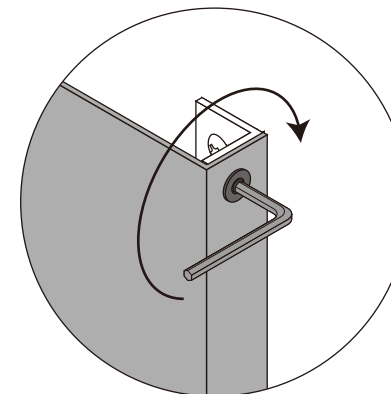
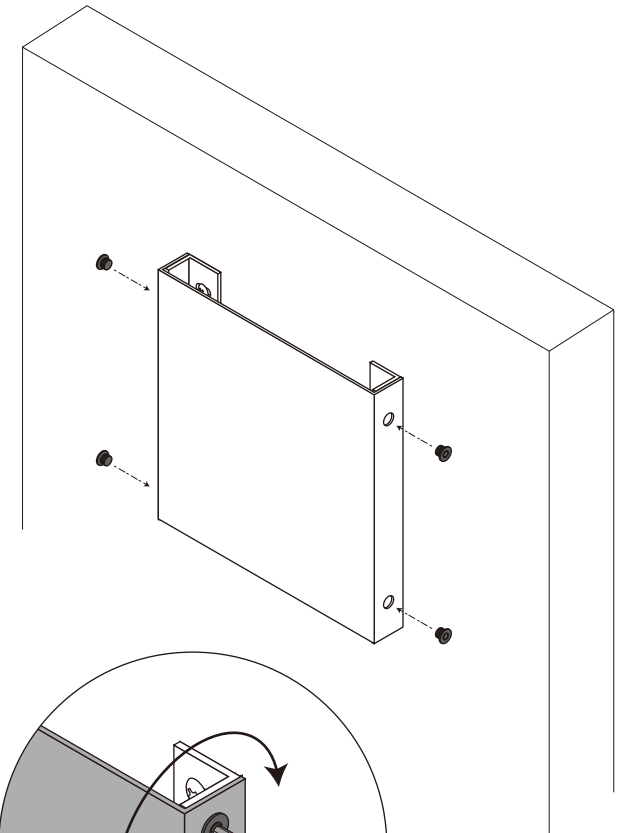
長穴側を壁面に固定



本体パーツが外側

※本体パーツが外側の位置になるよう設置してください。

- 2** 本体パーツを重ねます。壁面パーツの位置を微調整後にビスを奥までしめます。最後に本体パーツを固定、付属の六角レンチを使って低頭ボルトをしめてください。



※ボルトの締めすぎにご注意ください。締めすぎるとトップのネジがつぶれる原因となります。