

ガラス扉用ドアハンドル取付説明書【両面用】

(溝付き丸ナット)

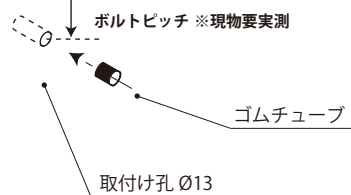
1 取付孔を開ける

-1. ボルトのピッチを現物実測の上、垂直を確認します。

-2. $\phi 13\text{mm}$ の取付孔を開け、取付孔の穴にゴムチューブを入れます。

※ゴムチューブは扉厚 13mm 用です。扉の厚みが 13mm より薄い場合はゴムチューブをカットしてください。

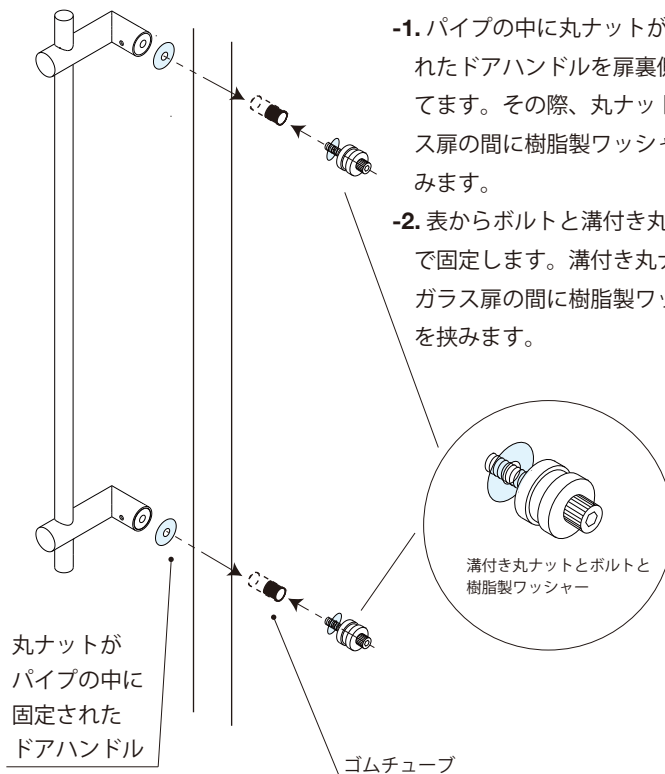
※手作業で製作した商品のため数ミリの誤差が生じる場合があります。必ず**現物のボルトピッチを実測の上、**孔を開けてください。



2 裏側のドアハンドルを取付ける

-1. パイプの中に丸ナットが固定されたドアハンドルを扉裏側から当てます。その際、丸ナットとガラス扉の間に樹脂製ワッシャーを挟みます。

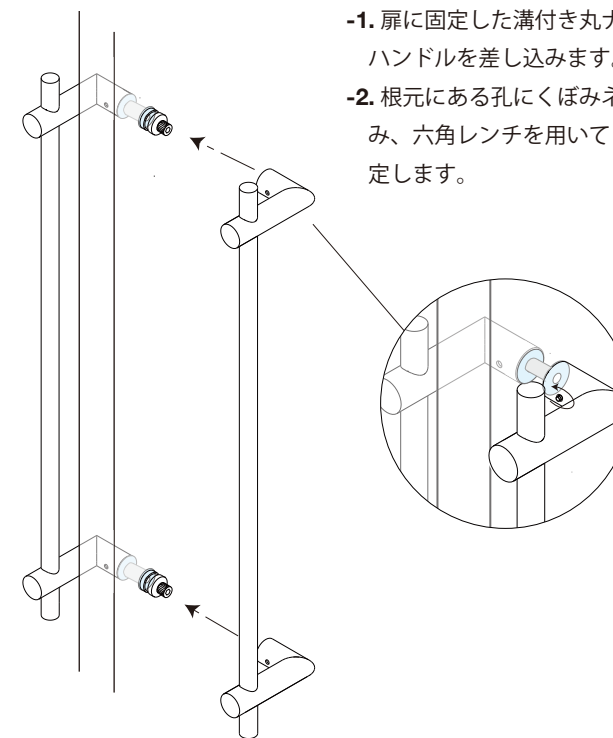
-2. 表からボルトと溝付き丸ナットで固定します。溝付き丸ナットとガラス扉の間に樹脂製ワッシャーを挟みます。



3 表側のドアハンドルを取付ける

-1. 扉に固定した溝付き丸ナットに、ドアハンドルを差し込みます。

-2. 根元にある孔にくぼみネジを差し込み、六角レンチを用いてしっかりと固定します。



⚠ 取付に関するご注意

- 取付の際は、説明書（本紙）をご確認の上、正しく施工してください。また取付の後に必ず動作確認をしてください。
- 扉厚が 8 mm～12 mm の範囲であることを確認してください。
- 樹脂製ワッシャー、プロテクトゴム、ゴムチューブはガラス扉以外のドアに取付ける場合には使用しないでください。ドア表面材を変色させる恐れがあります。

2025.03

お問合せ先

有限会社 上手工作所

online shop : www.jo-zu-works.com

mail : info@jo-zu-works.com