



## 取付に関するご注意

- 取付けの際は、説明書（本紙）をご確認の上、正しく施工してください。また取付けの後に必ず動作確認をしてください。
- 必ず下地のある箇所へ取付けを行なってください。
- 取付けには十分に安全を確認して行なってください。
- 真鍮ビスはネジ山がつぶれやすいので、しっかりと下穴を開けてから取付けを行ってください。

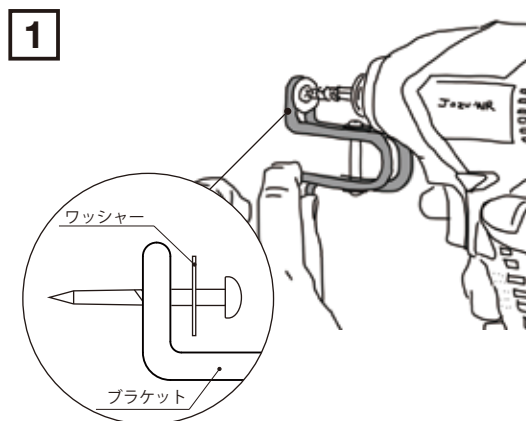
## お手入れについて

- 普通の汚れは柔らかな布などで、やさしく拭いてください。
- 無塗装のため、使用環境によっては真鍮サビ（緑青）が発生します。その際は台所用クレンザーなどを布に少量とり、サビの部分を擦ると綺麗になります。残ったクレンザーは乾いた布で拭き取ってください。

お問合せ先

有限会社 上手工作所 TEL. 072-743-9025

info@jo-zu-works.com  
www.jo-zu-works.com



ブラケットの取り付け位置に印をつけ、ブラケットの固定は、必ずワッシャーを挟み込み、まず上部壁面へ固定します。左右のブラケットが同じ高さの位置に取り付けるようご注意ください。



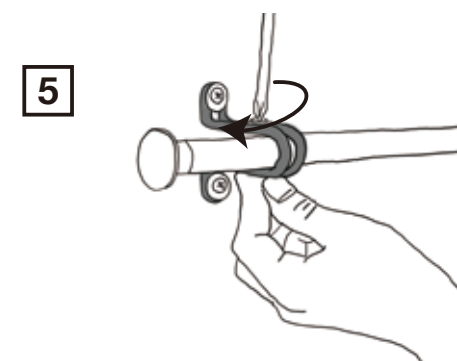
下穴をあけ、ブラケット下方のビスを固定します。



パイプの両端にエンドキャップを取り付けます。



片方のブラケットに、パイプの端を差し込み、次に反対側のブラケットへ差し込みます。作業時には必ず脚立を使用し、取付け作業を行ってください。リングランナーを通す場合はパイプを通してからブラケットに差し込みます。



パイプ固定用パーツをパイプに添わせ、プラスドライバーでしっかりと締め込みます。締め込んだあとは、パイプが横ずれしないかを確認してください。