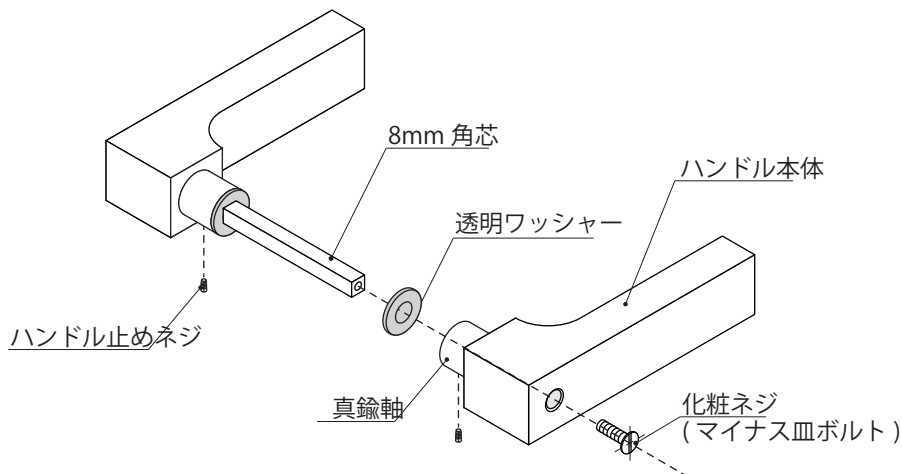


パーツ名称



⚠️ 取り付けの前に

本商品には錠部分は付属しておりません。別途 お買い求めください。お買い求めの際は 下記仕様に対応しているかどうかご確認ください。

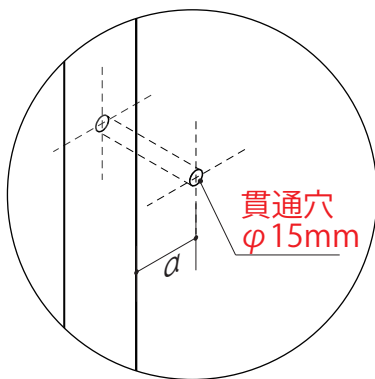
角 芯	8mm
対応扉厚	30-40mm (付属角芯 130mm)
	41-50mm (付属角芯 140mm)

錠の取り付け

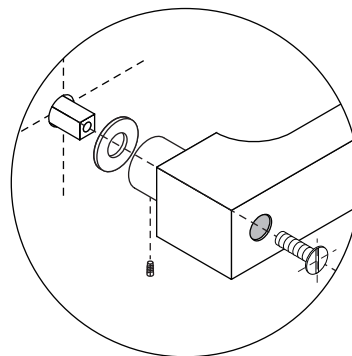
- 1** 錠 (別売) のバックセット位置 (a) を確認し、レバーハンドル 本体の角棒を通すφ15mm の貫通穴を扉に開けます。

錠に付属されている型紙を使う場合は、芯位置の確認のみ行い、貫通穴の寸法はφ15mm を守り 施工してください。

錠の取り付け詳細は、錠に付属されている取付説明書をご参照ください。

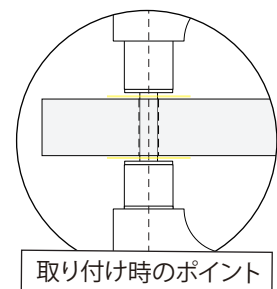


レバーハンドルの取付



- 2** 手順1で開けた貫通穴に角棒を通します。表と裏で均等な長さになるよう、調整しながら差し込んでください。
- 3** 角芯に透明ワッシャーをはめ込み、次にハンドル本体を差し込みます。ハンドル本体にあるネジが下側になるよう、方向に注意してください。

- 4** ハンドル本体と角芯を止めネジで固定します。扉と透明ワッシャーとの間に若干の隙間がある位置で固定するとスムーズに可動するので、レバーハンドルを動かしながら微調整を行った上で、ハンドル止めネジを締め込んでください。



扉と透明ワッシャーの間 (黄色部分) にコピー用紙 2 枚を挟んで調整を行うと ちょうどよい隙間ができます。

- 5** 正面から化粧ネジを締めこみ固定します。木部に食い込まない程度の力加減がポイントです。

※化粧ネジが空転し固定できない場合は、角芯が表と裏で均等な長さになっていない可能性があります。手順2からやり直してください。

⚠️ 安全に関するご注意

- 説明書 (本紙) をご確認の上、正しく施工してください。取付けの後には必ず動作確認をしてください。施工が不完全な場合はガタつき、はずれ等によりケガをする恐れがあります。
- 説明書 (本誌) は取り付け後も破棄せずにご使用者様にお渡しください。
- 室内ドア専用です。屋外および水のかかる場所では使用できません。
- 必要以上の荷重をかけますと部品等がはずれ、ケガの原因になります。用途以外の使用はしないでください。

お問合せ先 有限会社 上手工作所

TEL. 072-743-9092

〒563-0215 大阪府豊能郡豊能町木代 164-1

mail : info@jo-zu-works.com

HP : www.jo-zu-works.com