

## 取扱説明書

■ 型番 TE008-FEOIL/TE009-FEOIL/TE010-ODR-FEOIL/  
TE011-BR/TE012-BR/TE013-ODR-BR/TE014-ODR-BR  
■ 商品名 手すり (I型・L型・階段用)

この度はお買い上げいただき、誠にありがとうございます。

工事店様へ

- 施工前にこの説明書をよくお読みのうえ、正しく施工してください。施工に不備があると、怪我・落下の原因となります。
- この説明書は施工後必ずお客様にお渡しください。

お客様へ

- ご使用前に説明書をよくお読みのうえ、正しくお使いください。
- 取付工事は、必ず施工会社にご依頼ください。

## 安全上のご注意 (必ずお守りください)



## 警告

取扱いを誤った場合、使用者が死亡または重傷を負う可能性がある内容を示します



厳守

- 取付工事は必ず専門の施工業者に依頼してください。一般のお客様による取付は非常に危険で、事故や怪我の原因となる可能性がありますので、絶対に行わないでください。
- 手すりを取り付ける壁が十分な強度を持っていることを必ず確認してください。
- 建物の構造に応じて、適切な取り付け方法を選んでください。
- ブラケットは、石膏ボードなどの壁下地材のみに直接取り付けることはできません。



禁止

- 施工時に商品仕様を変えるような加工をしないでください。商品保証責任を負いません。また、仕様変更によってケガをする恐れがあります。
- 屋外や浴室など、水がかかる場所や湿気が多い場所に設置しないでください。部品の変形や、手すりや部品の外れによるケガの危険性があります。
- 本製品は手すりです。腰掛けたり、製品の上に乗ったり、ぶら下がったり、物を掛けたりしないでください。



## 注意

取扱いを誤った場合、使用者が傷害を負うか物的損害の発生が想定されます



厳守

- 取り付け完了後、手すりにガタツキが無いことを確認してください。手すりにガタツキがあると、手すりが外れたり、壁が壊れたりして使用される方が転倒し、怪我をする恐れがあります。
- 製品に硬い物や重たい物、鋭利な物をぶつけたり、落とさないで下さい。製品が傷ついたり破損する恐れがあります。

## 取付壁面・下地について

手すり脱落の原因につながる恐れがありますので、柱や下地の強度を十分に確認してから取り付けてください。

- 柱、又は構造用合板 (12mm以上) 又は桧木 (厚さ30mm×幅105mm以上) の下地がある壁面に取り付けてください。
- 桧木を取り付ける場合は、使用される方の手すり高さ (踏板の先から手すり上端まで) に合うよう、確認して取り付けてください。
- 石膏ボードの壁下地材は12.5mm以下の厚みでGB-R以上の表面強度のものにしてください。
- 柱や合板、桧木へのねじの掛かりが浅いとブラケットが外れる可能性があります。もし付属のビスが取り付けられる壁面に適さない場合は、十分な強度を確保できる長さのビスに変更して取り付けてください

【取付に適さない壁】 石膏ボードの二重貼り・軽鉄下地・タイル壁や塗り壁・厚みがあって割れやすい壁

	桧木ありの場合	桧木なしの場合
推奨 取り 付け 壁 面	<p>【桧木】 厚み 30×幅 105mm 以上</p> <p>柱又は桧木 厚み 30mm×幅 105mm 以上</p> <p>石膏ボード 12.5mm 以下 構造用合板 12mm 以上</p>	<p>柱又は桧木 厚み 30mm×幅 105mm 以上</p> <p>石膏ボード 12.5mm 以下 or 構造用合板 12mm 以上</p> <p>構造用合板 12mm 以上 + 石膏ボード 12.5mm 以下</p>

## 点検とお手入れ

安全にお使いいただくために、日常のメンテナンスをお願いします。

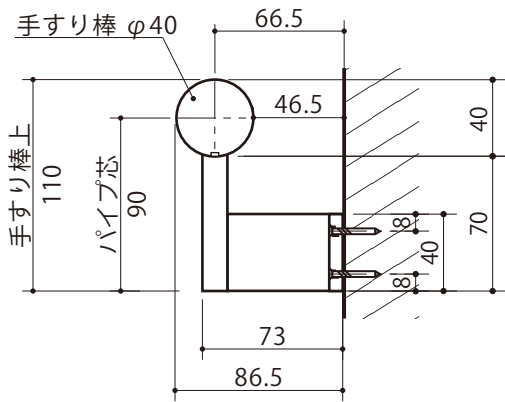
- 黒皮鉄・真鍮の素地をそのまま使用していますので小傷など個体差があります。
- 黒皮鉄はオイル塗布後、ワックスで仕上げていますが、使用環境によってはサビが発生する場合があります。サビが気になる場合、お手入れキット (別売) のワックスやカーワックスなどを塗布ください。
- お掃除は乾拭きで行ってください。濡れ拭きは錆びの原因になります。
- ねじの緩み等異常がないか、定期的に点検し、増し締めしてください。(お使い始めから1ヶ月後、6ヶ月後、その後は1年ごとが目安となります。)

## 製品に関してのお問い合わせ・ご相談

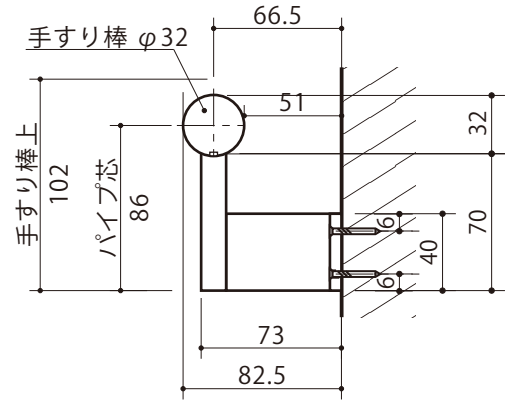
# ブラケット詳細寸法

本書に記載された製品の形状と内容物が異なる場合がございます。

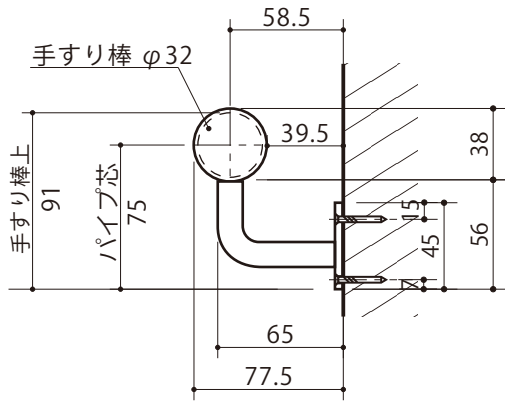
手すりブラケット 角座 (鉄)



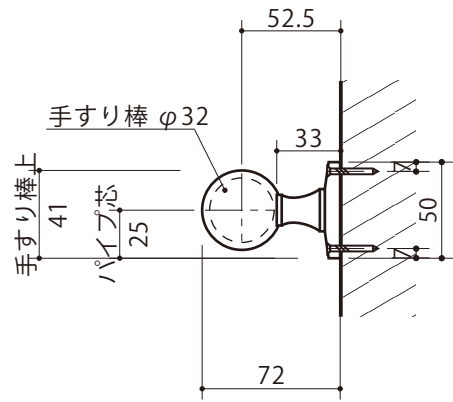
手すりブラケット 角座 (真鍮)



真鍮手すりブラケット (丸座L軸)



真鍮手すりブラケット (丸座直軸)

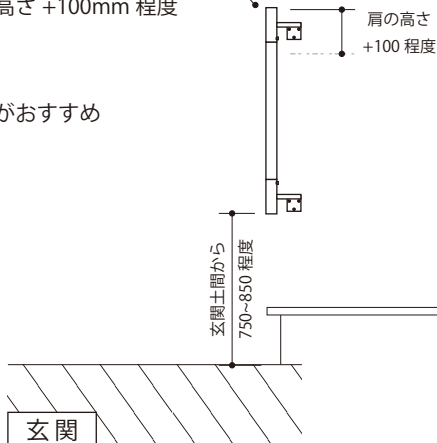


## 設置時の目安寸法

こちらは取り付けの一例です。設置場所や実際にお使いいただく方の体格や身体状況により、最適な位置が異なります。設置時には、ご利用者に合わせて使いやすい位置に調整してください。

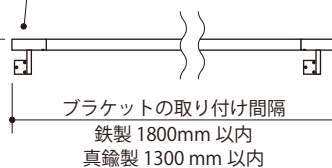
### 上り框に設置する縦手すり

- 取り付けの高さ  
玄関土間から 750~850mm 程度  
使用者の肩の高さ +100mm 程度
- 取り付け位置  
上り框の真上がおすすめ



### 横手すり

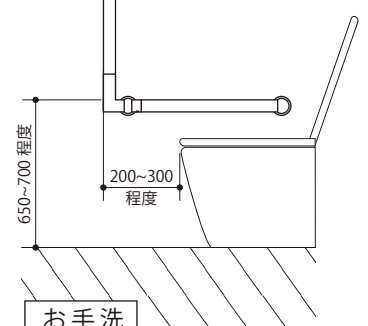
- 取り付けの高さ  
床より 750~850mm 程度



廊下など

### L型手すり


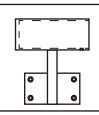
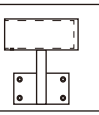


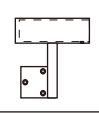
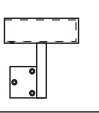

- 取り付けの高さ  
水平方向  
床より 650~700 程度  
垂直方向  
便器の先端から  
200~330mm 程度



商品名 | 型手すり / 真鍮 | 型手すり 型番：TE008-FEOIL / TE011-BR (角座タイプ)

## パーツリスト

下記内容物が入っている事を確認してください。  
本書に記載されたセット内容・製品形状と内容物が異なる場合があります。

	Ⓐ 直管パイプ	Ⓑ エンドブラケット (左端用)	Ⓒ エンドブラケット (右端用)	ア 皿ビス	イ マイナスネジ
鉄	 × 1	 × 1	 × 1	 × 8	 × 2
真鍮		 × 1	 × 1	 × 6	

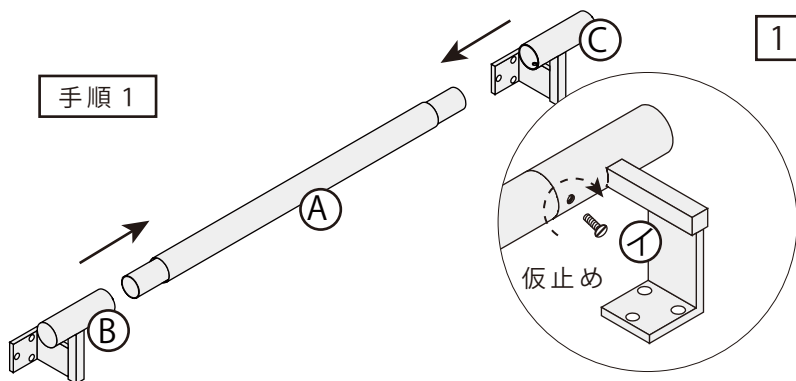
## 取付手順

本書に記載された製品の形状と内容物が異なる場合がございます。

### 取り付けの前に

下地探しツールを用い、取付壁面内部の下地材 (桟木又は合板) の位置を確認します。なお、墨出しは、お手元の製品を使ってビス位置などをマーキングしてください。手作業で製作した商品のため、ビス位置など個体差があります。必ず実際の製品を使って墨出ししてください。

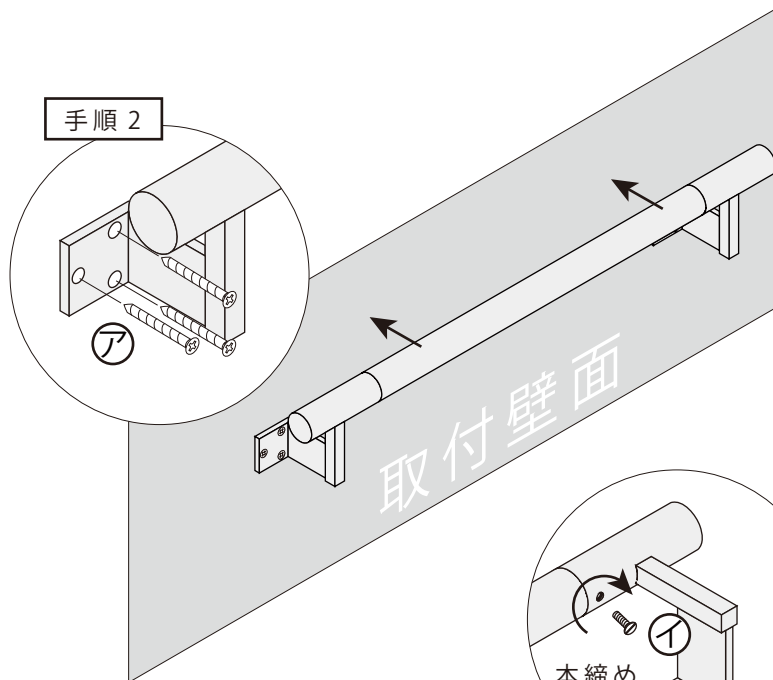
手順 1



1 直管パイプⒶの両端に エンドブラケットⒷⒸを差し込みます。直管パイプのネジ穴とエンドブラケットのネジ穴が同じ方向に揃っているか確認し、マイナスネジ①で仮止めします。

床など平らな面に置いて作業するとスムーズです。

手順 2



2 手順 1 で組み立てた手すりを取付壁面にあてがい、皿ビスアを用いて固定します。

左右どちらかのブラケットを1箇所仮止めし、その後水平器を使って、反対側のブラケット位置を合わせるとスムーズです。

3 すべての皿ビスアをしっかりと固定した後、仮止めしていたマイナスネジ①を本締めし、取付完了です。

施工後に手すりにがたつきがないかを確認してください。

手順 3

