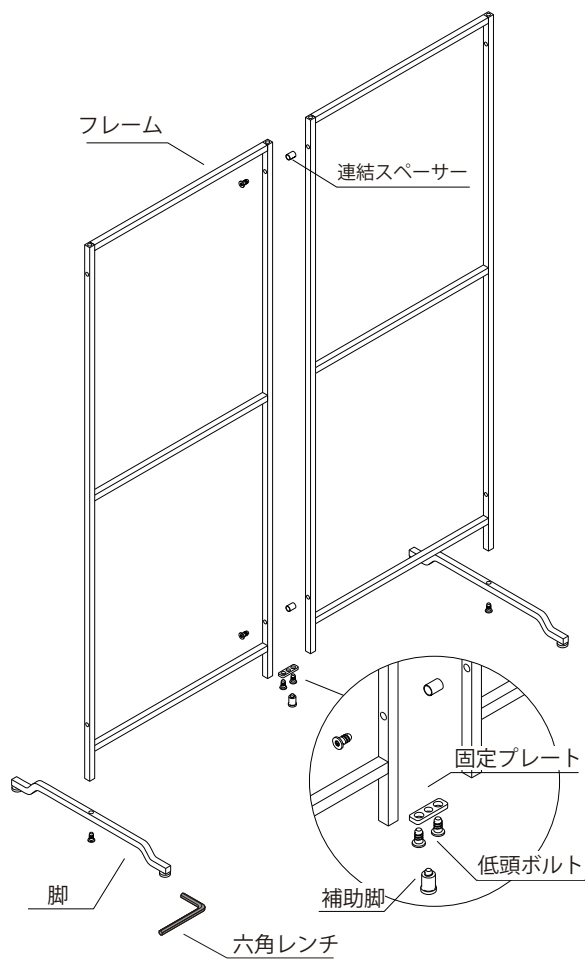


## パーツリスト

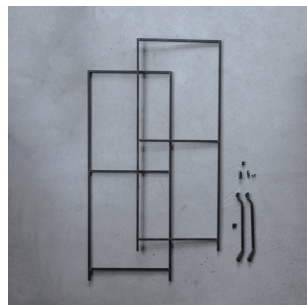


パーツが揃っていることを確認してください。

### 取付に関するご注意

- 取付の際は、説明書（本紙）をご確認の上、正しく施工してください。
- 取付後は全体のネジやボルトに緩みがないかを必ず確認してください。
- 作業は安全に十分配慮し、2人でおこなうことを推奨します。

1



フレームと脚は組み立て前の状態で届きます。パーツがそろっているかご確認ください。

2



フレームに傷がつかないように、床にダンボールや布などを敷いて作業してください。

3



フレーム同士を低頭ボルトで固定します。このときフレームの間に連結スペーサーを挟んでから、しっかり固定してください。

4



フレーム下部に固定プレートを合わせ、低頭ボルトで締め付けます。

5



4で取り付けした固定プレートの中心に補助脚をねじ込み、固定します。

6



両端のフレームに脚を低頭ボルトで固定します。その際、必ずスプリングワッシャーを間に挟んでください。

