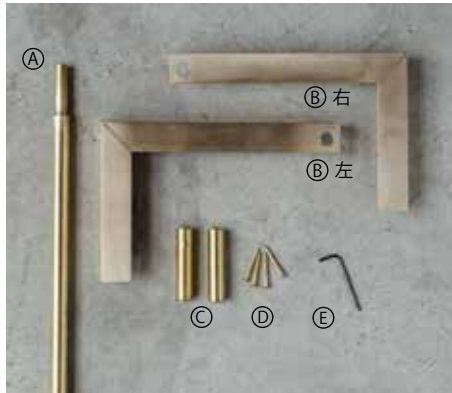


# 真鍮壁付けコートハンガー 組立説明書

## ■ パーツリスト



- ① A パイプ ×1本
- ② B ブラケット 左右1本ずつ
- ③ C エンドキャップ ×2個
- ④ D ビス ×4本
- ⑤ E レンチ ×1本

上記内容物が入っている事を確認してください。

## ■ ご用意いただくもの



電動ドリル / ドライバー  
水平器 / メジャー

1



地面からの高さを測り、取付け位置を決めます。

2



ビスを付ける位置に電動ドリルドライバーで下穴をあけます。

3



水平器で垂直を確認しながら、②のブラケットを③の皿ビスでゆるめに固定します。  
※ (しめすぎるとパイプが通らないのでご注意)

4



先に取付けた②のぶらっとに④のパイプを通し、水平器で水平を確認します。  
その後、ブラケットをしっかり固定します。

5



②のブラケットの端に③を通してクボミネジをレンチで固定します。

6



クボミネジは壁側に向けて固定すると表に出ずおさまりが綺麗です。

7



完成です。