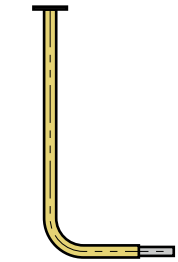
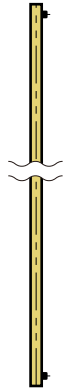


# 真鍮 コの字型天吊りハンガー 組立説明書

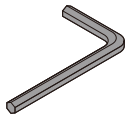
## パーツリスト



吊りパーツ  
×2本



直管パイプ  
×1本



六角レンチ  
×1本



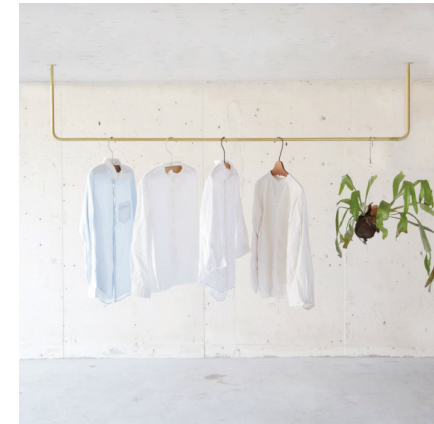
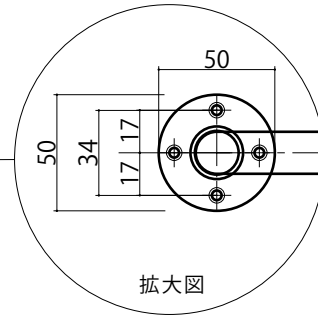
(+) 丸木ネジ 4.1×38  
×8個

※直管パイプに付属



くぼみネジ  
×2本

上記内容物が入っている  
事を確認してください。



- 1 十分な下地を確保し、取付け位置を確認します。
- 2 吊りパーツに直管パイプを仕込み天井及び壁面に取り付けます。
- 3 六角レンチを使い、くぼみネジを締め、直管パイプを固定します。  
※ネジの締めすぎにご注意ください、締めすぎるとタップの山がつぶれる原因となります。

くぼみネジ

※天井・壁面へ取付けの際は、柱部分への取付けなど十分な下地が必要です。  
 ※施工会社による取付けを推奨する商品です。取り付け作業は2名で行ってください。  
 ※真鍮の素材感を活かす為、無塗装の仕上げです。使用環境によっては錆び(緑青)が発生する場合があります。  
 また、真鍮の素地をそのまま使用していますので小傷など個体差があります。あらかじめご了承ください。  
 ※ぶら下がったり、重量物を一点で吊るとブラケットの脱落や商品の破損、ケガの恐れがあります。  
 対荷重 20kg の範囲内で、重さが1点に集中しないようにご使用ください。