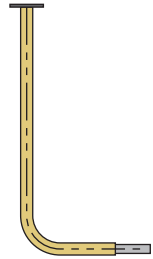


# 真鍮 コの字型天吊りハンガーバー 取付説明書

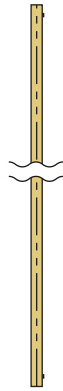


上手工作所

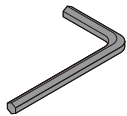
## パーツリスト



吊りパーツ  
×2本



直管パイプ  
×1本



六角レンチ  
×1本



(+) 丸木ネジ 4.1×38  
×8個

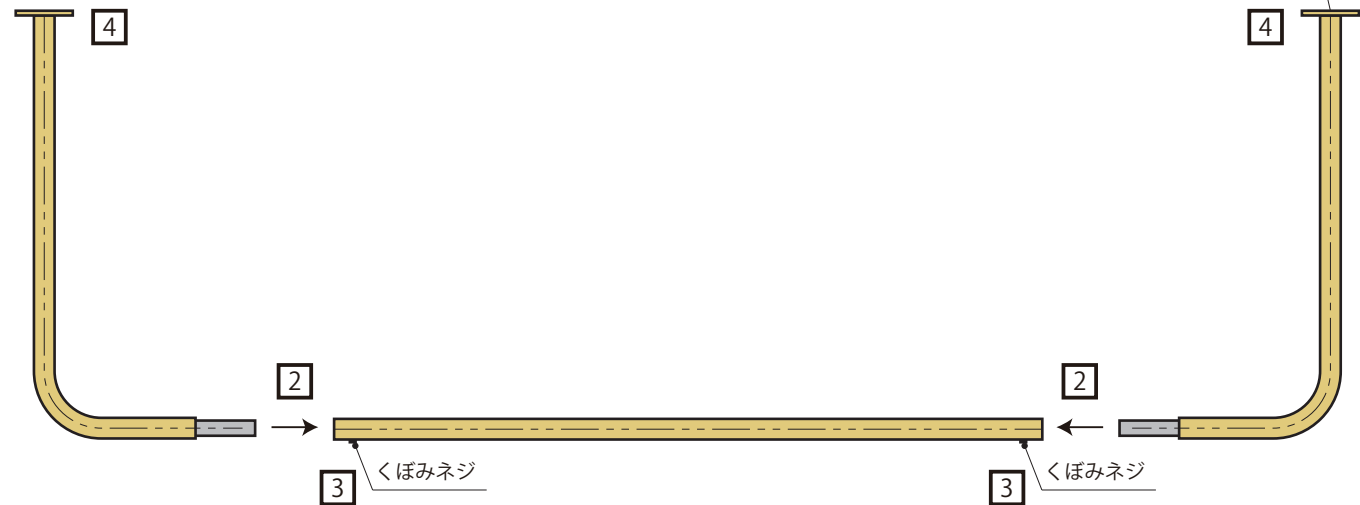
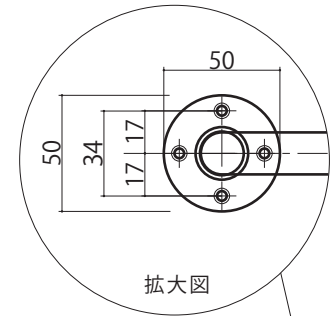
※直管パイプに付属



くぼみネジ  
×2個

上記の内容物が入っている事を確認してください。

- 1 取付位置に十分な下地があることを確認します。
- 2 直管パイプに吊りパーツを差し込みます。
- 3 六角レンチでくぼみネジを締め、各パーツが動かないよう固定します。  
※ネジの締めすぎにご注意ください。締めすぎるとネジ山がつぶれる原因となります。  
※直管パイプのくぼみネジが、下を向くように固定して下さい。
- 4 丸木ネジで天井に取り付けます。すべてのネジがしっかり締まっていることを確認して完了です。  
※丸木ネジの締めすぎにご注意ください。締めすぎるとネジが折れる原因となります。



※取付箇所には、十分な下地が必要です。  
 ※施工会社による取付、及び2名以上での取付を推奨する商品です。  
 ※真鍮の素材感を活かすため、無塗装の仕上げです。使用環境によっては錆び(緑青)が発生する場合があります。  
 また、真鍮の素地をそのまま使用していますので小傷など個体差があります。あらかじめご了承ください。  
 ※ぶら下がったり、重量物を一点で吊ると商品の脱落や破損、ケガの恐れがあります。  
 対荷重 20kgの範囲内で、重さが1点に集中しないようにご使用ください。