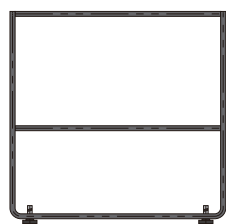


鉄製FBテレビボード脚 取付け説明書



パーツリスト



家具脚本体
×2



ハット曲げ金物
×8
※低頭ボルト付属



固定用トラスビス
×32



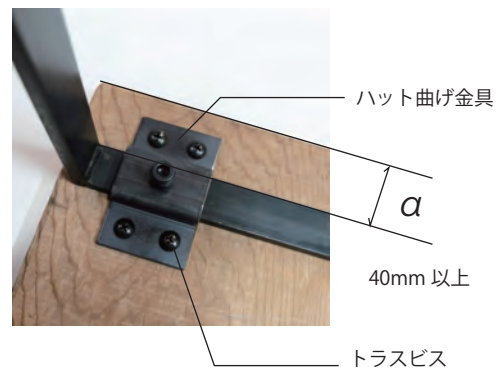
六角レンチ
×1

パーツが揃っている事を確認してください。

1



断面図



ハット曲げ金具

α

40mm 以上

トラスビス

- ① 天板を裏返し、取付けたい位置に脚を当て、『ハット曲げ金具』をあてがってください。その際、天板の端から、40mm 以上の距離（ α の距離）を取ってください。
- ② トラスビスで固定します。
※必要に応じて、割れを防ぐため下穴を開けてください。

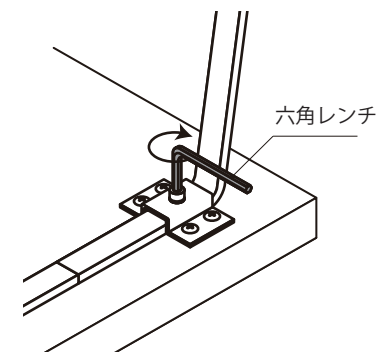
3



断面図

天板を全て固定後、中断に棚板がある場合は棚板を通し ① ② と同じ手順で棚板を固定します。

2



六角レンチ

付属の六角レンチでボルトを締め、天板と脚をしっかりと固定してください。
※必要以上に回さないでください。ネジ山が壊れる場合があります。

⚠ 取付に関するご注意

- 取付けの際は、説明書（本紙）をご確認の上、正しく施工してください。また取付けの後に、必ず安全を確認をしてください。
- 屋外および水のかかる場所には使用しないでください。
- 木製以外の板には取付けられません。
- 付属ビスは板厚30mm以上に対応しています。
- ご利用期間中にぐらつきが出た場合は、六角レンチでボルトを締めなおしてください。

2023.4

お問合せ先



有限 会社 上手工作所

TEL.072-743-9025

〒563-0215 大阪府豊能郡豊能町木代164-1

info@jo-zu-works.com

www.jo-zu-works.com