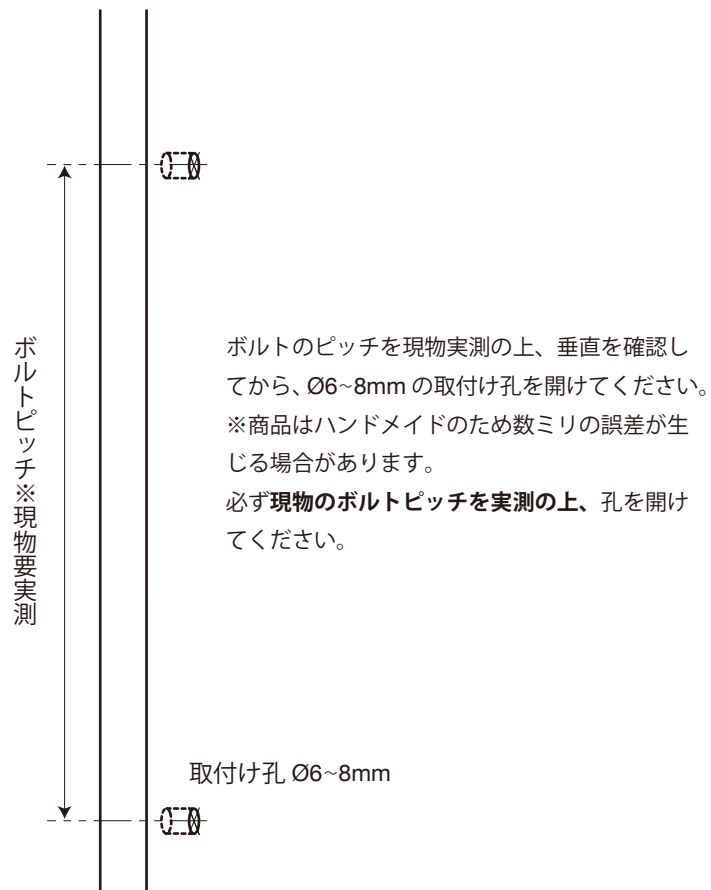
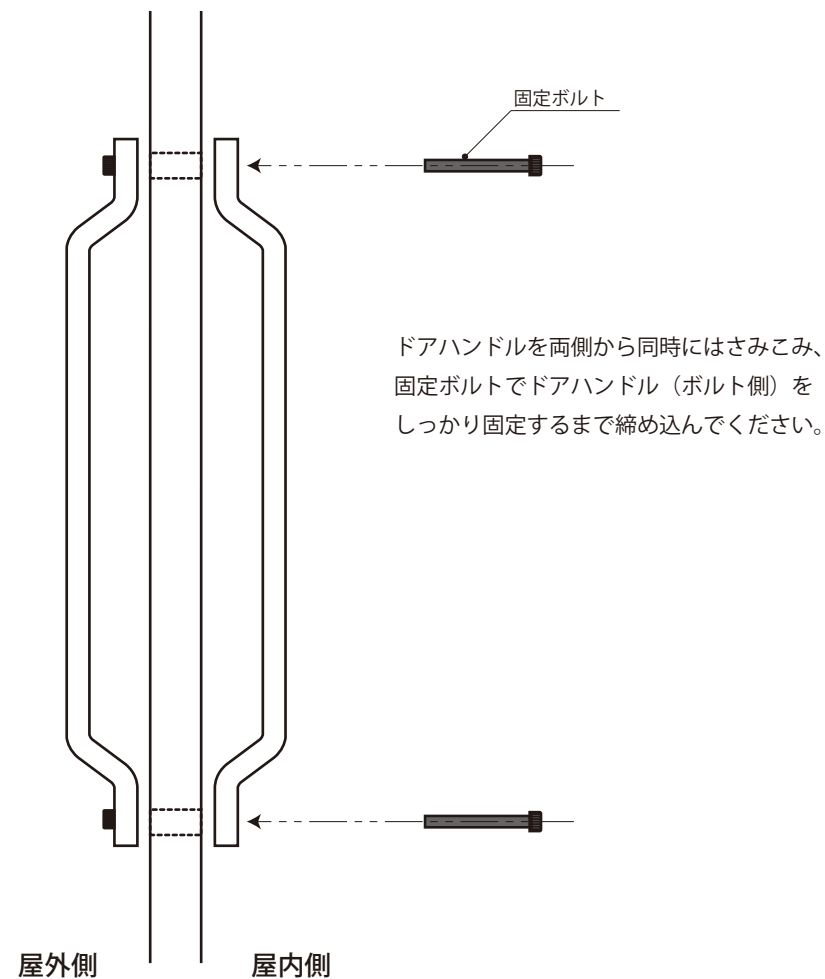


1



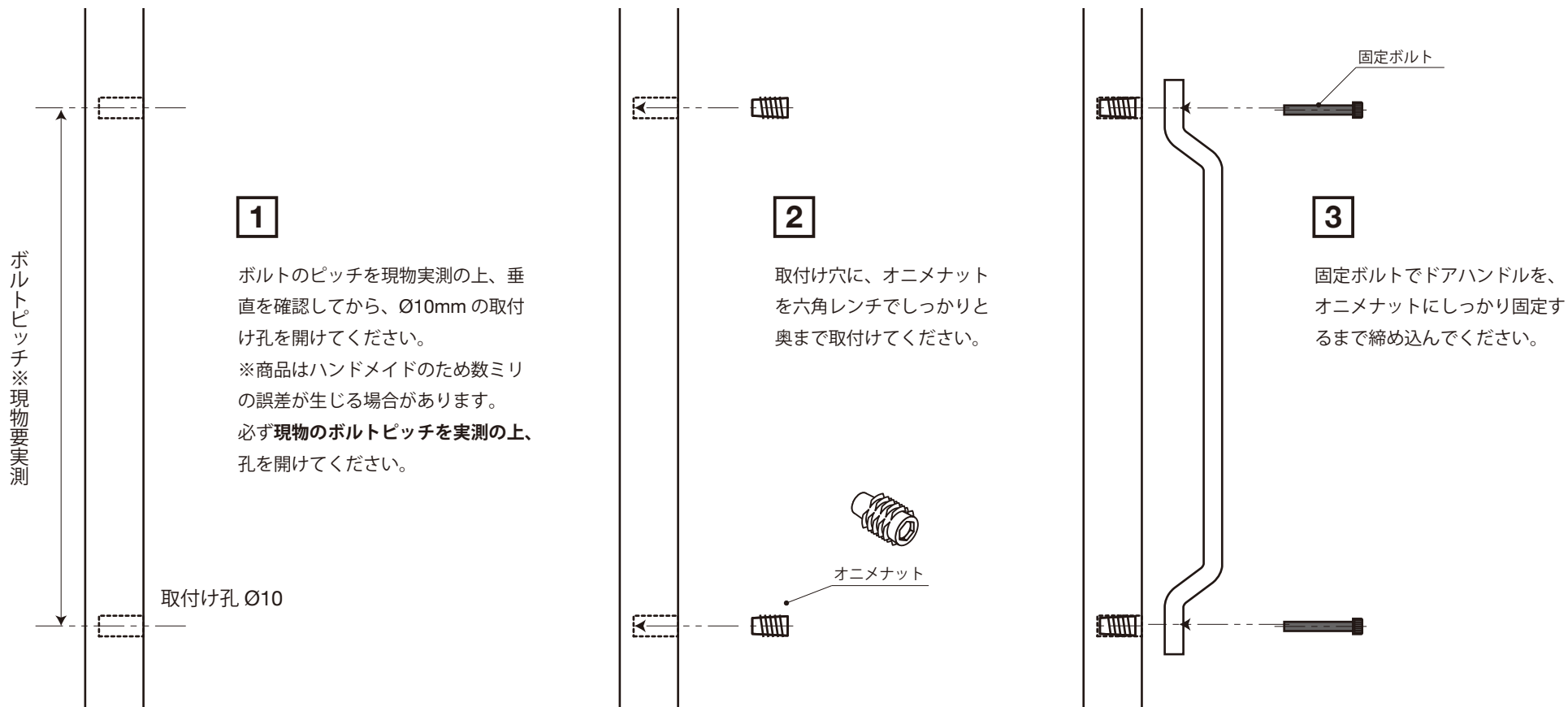
2



## ⚠ 注意事項

- 取付けの際は、説明書（本紙）をご確認の上、正しく施工してください。  
また取付けの後に必ず動作確認をしてください。
- 取付け扉厚を事前にお知らせください。対応するボルトをご用意いたします。
- 黒皮鉄の素材感を活かす為、仕上げはオイル塗布のみとなります。使用環境によっては錆びが発生する場合があります。  
また、鉄の素地をそのまま使用していますので小傷など個体差があります。あらかじめご了承ください。

# ドアハンドル取付説明書【片面用】 13角棒スリムドアハンドル



## ⚠ 注意事項

- 取付けの際は、説明書（本紙）をご確認の上、正しく施工してください。  
また取付けの後に必ず動作確認をしてください。
- 取付け扉厚を事前にお知らせください。対応するボルトをご用意いたします。
- 黒皮鉄の素材感を活かす為、仕上げはオイル塗布のみとなります。使用環境によっては錆びが発生する場合があります。  
また、鉄の素地をそのまま使用していますので小傷など個体差があります。あらかじめご了承ください。