

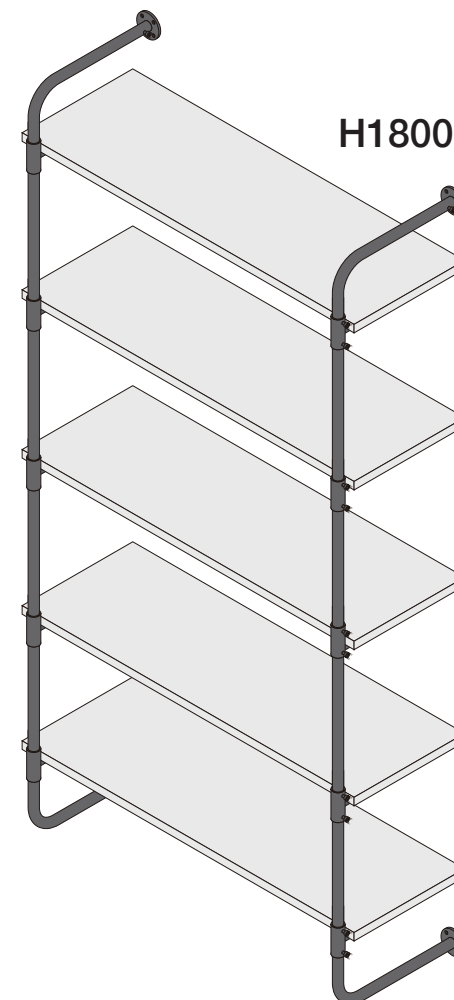
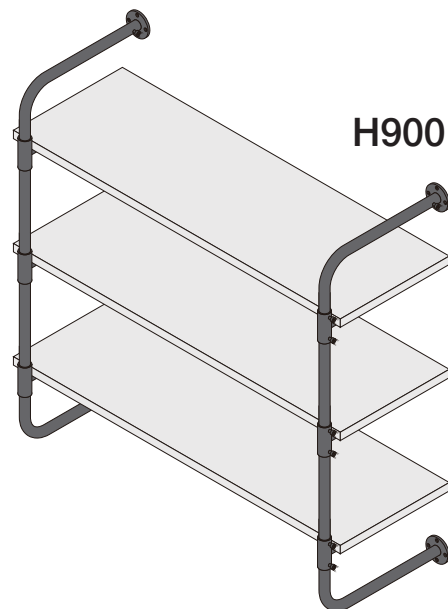
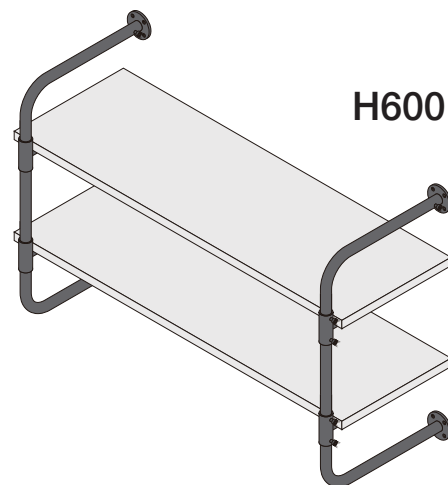
# BOU system 組立説明書

## 【コの字シェーズラック】

### H600/H900/H1800

#### 取付に関するご注意

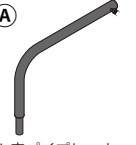
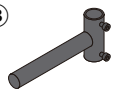
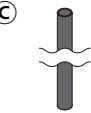
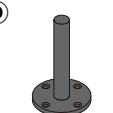
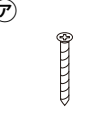
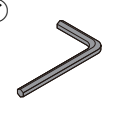
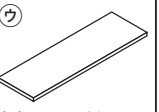
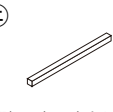

- 取付けの際は、説明書（本紙）をご確認の上、正しく施工してください。  
また取付けの後に、必ず安全を確認をしてください。
- 屋外および水のかかる場所には使用しないでください。
- 壁面に下地が有る事を確認した上で、取付けを行なってください。



# BOU system 組立説明書【コの字シェーズラック / 棚板：ラージ合板】

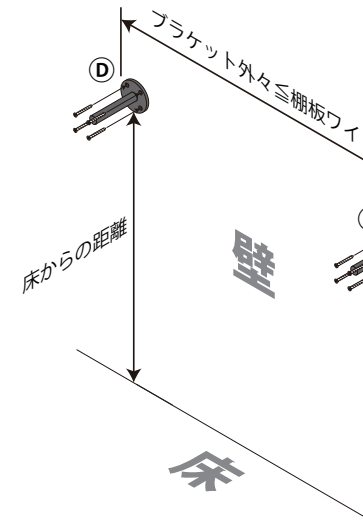
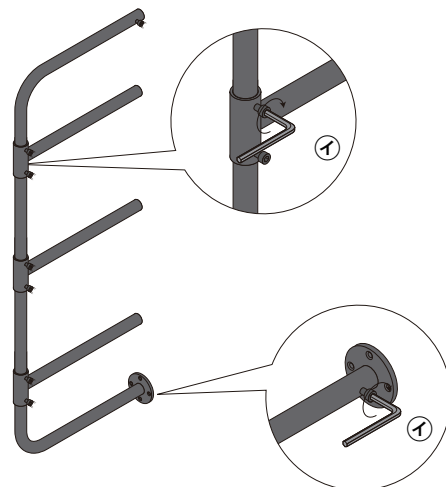
## ■パーツリスト

下記内容物が入っている事を確認してください。本紙のセット内容と異なるご注文内容の場合、内容物が本紙と異なる場合がございます。ご注意ください。

<p><b>A</b></p>  <p>L字パイプレール ×4個</p>	<p><b>B</b></p>  <p>棚受ブラケット [H600] × 4ケ [H900] × 6ケ [H1800] × 10ケ</p>
<p><b>C</b></p>  <p>直管パイプ ×2本</p>	<p><b>D</b></p>  <p>パイプ直軸ブラケット入 ×4個</p>
<p><b>ア</b></p>  <p>皿ビス M4×40 ×16個</p>	<p><b>イ</b></p>  <p>六角レンチ ×1本</p>
<p><b>ウ</b></p>  <p>棚板 (ラージ合板) [H600] × 2枚 [H900] × 3枚 [H1800] × 5枚</p>	<p><b>エ</b></p>  <p>棚板固定用 木さん [H600] × 4本 [H900] × 6本 [H1800] × 10本</p>
<p><b>オ</b></p>  <p>皿ビス M4×25 (木さん固定用) [H600] × 8個 [H900] × 12個 [H1800] × 20個</p>	

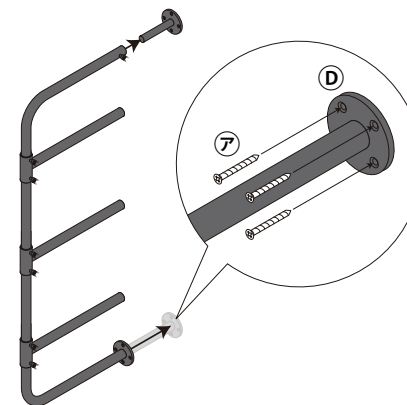
- 1** ③の『直管パイプ』に④の『棚受ブラケット』を仕込みます。次にパイプの両端に①の『L字パイプレール』を差し込み、片方だけに⑤の『パイプ直軸ブラケット入』を差し込んでください。このとき、順序と六角穴ボルトの向きに注意して任意の順序に入れてください。  
※床など平らな面に置いて作業するとスムーズです。  
※取付け後は順序を替える事ができません。  
※図と注文内容が異なる場合がございます。

- 2** 各パーツについている六角穴ボルトを⑥の『六角レンチ』で仮止めし、図のような方立を2つ作ってください。このとき、六角ボルトを強く締め過ぎないように注意してください。ネジ山の破損、傷の原因になります。



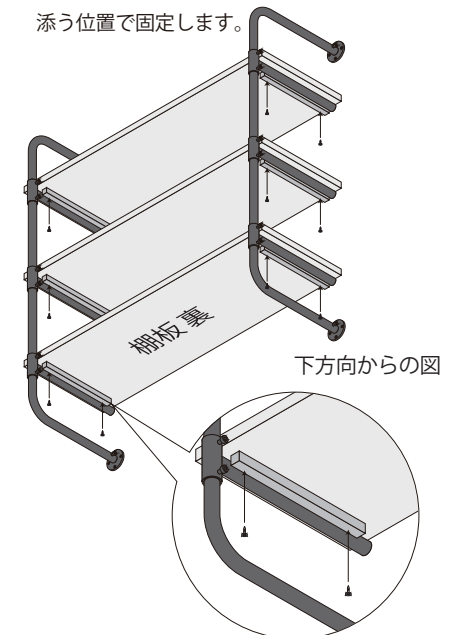
- 3** ⑤の『パイプ直軸ブラケット入』を、シェルフの一番上にあたる壁面に、⑦のビスで左右2ヶ所固定します。このとき、2つのブラケットの距離を、取付ける棚板のワイドと同じ (またはそれ以下の) 距離になるようにしてください。

- 4** 手順3で取り付けけた⑤の『パイプ直軸ブラケット入』へ手順2で組み立てた方立を差し込み、垂直が出ていることを確認できれば、下部のブラケットを⑦のビスで固定します。



※水平・垂直を、『水平器』『下げ振り』『レーザー墨出し器』等の工具を使用すると便利です。

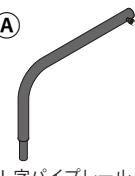
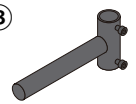

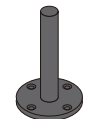
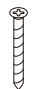
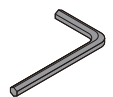
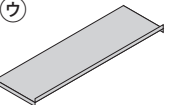
- 5** 棚板を棚受ブラケットに載せ、水平を確認し、棚板の裏側に⑧の『棚板固定用木さん』を⑧のトラスビスで棚板に固定します (木さん1本につき2箇所) この時、木さんはブラケットと水平にし、ブラケットに軽く添う位置で固定します。



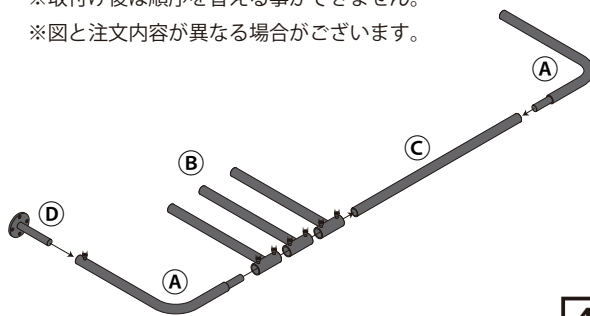
# BOU system 組立説明書【コの字シューズラック / 棚板 : 亜鉛板】

## ■ パーツリスト

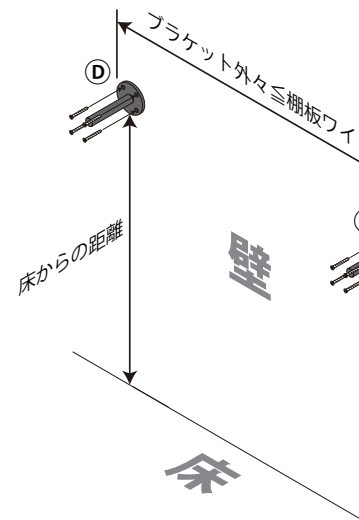
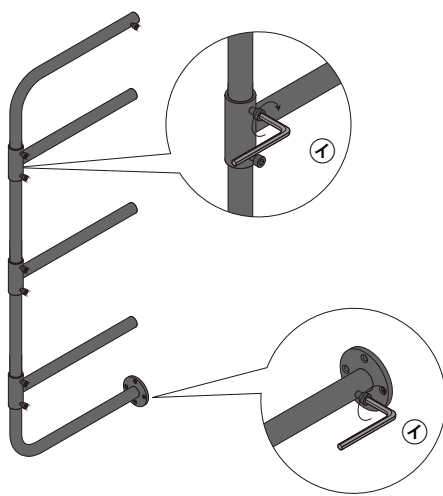
下記内容物が入っている事を確認してください。本紙のセット内容と異なるご注文内容の場合、内容物が本紙と異なる場合がございます。ご注意ください。

<p><b>A</b></p>  <p>L字パイプレール ×4個</p>	<p><b>B</b></p>  <p>棚受ブラケット [H600] × 4 枚 [H900] × 6 枚 [H1800] × 10 枚</p>
<p><b>C</b></p>  <p>直管パイプ ×2本</p>	<p><b>D</b></p>  <p>パイプ直軸ブラケット入 ×4個</p>
<p><b>ア</b></p>  <p>皿ビス M4×40 ×16個</p>	<p><b>イ</b></p>  <p>六角レンチ ×1本</p>
<p><b>ウ</b></p>  <p>棚板 (亜鉛板) [H600] × 2 枚 [H900] × 3 枚 [H1800] × 5 枚</p>	

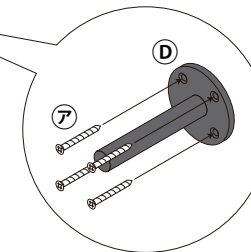
- 1** ㉔の『直管パイプ』に㉔の『棚受ブラケット』を仕込みます。次にパイプの両端に㉔の『L字パイプレール』を差し込み、片方だけに㉔の『パイプ直軸ブラケット入』を差し込んでください。このとき、順序と六角穴ボルトの向きに注意して任意の順序に入れてください。  
※床など平らな面に置いて作業するとスムーズです。  
※取付け後は順序を替える事ができません。  
※図と注文内容が異なる場合がございます。



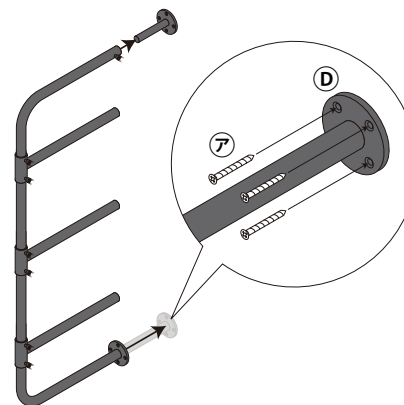
- 2** 各パーツについている六角穴ボルトを㉔の『六角レンチ』で仮止めし、図のような方立を2つ作ってください。このとき、六角ボルトを強く締め過ぎないように注意してください。ネジ山の破損、傷の原因になります。



- 3** ㉔の『パイプ直軸ブラケット入』を、シェルフの一番上にあたる壁面に、㉔のビスで左右2ヶ所固定します。このとき、2つのブラケットの距離を、取付ける棚板のワイドと同じ（またはそれ以下の）距離になるようしてください。



- 4** 手順3で取り付けした㉔の『パイプ直軸ブラケット入』へ手順2で組み立てた方立を差し込み、垂直が出ていることを確認できれば、下部のブラケットを㉔のビスで固定します。



※水平・垂直を、『水平器』『下げ振り』『レーザー墨出し器』等の工具を使用すると便利です。

- 5** 亜鉛板を棚受ブラケットに載せ、水平を確認します。亜鉛板は立ち上がりのある方が手前です。ブラケットに被せるように設置してください。

