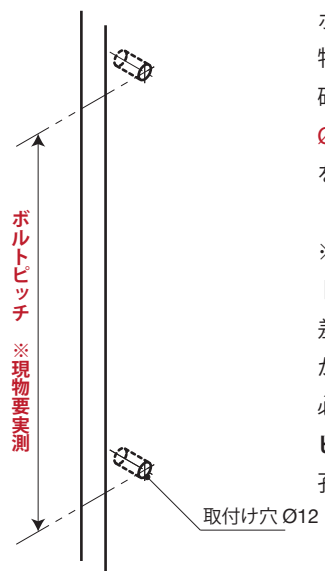


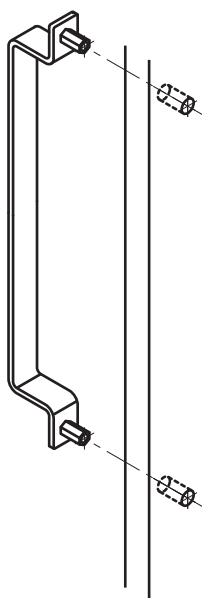
1



ボルトのピッチを現物実測の上、垂直を確認してから、
Ø12mmの取付け孔を開けてください。

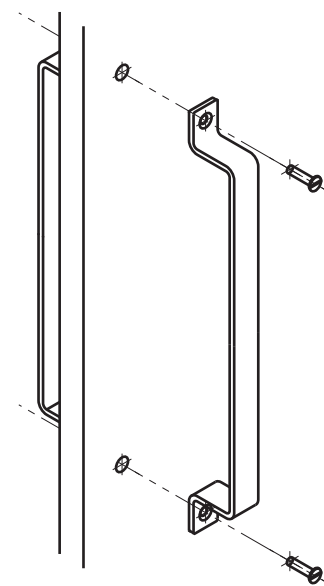
※商品はハンドメイドのため数ミリの誤差が生じている場合があります。
必ず**現物のボルトピッチを実測の上**、孔を開けてください。

2



取付け孔に、ドアハンドル（ナット側）の高ナットを挿入ください。

3



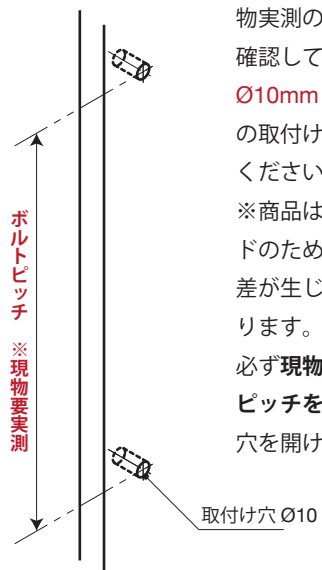
反対側から、固定ボルトでドアハンドル（ボルト側）をしっかり固定するまで締め込んでください。

⚠ 取付に関するご注意

- 取付けの際は、説明書（本紙）をご確認の上、正しく施工してください。
また取付けの後に必ず動作確認をしてください。
- 取付け扉厚を事前にお知らせください。対応するボルトをご用意いたします。

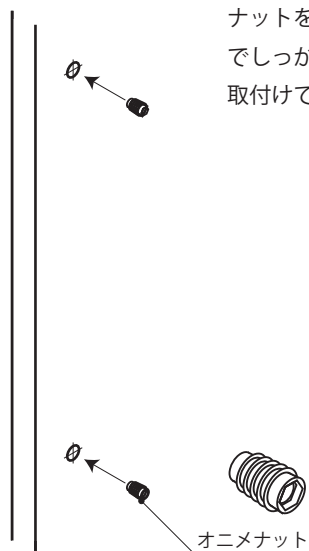
1

ボルトのピッチを現物実測の上、垂直を確認してから、**Ø10mm 深さ 20mm**の取付け穴を開けてください。
※商品はハンドメイドのため数ミリの誤差が生じる場合があります。
必ず**現物のボルトピッチを実測の上**、穴を開けてください。



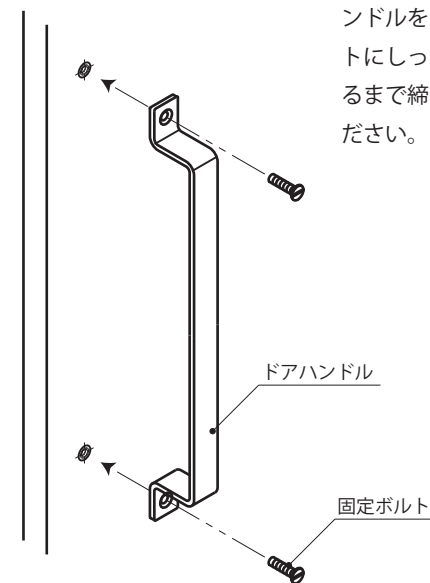
2

取付け穴に、オシメナットを六角レンチでしっかりと奥まで取付けてください。



3

固定ボルトでドアハンドルを、オシメナットにしっかりと固定するまで締め込んでください。



⚠ 取付に関するご注意

- 取付けの際は、説明書（本紙）をご確認の上、正しく施工してください。
また取付けの後に必ず動作確認をしてください。