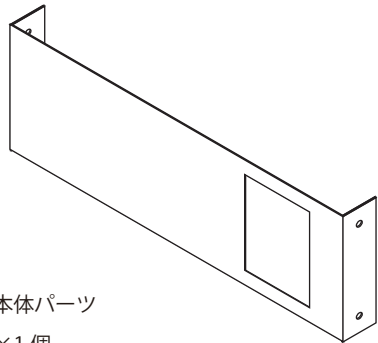


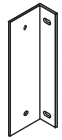
# 【Haco】インターフォンカバー表札 400×150 — 取付説明書

## パーツリスト

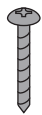


本体パーツ  
×1個

※本体パーツに付属



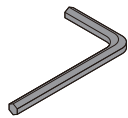
壁面パーツ  
×2個



トラスビス M4×25  
×4個



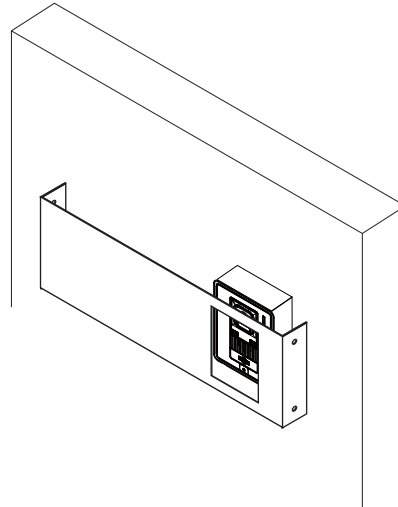
低頭ボルト  
×4本



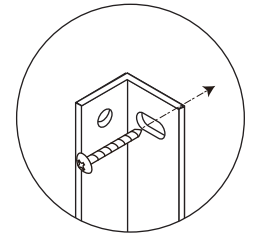
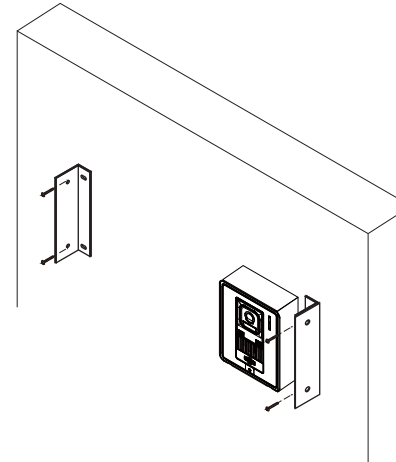
六角レンチ  
×1本

上記内容物が入っている事をご確認ください。

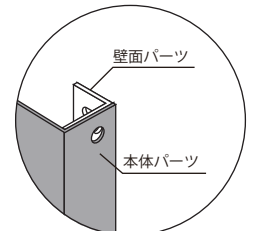
- 1** 壁に取り付いたインターフォンと本体パーツを合わせ  
取付位置を確認します。



- 2** 壁面パーツを壁面に取り付けます。長穴が壁面側となります。  
※本体パーツが外側の位置になるよう設置してください。  
※微調整用の長穴になっており、ビスを完全に締めないでください。

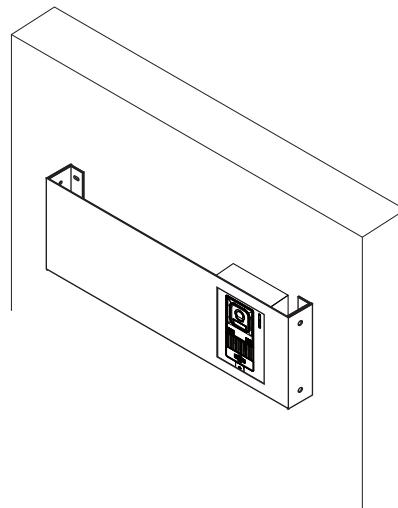


長穴側を壁面に固定

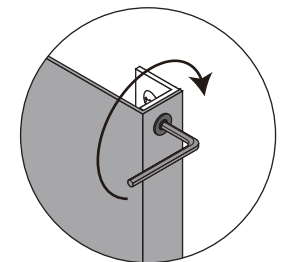
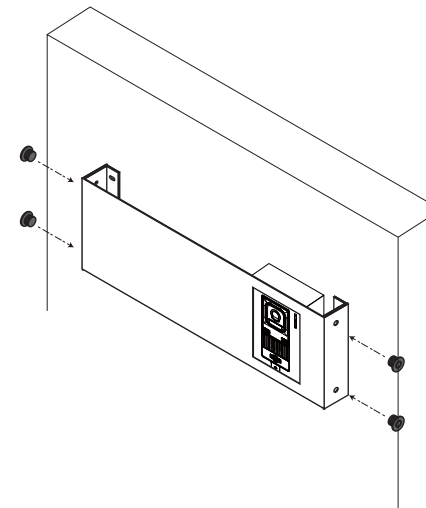


本体パーツが外側

- 3** 本体パーツを重ねます。壁面パーツの位置を微調  
整後にビスを奥までしめます。



- 4** 本体パーツ固定します。付属の六角レンチ  
を使って低頭ボルトをしめてください。



※ボルトの締めすぎにご注意く  
ださい、締めすぎるとタップの  
ネジがつぶれる原因となります。