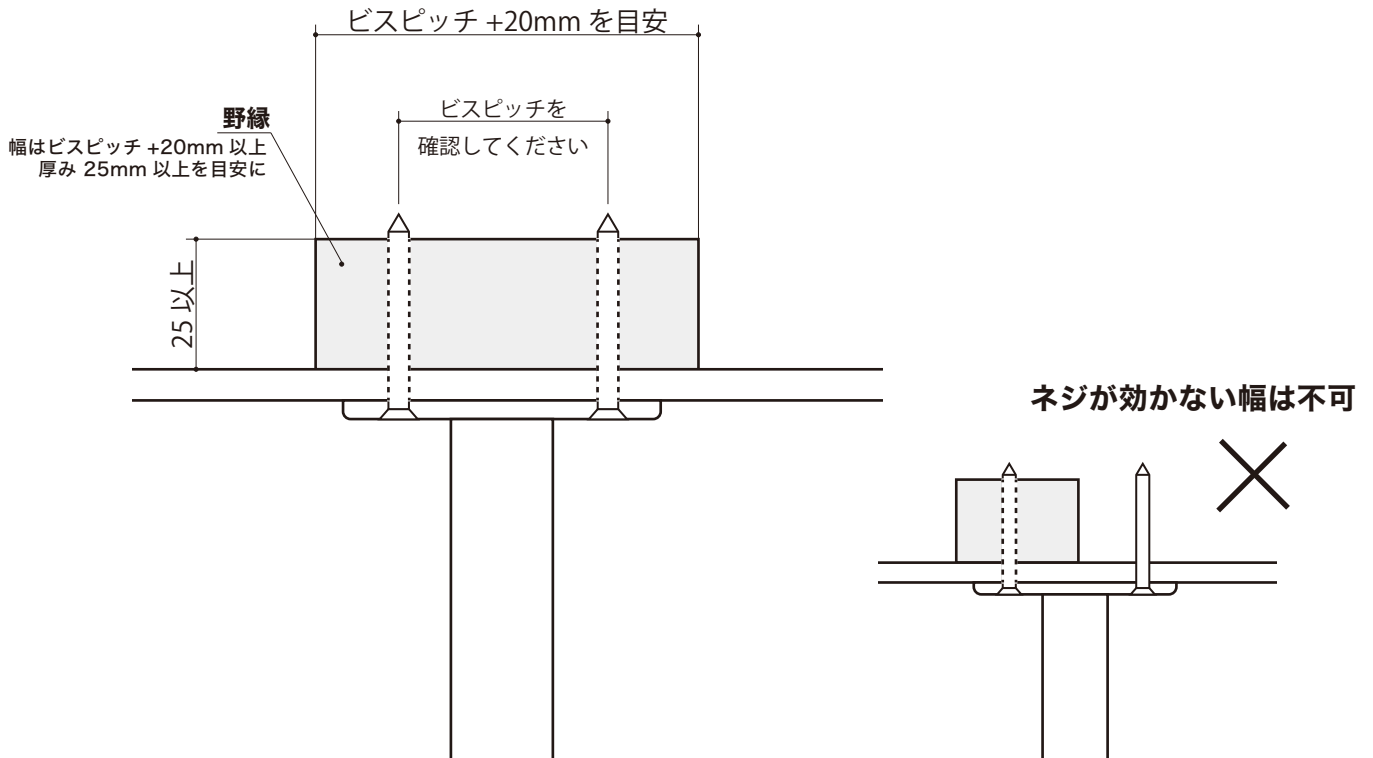


## ブラケットの下地について - 天井取り付けの場合 -

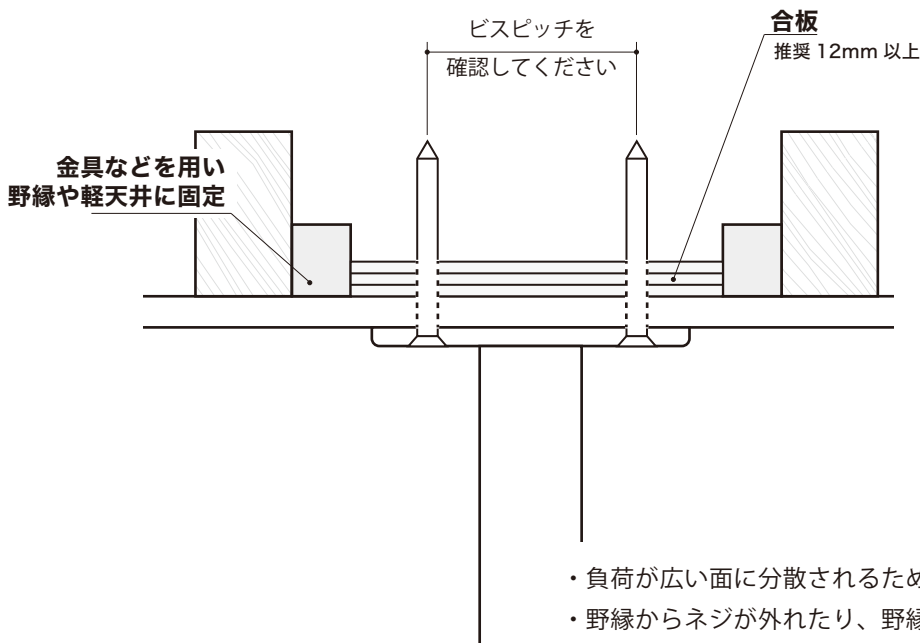
### 下地の目安

幅ビスピッチ +20mm 以上・厚み 25mm 以上の野縁に取り付けてください。



### 天井補強を行う場合

建築時に設計に組み込める場合は、野縁（または軽天材）の間に、合板（推奨 12mm 以上）の取り付け下地を作り固定する方法をおすすめします。



- ・ 負荷が広い面に分散されるため 強度的に有利です
- ・ 野縁からネジが外れたり、野縁を割ったりするリスクが避けられます
- ・ 野縁の位置に左右されず、自由に取り付け位置が調節できます