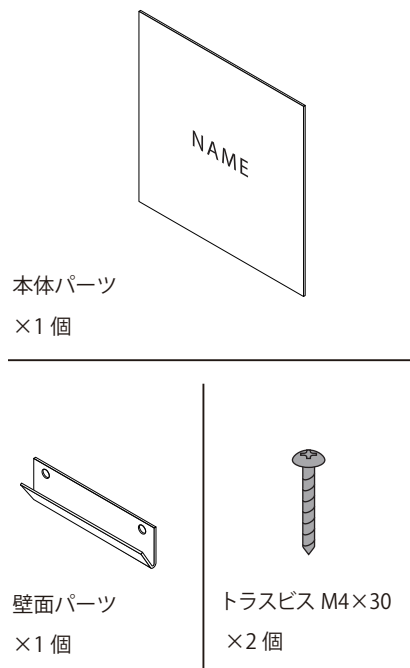


真鍮表札 150×150 (槌目仕上げ)

パーツリスト



上記内容物が入っている事を確認してください。

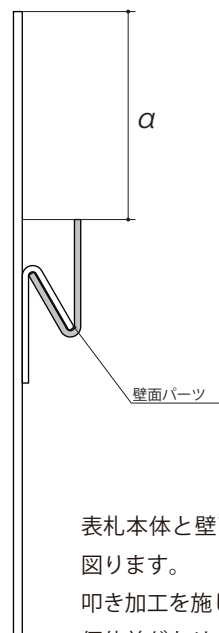
ご準備いただくもの

- ・清潔な手袋
- ・屋外用ボンド又は接着テープ

⚠ 取付に関するご注意

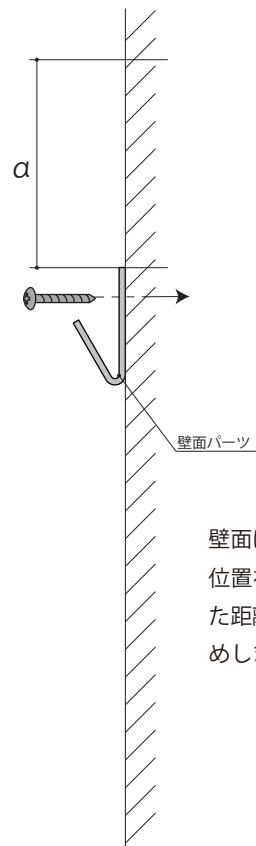
- 真鍮は素手で触ると手の油分が素材に残り、その部分の酸化が進んで指紋が浮き出たように変色します。お取り付けの際は手袋をはめて作業を行ってください。触れていない部分も酸化が進んでくすみ、浮き出た指紋も時間の経過とともに馴染んでいきます。真鍮は経年変化をするという特性をご理解いただき、素材の風合いをお楽しみください。

1



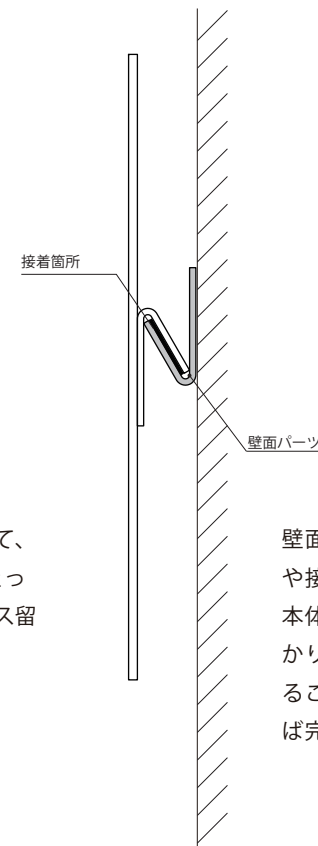
表札本体と壁面パーツを合わせて a を図ります。
叩き加工を施した表札ですので、位置に個体差があります。必ず現物を計測してください。
< a 位置は約 55mm が目安です >

2



壁面に本体パーツをあてて、位置を確認し、 a 位置をとった距離に壁面パーツをビス留めします。

3



壁面パーツにボンドや接着テープをつけ、本体を固定し、しっかりと接着されていることが確認できれば完成です。

メンテナンスについて

- 浮き出た指紋やくすみ気になる場合は、研磨剤入りの歯磨き粉でお手入れができます。乾いた布に歯磨き粉を適量とり、小さな円を描くようにこすり、最後はきれいな布で拭きあげます。