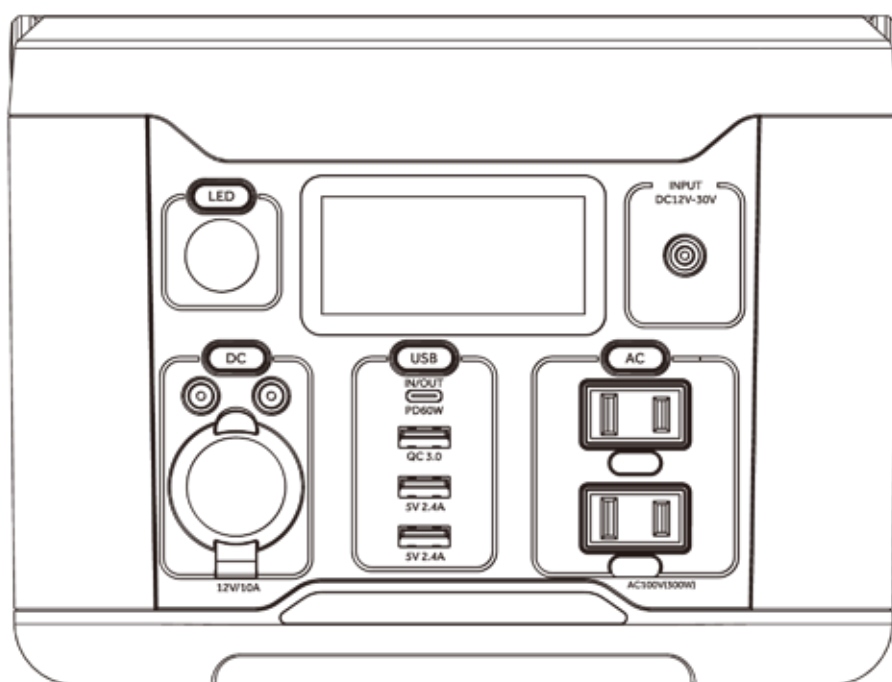


JJPRO 300 POWER STATION

JJPRO ポータブル電源300

取扱説明書



本製品をお使いになる前に必ず本書をお読みいただき、
正しくお使いください。
本書は読み終わったあと、大切に保管してください。

安全上のご注意（必ずお読みください）

本書では、お使いになる方や人々への危害、財産への損害を未然に防ぐため、必ずお守りいただきたい事項を次のように表示しています。

⚠ 警告 この表示を守らずに、誤った使いかたをすると、「死亡または重傷を負う可能性が想定される」内容を示しています。

⚠ 注意 この表示を守らずに、誤った使いかたをすると、「軽傷を負う可能性または物的損害が発生する可能性が想定される」内容を示しています。

次の絵文字でお守りいただきたい内容を説明しています。

🚫 表示はしてはいけない「禁止」内容です。

🛑 表示は必ず実行して頂きたい「強制」内容です。

⚠ 警告

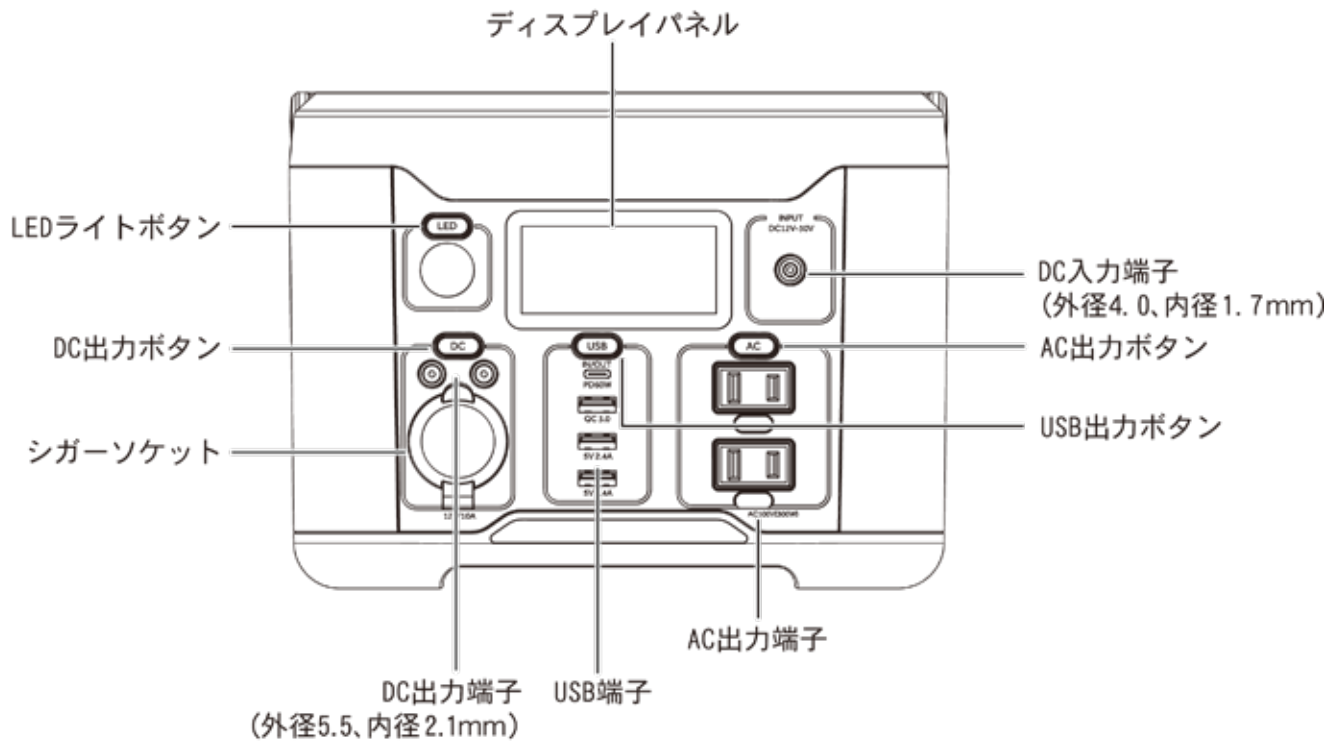
- 🚫 絶対に分解・修理・改造をしないでください。
- 🚫 本製品の上に物を置いたり、ぐらついた台や傾いた所など、不安定な場所に本製品を置かないでください。落下したり、倒れたりしてけがをするおそれがあります。
- 🚫 本製品は一般家庭用のため業務用として使用しないでください。火災・故障の原因となります。
- 🚫 本製品の通風孔は安全上絶対にふさがないでください。
- 🚫 電源コードを引っ張ったり、コードの上に重いものを乗せないでください。火災・感電の原因となります。
- 🛑 充電は付属のACアダプター及び専用シガーソケット充電ケーブルを使用してください。付属以外のアダプタを使用すると、感電する可能性があります。
- 🚫 AC出力端子に50Hzの機器を接続しないでください。動作不良や故障の原因となります。
- 🚫 破損したケーブル、コネクタ、電源コードは使用しないでください。感電する可能性があります。
- 🚫 バッテリーは130℃になると爆発する可能性がありますので、高温環境での使用はしないでください。
- 🛑 異常（こげ臭い、発煙など）を感じた場合は、ただちに使用を中止し、電源プラグを抜いてください。そのまま使用すると、火災・感電の原因となります。
- 🚫 表示された電源電圧以外で使用しないでください。故障・発熱・火災・感電の原因となります。
- 🚫 直射日光のあたる場所、火のそばや炎天下の車内、熱器具の周辺など高温になる場所に設置および使用しないでください。発熱・発火・故障の原因となります。
- 🚫 医療機器や使用上、生命に関わる様な機器・重要な事業用機器には絶対に使用しないでください。
- 🚫 ベースメーカーなどの医療機器へ本製品を近づけないでください。

⚠ 注意

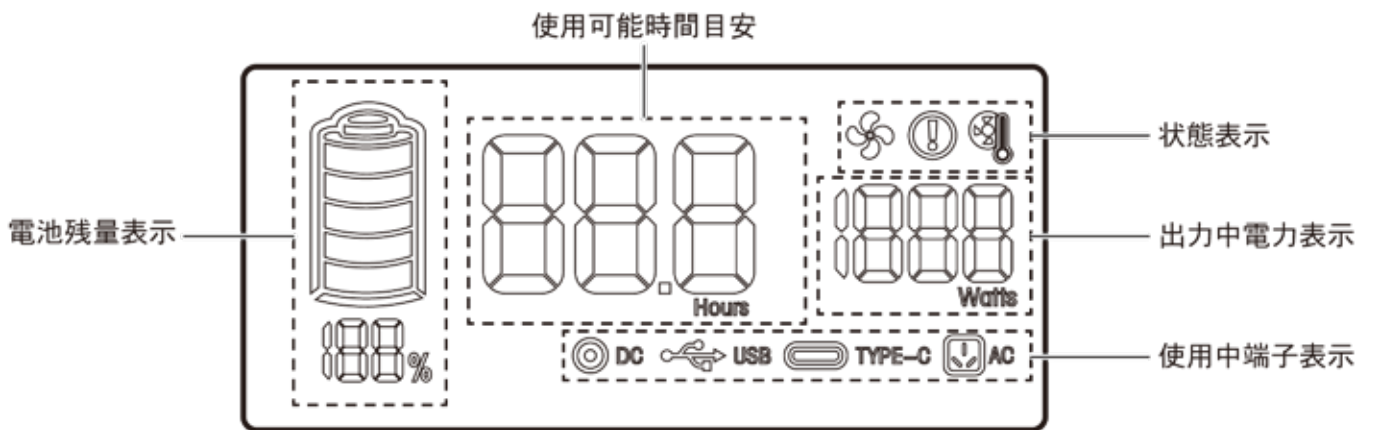
- 🛑 ご使用の際は、必ず使用上の注意事項をお守りください。
- 🛑 小さなお子様に触れない様にご注意ください。
- 🛑 換気の良い場所で使用してください。
- 🛑 本製品は乾燥した場所に保管してください。水につけたり濡らさないでください。水濡れした製品を使用しないでください。
- 🛑 本製品を使用しない時には、配線は全て外してください。
- 🛑 電源プラグにホコリが付着している場合は、ホコリを拭き取ってください。ホコリが付着したまま電源プラグを差し込むと、ショート・火災の原因となります。
- 🛑 電源プラグはコンセントの奥までしっかり差し込んでください。感電・ショート・発火の原因となります。
- 🚫 本製品にピンや針金などの金属物など、異物を入れないでください。異常動作により、けが・感電・故障の原因となります。
- 🚫 落とす、ぶつけるなど強い衝撃を与えないでください。けが・感電・破損・故障の原因となります。
- 🛑 本製品は防塵・防水仕様ではありませんので、ほこりや水、海水などがかからないように注意してください。また、手がぬれた状態で本製品を操作しないでください。事故や故障の原因となります。
- 🛑 本製品を海辺等で長期間使用される場合は、塩害、さび等により著しく機能が劣化する場合がありますので、ご注意ください。
- 🚫 ACタップ、USBハブは使用しないでください。

各部の名称

【本体】



【ディスプレイパネル】




・充電、使用中など、本体の状態を表示します。



・電池の残量目安を%で表示します。


使用中端子表示


 USB
 TYPE-C } USB-A、QC、USB-C端子を使用中に点灯します。


 DC DC端子を使用中に点灯します。

 AC AC出力端子を使用中に点灯します。

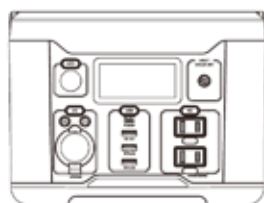
状態表示

 本体内部が40℃以上になると冷却の為にファンが動作して点灯します。

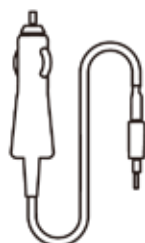
 定格出力を超えると点灯します。

 温度が90～95℃になると温度警告音が鳴り点灯します。

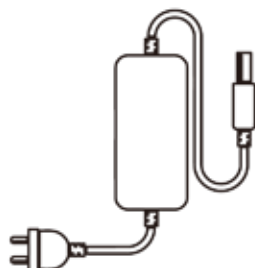
セット内容



本体



専用シガー
ソケット
充電ケーブル



専用ACアダプター



収納ポーチ



取扱説明書

主な対応機器

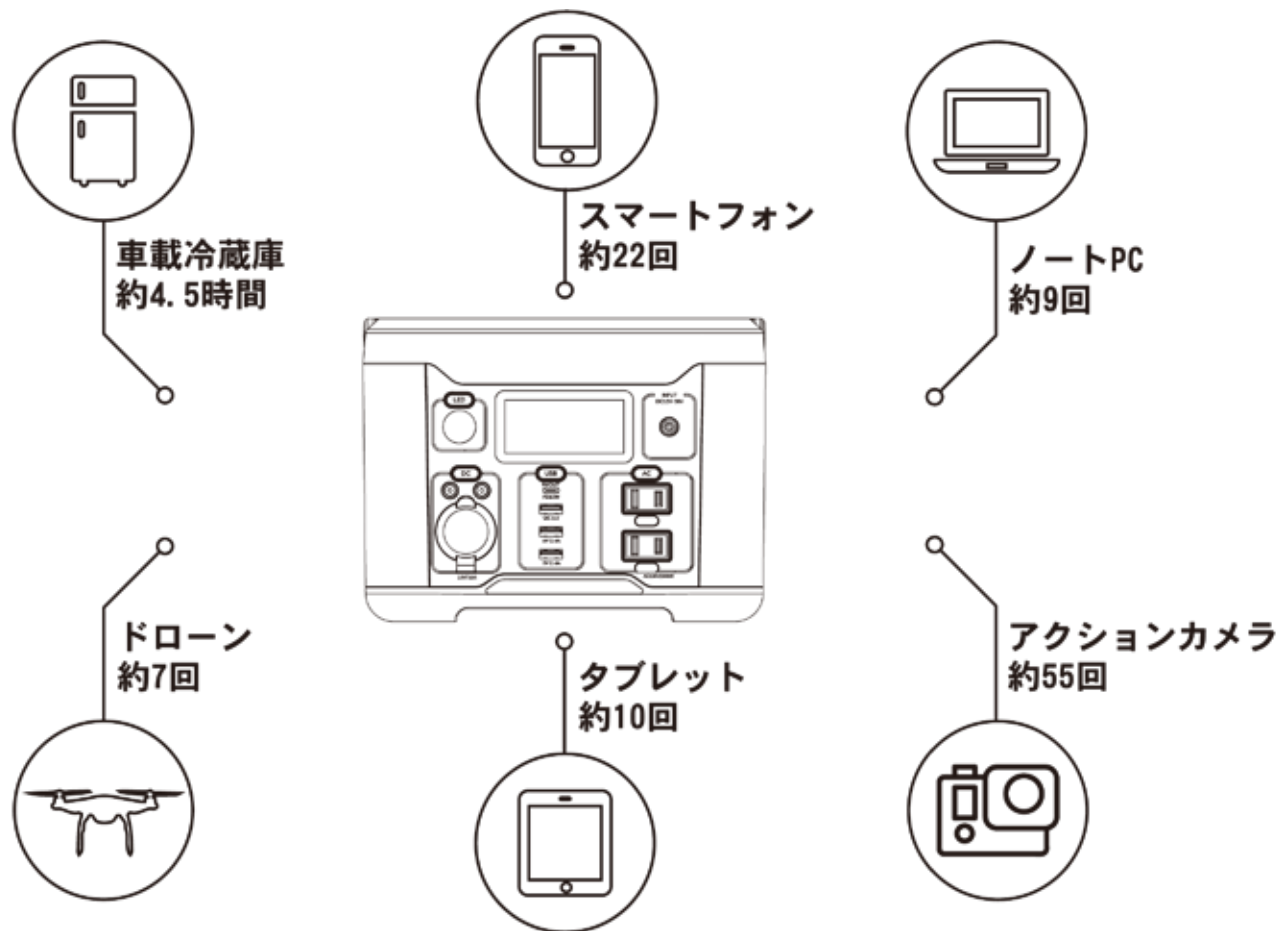
USB出力：スマートフォン、タブレット、スマートウォッチ、デジタルカメラなど

DC出力：ドローン、ルーター、車載用冷蔵庫(12V)など

AC出力：ノートPC、液晶ディスプレイ、家電製品など

【注意】

本製品におけるAC出力の周波数は60Hzです。60Hzもしくは50/60Hzに対応する機器をご使用ください。50Hzの機器を接続すると正しく動作しなかったり、故障の原因となり危険です。



ご使用になる前に

始めてご使用になる場合は専用ACアダプターで100%に充電してからご使用ください。
(空から満充電までの目安は5-6時間です。)

使い方

1. いずれかの出力ボタンを押すとディスプレイが点灯し本体が起動します。
2. AC出力ボタン、DC出力ボタン、USB出力ボタンから使用したい端子の出力ボタンを押してください。ディスプレイパネルのアイコンが点灯します。
3. 使用したい機器を接続してください。
4. 使い終わったら出力ボタンを押して通電をオフにしてください。ディスプレイパネルのアイコンが消灯します。

※USB-C端子だけは電源OFFでも、機器を接続すれば給電開始します。

LEDライト

LEDライトボタンを押す度に右の様に動作します。

オフ → 点灯 (弱) → 点灯 (強) → 点滅

充電方法



専用シガーソケット充電ケーブルを使用

シガーソケット (12V) で充電 (8-9時間)
DC入力端子へ接続
※車のバッテリー上がりにご注意ください。



専用ACアダプターを使用

AC100Vコンセントで充電
(5-6時間)
DC入力端子へ接続



市販ソーラーパネル充電：約14時間 (40Wパネル使用時)

環境により時間には大きな差が生じます。
DC入力端子へ接続



USB-C充電

PD60W (6-7時間)
USB-C端子へ接続
※市販のUSBアダプターとケーブルが必要です。

補足

1. AC出力ポートで300Wの効率を超えて使用すると、本製品を保護するために出力を遮断します。
2. AC出力端子は45分、USBとDC出力端子は8時間使用しないと自動で電源が切れます。
3. 本製品を長期保存する場合は、涼しく乾燥の場所で保管し月に1回程度、容量を確認して下さい。少なくなっていたら空の状態を避ける為に充電してください。

注意

- ・使用しない時は各出力ボタンはオフにしてください。(DCボタン、USBボタン、ACボタン)
- ・AC出力端子に50Hzの機器を接続しないでください。動作不良や故障の原因となります。
- ・本製品は防塵・防水仕様ではありませんので、ほこりや水、海水などがかからないように注意してください。また、手がぬれた状態で本製品を操作しないでください。降雨時、降雪時、降霜時の使用は、事故や故障の原因となりますので、ご注意ください。
- ・直射日光のあたる場所、火のそばや炎天下の車内、熱器具の周辺など高温になる場所に設置および使用しないでください。
- ・本製品を海辺等で長期間使用される場合は、塩害、さび等により著しく機能が劣化する場合がありますので、ご注意ください。
- ・雷が鳴りだしたら使用及び充電を中止してください。感電の原因となります。
- ・医療機器や使用上、生命に関わる様な機器・重要な事業用機器には絶対に使用しないでください。
- ・本製品の通風孔は、安全上絶対にふさがないでください。
- ・ACタップ、USBハブは使用しないでください。
- ・本製品を不安定な場所へ設置及び使用しないでください。

保管について

- ・容量が空の状態になる事を防止する為、使用後は充電をして保管してください。
- ・保管は風通しが良く、直射日光の当たらない場所で保管してください。
- ・長期間ご使用にならない時も1ヶ月に1回は電源を入れて容量を確認してください。少なくなっていたら、空の状態を避ける為に充電をしてください。
※バッテリーは空の状態で放置されると劣化が早まります。

Q&A

Q1：本体を充電しながら使用できますか？

A1：出来ます。

Q2：車のジャンプスターターとして使用出来ますか？

A2：ジャンプスターターとしては使用出来ません。

Q3：使用出来ません。

A3：本体を充電してください。

Q4：警告マークが点灯した。

A4：自然に温度が常温に戻るのを待ち、警告マークが消えている事を確認してからご使用ください。

Q5：AC、USB、DC複数の端子を同時に使用出来ますか？

A5：同時に使用できます。

Q6：使用后、電源を切り忘れた場合にオートオフ機能はついてますか？

A6：AC出力端子は45分、USB&DC出力端子は8時間使用しないと自動で電源が切れます。

仕様

品名	JJPRO ポータブル電源300
型番	JP01-PB1-300
本体質量	約3.5kg
本体寸法	約215x158x162mm
パッケージ寸法	約285x225x290mm
容量	296Wh (14.8V 20,000mAh)
DC入力	19V 3.78A (12-30V最大72W)
USB-C入力	PD5V 3A/9V 3A/12V 3A/15V 3A/20V 3A (最大60W)
DC出力1 (シガーソケット)	12V 10Ax1
DC出力2	12V 5Ax2(合計10A)
AC出力	AC100V 3A 60Hzx2(合計300W)
USB出力	【USB-A】 5V 2.4Ax2(合計4.8A)
	【QC】 QC3.0x1 (最大18W)
	5V 3A/ 9V 2A / 12V 1.5A (最大18W)
	【USB-C】 PD60Wx1 (入出力)
	5V 3A/9V 3A/12V 3A/15V 3A/20V 3A (最大60W)
電源	リチウムイオン
波形	正弦波
サイクル数	約800回
動作環境	0~45℃
保護対策	温度管理 サージ防護 ショート保護 過電流保護 低電圧保護
認証	FCC/CE/PSE/RoHs
セット内容	本体、専用ACアダプター、専用シガーソケット充電ケーブル、取扱説明書 収納ポーチ
保証期間	12ヶ月
生産国	中国

ACアダプター	入力:AC100-240V 50/60Hz 出力:DC19V 3.78A
---------	--------------------------------------

ソーラー充電（他社市販パネル使用時）の規格

パネル出力	12-30V
DC入力端子	外形:4.0mm 内径:1.7mm 極性:センタープラス

充電式電池のリサイクルについて



- ・本機はリサイクル可能な充電電池を内蔵しています。
- ・この商品を破棄する場合は法令や地域の条例に従って適切な処理してください。
- ・充電電池の取りはずしはお客様自身では行わないでください。

保証規定

1. 取扱説明書・本体貼付ラベル等の注意書きに従った正常な使用状態で、保証期間内に故障した場合には、お買い上げの販売店、または当社にご連絡ください。当社が無償にて修理いたします。
2. 保証期間内に故障して無償修理をお受けになる場合には、本書をご持参、ご提示の上、お買い上げの販売店にご依頼ください
3. ご転居やご贈答品等で、本書に記入してあるお買い上げ販売店に修理をご依頼になれない場合には、当社へご相談ください。
4. 保証期間内でも、次の場合には有償修理になります。
 - (イ) . 使用上の誤りや、お客様による修理や改造による故障および損傷
 - (ロ) . お買い上げ後の落下等による故障および損傷
 - (ハ) . 火災・地震・水害・落雷・その他の天災地変、公害や異常電圧による故障および損傷

 - (ニ) . 一般家庭用以外（例えば、業務用の長時間使用）に使用された場合の故障および損傷
 - (ホ) . 本書の提示が無い場合
 - (ヘ) . 本書にお買い上げ年月日・お客様名・販売店名の記入のない場合、あるいは字句を書き替えられた場合
 - (ト) . 本体および本体同梱付属品の消耗・摩耗・故障・損傷・紛失
5. 本保証書は日本国内においてのみ有効です。（This Warranty is valid only in Japan.）
6. 本書は再発行しませんので、紛失しないように大切に保管してください。
この保証書は本書に明示した期間・条件のもとにおいて無償修理のお約束をするものです。
したがって、この保証書によってお客様の法律上の権利を制限するものではありません。

<アフターサービスについて>

- 保証書は、販売店名・お買い上げ年月日などの記入をお確かめの上、販売店よりお受け取りください。また、保証規定の内容をよくお確かめの上、大切に保管してください。
- 修理に出される時は：保証期間中は、保証書に記載されているものについては、無償で修理いたします。
ただしを加えた場合などは、有償となる場合があります。また、保証期間を過ぎた場合も有償での修理となります。
本書の内容および製品仕様は、予告なく変更されることがあります。

旭興進株式会社

〒260-0013 千葉県千葉市中央区中央1-11-1千葉中央ツインビル8F
E-mail: aksinfo@aksk.jp