

人工木アルミ室外機カバー

1型 10080 / 2型 10080

組立説明書

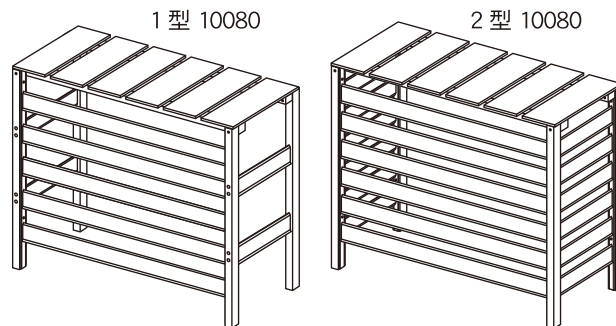
この度は弊社商品をお買い上げいただきまして誠にありがとうございます。

この組立取扱説明書をよくお読みいただき、正しくお使いください。また、本書は組立後も大切に保管してください。

組立上の注意

- ・部材が全て揃っているかご確認ください。
- ・組立説明書に従って、各部品を正しい位置に取り付けてください。
- ・組立時、部材に傷がつかないようにダンボール、毛布などを敷いた上で組立作業を行ってください。
- ・各締め付け箇所は仮止めし、組立完成后各箇所を本締めしてください。

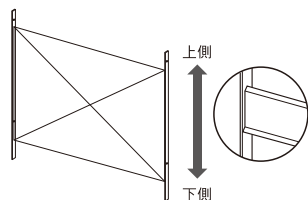
材質：アルミ、人工木



完成イメージ図

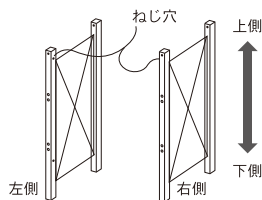
部材

(A) 前面パネル × 1



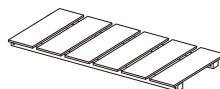
※裏表・上下があります。

(B) 側面パネル × 2



※裏表・上下・左右があります。

(C) 天板 × 1



(D) ねじ × 4本 $\phi 4.2 \times 19\text{mm}$



(E) ボルトセット × 4本
 $\phi 6 \times 75\text{mm}$



組立手順 ※図は 1型 10080 で説明しています。



ねじは仮止めにしておき、すべての部材の取付けが完了したら最後に本締めをします。

- ① (A)前面パネルに (B)側面パネルを取付けます。
(D)ねじ 4本で取付けます。

前面パネルと側面パネルは裏表・上下・左右に注意して取付けてください。

- ② ①で組み立てたフレームに (C)天板をのせて (E)ボルトセット 4本で取付けます。

