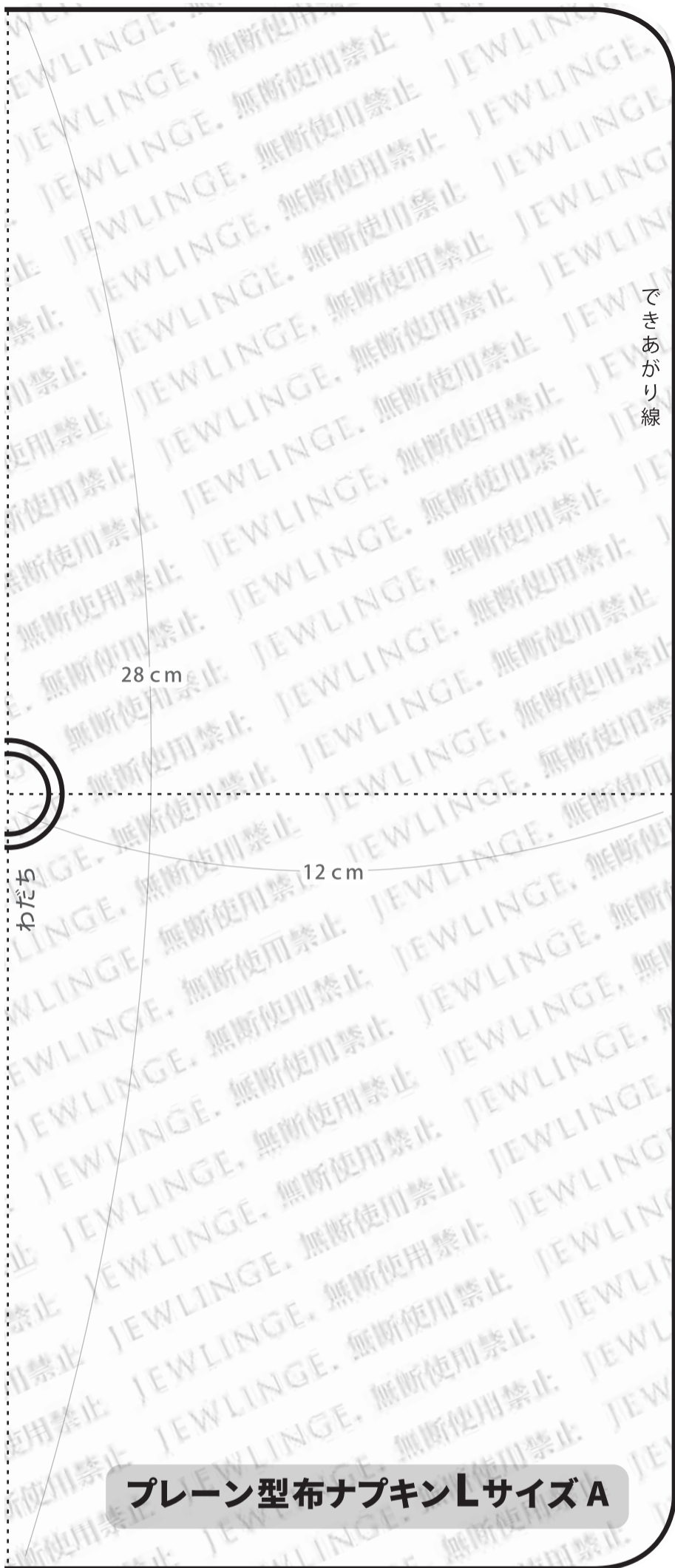
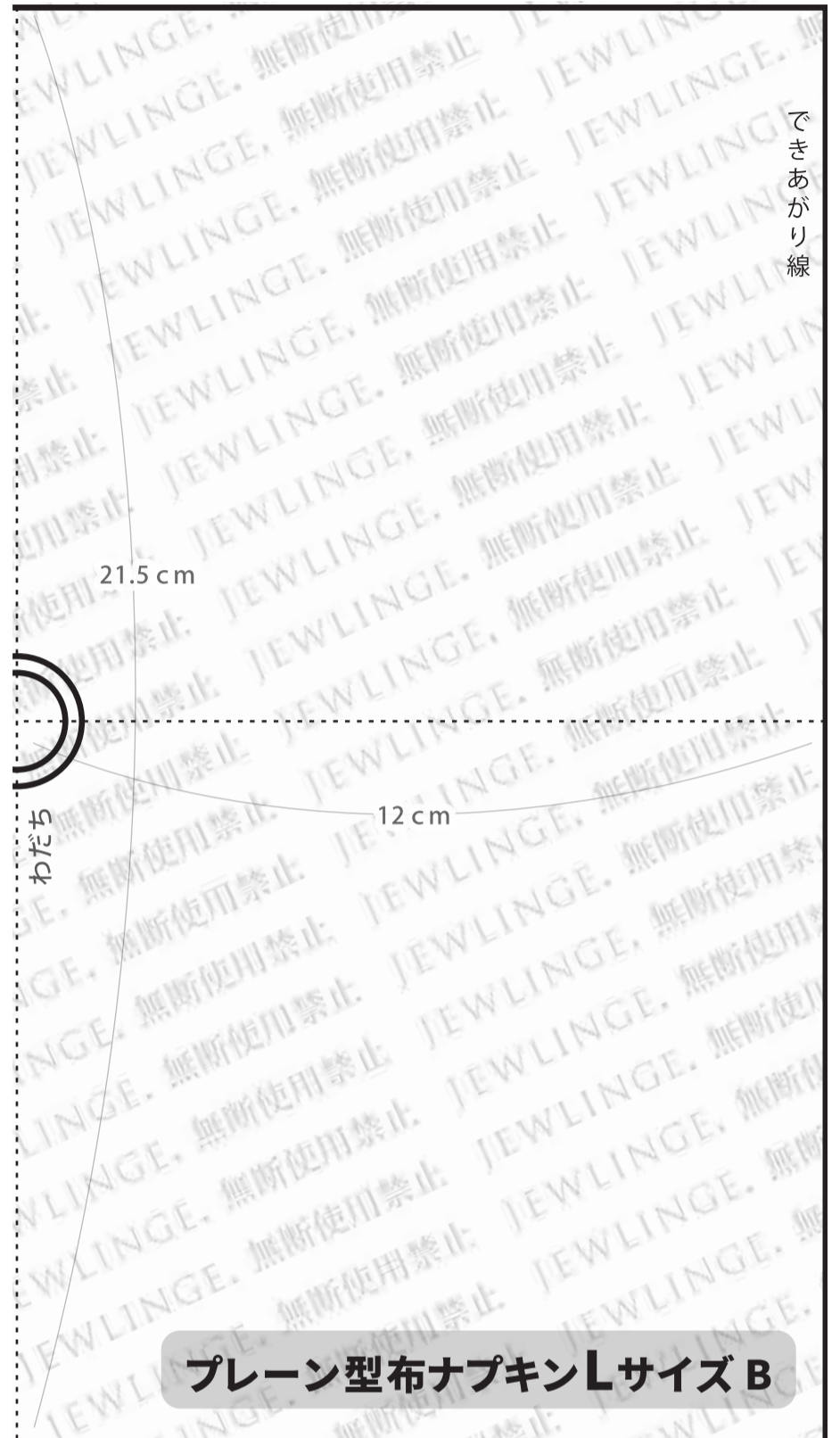


オリジナル型紙や作り方の著作権は「JEWLINGE®」が所有しています。  
いかなる理由があっても、型紙・レシピの転写・複写・流用及び、販売・転売禁止です。

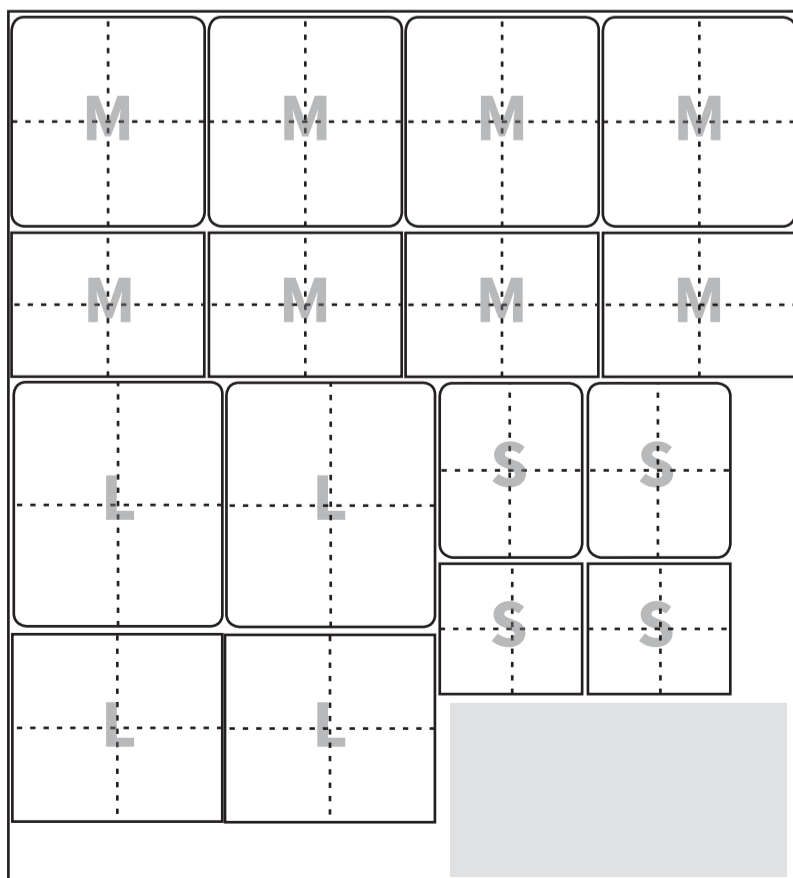


プレーン型布ナプキンLサイズA



プレーン型布ナプキンLサイズB

— → できあがり線      ..... → 中心線



別売りの手作り用素材「無漂白ネル」(1m) に型紙を合わせた場合、  
Mサイズが4枚、その他のサイズは各2枚ずつ作ることが出来、  
余ったスペースで小物やライナーを取る事も可能です。