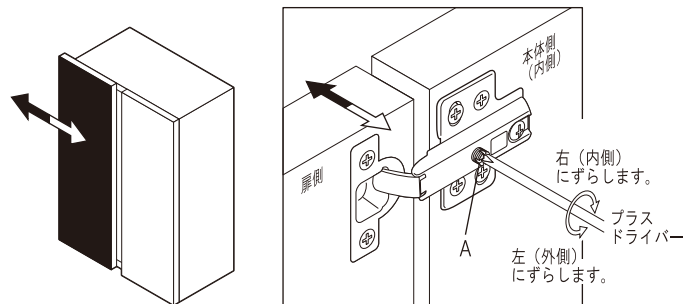
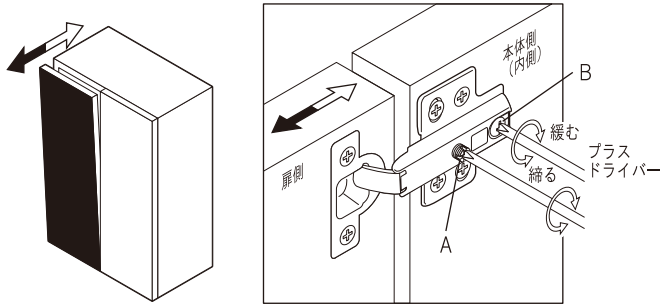


蝶番の調整方法

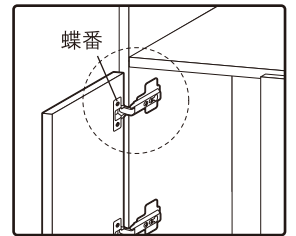
■ 扉の前後にズレが生じている場合。

■ 扉の左右（内外）にズレが生じている場合。



- ① 扉を開け、扉が動かないよう支えます
- ② 扉を支えながらBのネジを緩め、扉を前後に動かし調整します。動きが固い場合は、Aのネジを少し時計回りにまわして下さい。調整し終わったら各ネジを締め直して下さい。

- ① 扉を開け、Aのネジを回し調整します。

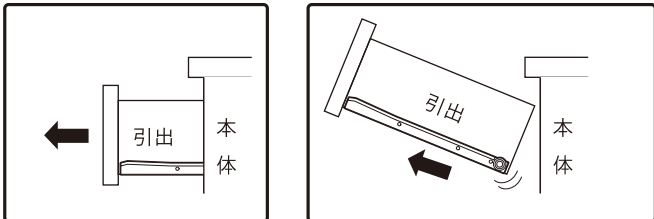


※調整は扉が開いた状態で行います。

引出の着脱方法 ①

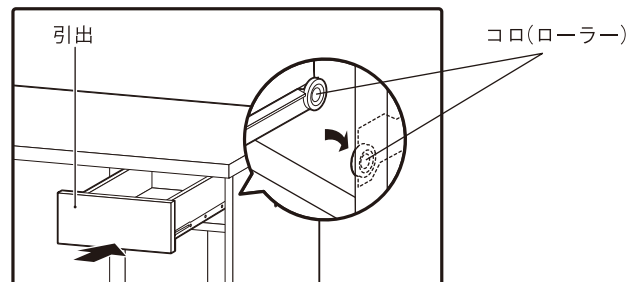
※コロ(ローラー) 付きレールについて説明します。

■ 引出の外し方



- ① 引出を最後まで引出します。
- ② 少し上向きに引き抜くと、引出しが外れます。

■ 引出の取付け方

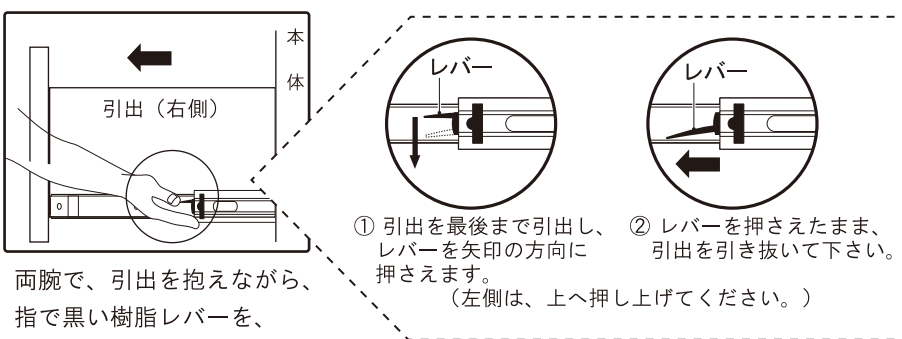


- 左右のコロ(ローラー)を、本体側のコロ(ローラー)にしっかりと引っ掛けた後、本体に押し込んで下さい。

引出の着脱方法 ②

※フルスライド仕様レールについて説明します。

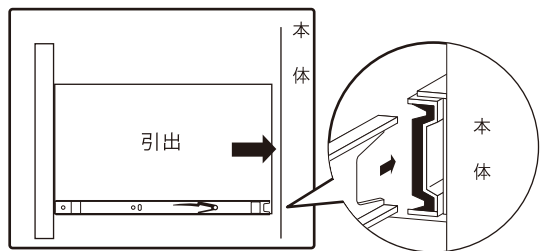
■ 引出の外し方



両腕で、引出を抱えながら、指で黒い樹脂レバーを、右側は下へ、左側は上へ、それぞれ同時に押さえながら、引出を引き抜きます。

- ① 引出を最後まで引出し、レバーを矢印の方向に押さえます。(左側は、上へ押し上げて下さい。)
- ② レバーを押さえたま、引出を引き抜いて下さい。

■ 引出の取付け方

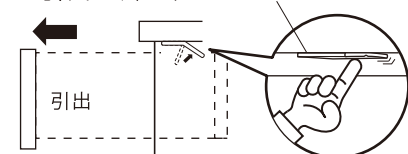


- (本体側のレールは引っ込んだ状態にして下さい。) 引出・本体の、レール同士の凹凸を合わせ、引出を(注意! : 水平に) ゆっくり、最後まで押し込んで下さい。(最後まで押し込んだら、軽く出し入れをして、抜けないかどうかの確認をして下さい。)

引出の着脱方法 ③

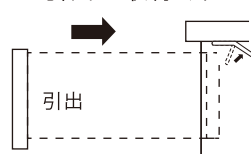
※レールの付いていない仕様について説明します。

■ 引出の外し方



- 引出上部の樹脂ストッパーを、奥に指で押し、平らな状態にしなが、引出を抜きます。

■ 引出の取付け方



- 樹脂ストッパーを奥へ押すように引出を押し込んで下さい。

キャスターの使い方

商品を固定する場合 ストッパーを下げて下さい。 商品を移動する場合 ストッパーを上げて下さい。

