

オーダーメイドスパッツ 注文書

(この用紙をコピーしてお使いください。)

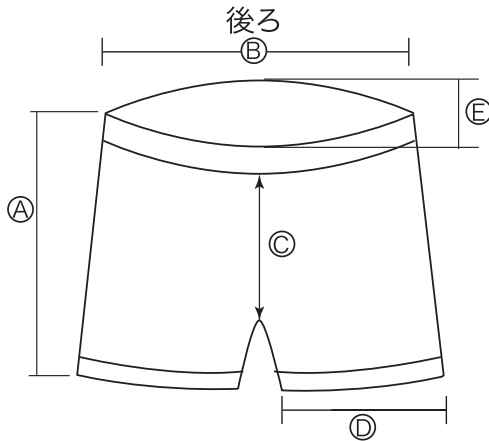
年 月 日



注文書枚数 /

名前	フリガナ	備考
住所	フリガナ 〒	
電話番号		
携帯番号		
FAX番号		
e-mailアドレス		

種類を選択してください。	<input type="checkbox"/> IS-1000S オーダーメイドスパッツ(シングル)
	<input type="checkbox"/> IS-1000W オーダーメイドスパッツ(ダブル) 2枚生地で作製します。透け感がありません。



■スパッツのタイプとサイズをご指示下さい

タイプ	
Ⓐ	(cm)
Ⓑ	(cm)
Ⓒ	(cm)
Ⓓ	(cm)
Ⓔ	(cm)

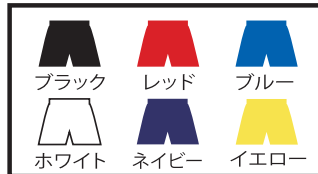
身長 cm

体重 kg

ウエスト cm

ヒップ cm

■生地カラー



※実物と印刷は多少異なります。

Ⓐは40cm以内で対応します。
それより大きいサイズは別途お見積り致します。

●プリントありの場合

デザインデータ/イラストレーター制作データの有り・無しをご指示ください
(有り ・ 無し)

- ・データありの場合は info@isami.co.jp までご入稿ください。(アウトライン済みのデータで)
(イラストレーター CS.5 まで対応/容量が大きい場合はデータ転送サイトよりご送信願います)
- ・データが無い場合はラフイメージと詳細指示を明記の上 FAX・メールにてご送信ください。
デザインデータを別途料金にて作成致します。

支払い方法をお選びください

<input type="checkbox"/> 代引	<input type="checkbox"/> カード
<input type="checkbox"/> 現金書留	カード種類: _____
	有効期限: _____
	会員番号: _____
	支払い回数: <input type="checkbox"/> 1回 <input type="checkbox"/> 2回(2万円より2回払い可能)
	カード所有者名: _____

0120-110-666 (24時間受付)

