

オーダーメイドフルコンタクト空手衣注文書

(この用紙をコピーしてお使いください。)

年 月 日

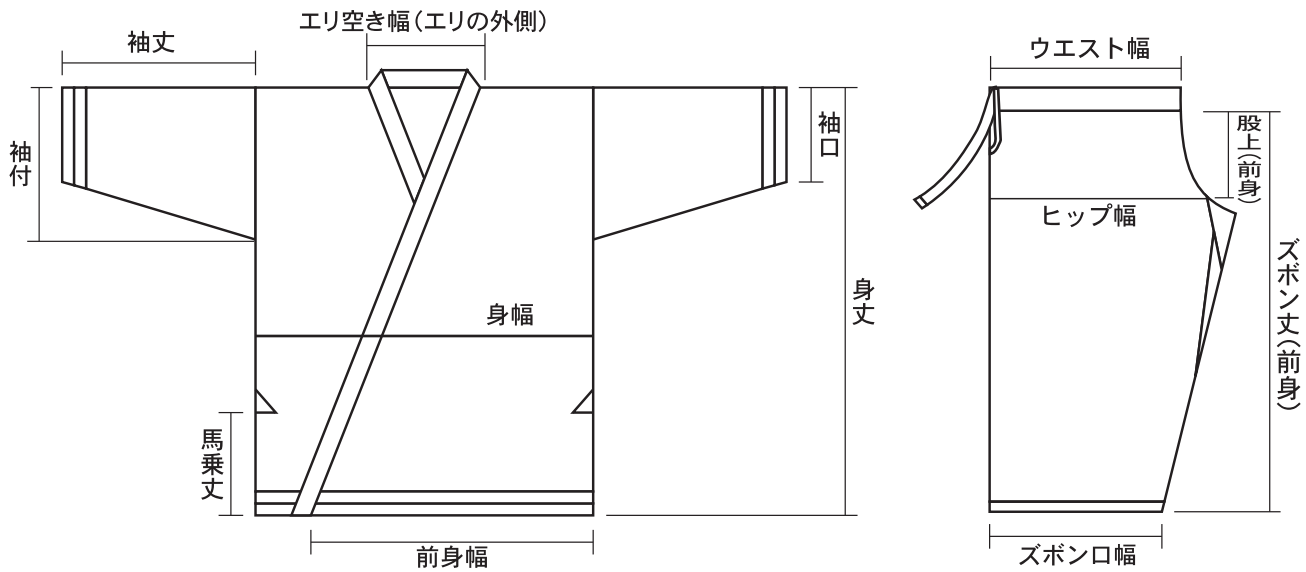
ISAMI

BUDO MARTIAL ARTS EQUIPMENT

注文書枚数 /

名前	フリガナ	備考
住所	フリガナ 〒	
電話番号		
携帯番号		
FAX番号		
e-mailアドレス		

商品番号	
------	--



※洗濯後の希望寸法を提示して下さい。※納期は2ヶ月位かかります。※胸マーク、ブランドマーク等、別途見積り致します。
 ※仕上がり寸法は±1cm位は許容範囲となります。

上衣	身丈	cm	身幅	cm	前身幅	cm	エリ空き幅	cm	馬乗丈	cm
	袖丈	cm	袖口	cm	袖付	cm				

ズボン丈	cm	股上	cm	ウエスト幅	cm	ヒップ幅	cm	ズボン口幅	cm
------	----	----	----	-------	----	------	----	-------	----

※ネーム刺繍ある場合は別紙「ネーム刺繍」注文用紙をお使い下さい。

支払い方法をお選びください

代 引

カード

カード種類： _____

有効期限： _____

会員番号： _____

支払い回数： 1回 2回 (2万円より2回払い可能)

カード所有者名： _____

24時間受付 (24時間受付)

0120-110-666

