

# オーダーメイド 伝統派 空手衣注文書

(この用紙をコピーしてお使いください。)

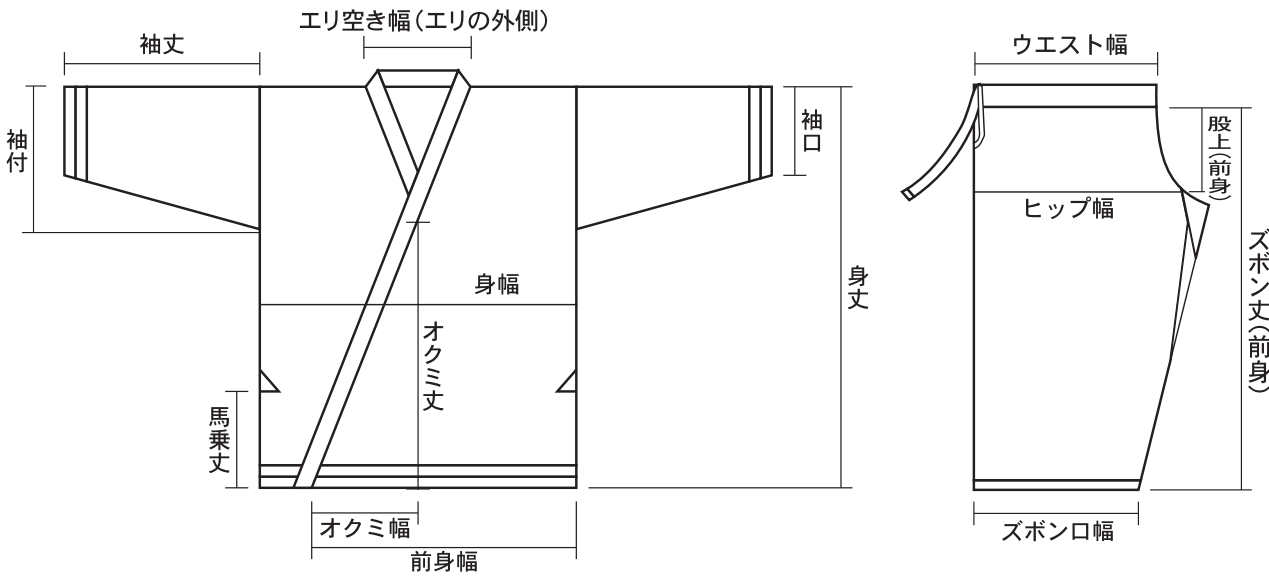
年 月 日



注文書枚数 /

名前	フリガナ	備考
住所	フリガナ 〒	
電話番号		
携帯番号		
FAX番号		
e-mail アドレス		

商品番号



※洗濯後の希望寸法をを提示して下さい。※納期は2ヶ月位かかります。※胸マーク、ブランドマーク等、別途見積り致します。  
※仕上がり寸法は±1cm位は許容範囲となります。

上衣	身丈	cm	身幅	cm	前身幅	cm	オクミ丈	cm	馬乗丈	cm
	袖丈	cm	袖口	cm	袖付	cm	エリ空き幅	cm		

ズボン丈	cm	股上	cm	ウエスト幅	cm	ヒップ幅	cm	ズボン口幅	cm
------	----	----	----	-------	----	------	----	-------	----

※ネーム刺繍ある場合は別紙「ネーム刺繍」注文用紙をお使い下さい。

## 支払い方法をお選びください

代引

カード

カード種類:

現金書留

有効期限:

会員番号:

支払い回数:  1回  2回 (2万円より2回払い可能)

カード所有者名:

0120-110-666 (24時間受付)

