

# AstroStreet オファキスガイドー ユーザーマニュアル

REV: 1.0.0

2023 年 10 月 20 日

## Contents

AstroStreet オファキスガイドー ユーザーマニュアル .....	1
1 製品の概要 .....	2
1.1 内容物の確認 .....	3
2 OAG ご利用の前に .....	4
2.1 ガイドカメラの確認 .....	4
2.2 望遠鏡側の確認 .....	4
2.3 メインカメラの確認 .....	4
2.4 望遠鏡への接続確認 .....	4
2.5 確認事項 .....	4
3 各機器への接続 .....	5
3.1 ガイドカメラの接続 .....	5
3.2 カメラのエクステンダーパーツへの取付 .....	7
3.3 エクステンダーパーツの OAG 本体への接続 .....	8
3.4 望遠鏡側(スレッド)アダプターの取り付け .....	9
3.5 プリズムの位置調整 .....	10
3.6 フォーカス調整 .....	10
4 OAG メカニカルダイアグラム .....	12
5 OAG 推奨接続チャート図 .....	14

**注意事項:他社製品の仕様に関しましては弊社で保証するものではありません。**

**他社パーツとの取り付けの際には必ずお手持ちの製品をご確認の上、接続サイズ、ネジ位置をご確認の上ご利用をお願い申し上げます。**

## 1 製品の概要

オフアキスガイダー(Off Axis Guider:以後 OAG)は、プリズムを使用してオートガイドの為に星像を撮像用の光路から得るための装置です。

- 望遠鏡側の接続は M48, M54, M68 から選べます
- カメラ側 : M54 × 0.75 (20mm エクステンダー付属)
- プリズムサイズ(mm) 10 × 10
- 厚さ : 17.5mm
- ヘリコイドの可動光路長 6 mm
- 約 31mm アメリカンサイズの差込式のガイドカメラに対応します



Figure 1 OAG 外観

## 1.1 内容物の確認

本商品の標準パーツリストは下記の通りです

- ① OAG 本体(望遠鏡側取り付けは M48, M54, M68 のいずれか。写真は M48)
- ② ヘリコイド側スペーサー(厚み 6mm)&取り付けネジ
- ③ エクステンダー (M54F-M48F-20mm カメラ側アダプター&スペーサー)
- ④ 接続ネジ類(M2.5\*20 x6、M2.5\*6 x6) 、アーレンキーレンチ



## 2 OAG ご利用の前に

### 2.1 ガイドカメラの確認

ガイドカメラは直径 30mm 以下の差込型のカメラに対応します。特に AstroStreet 社(ToupTek 社製)のガイドカメラに標準対応致します。

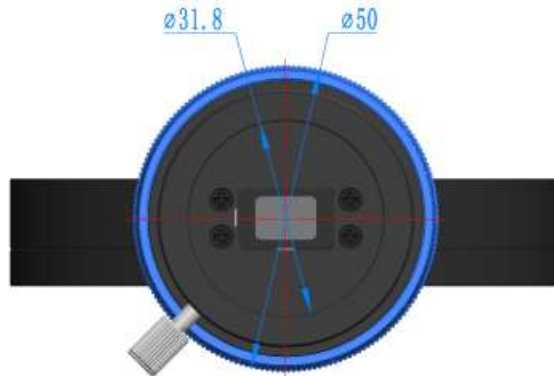


Figure 2 ガイドカメラ側インターフェース

### 2.2 望遠鏡側の確認

10x10mm のプリズムサイズから考慮し M48 以下での接続は推奨いたしません

### 2.3 メインカメラの確認

ToupTek 社のカメラおよびフィルターホイール(AFW)を推奨いたします

### 2.4 望遠鏡への接続確認

M48, M54, M68 ネジでの接続が可能です。

### 2.5 確認事項

OAG 導入する際は、プリズムがカメラセンサーをブロックしないことを確認してください。

プリズムを固定するイモネジを使用して、プリズム位置を変えることによりガイドカメラの焦点距離を調整できます。プリズムからメインカメラまでの距離とガイドカメラまでの距離が等しくなるように調整してください。夜間は調整が非常に難しくなるため、日中に行うことをお勧めします。

### 3 各機器への接続

#### 3.1 ガイドカメラの接続

まず、プリズムの方向とガイドカメラのセンサーの向きを合わせます。

両方の長辺が平行になる必要があります。



ガイドカメラを OAG ヘリコイド側に挿入し、上部のネジを締めてガイドカメラを固定します。



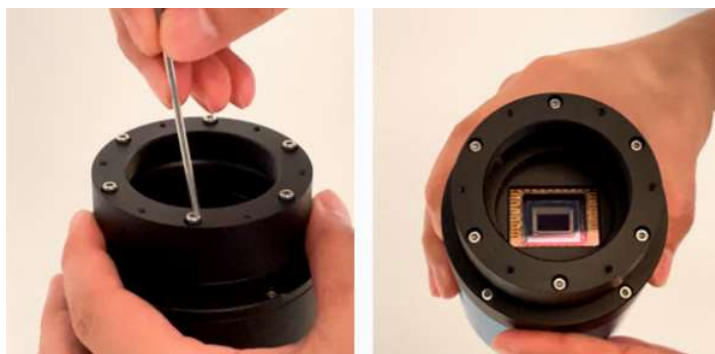


### 3.2 カメラのエクステンダーパーツへの取付

カメラ側の(ネジ穴が対応する場合)6つのネジ穴を確認し、付属の6本のM2.5\*20ネジをエクステンダーに通してカメラ側ネジ穴と接続します



ネジを締めてエクステンダーパーツをカメラに固定します。



### 3.3 エクステンダーパーツの OAG 本体への接続

OAG 本体側ネジ穴から 6 本の M2.5\*6 ネジを利用してカメラ接続済みのエクステンダーパーツのネジ穴に挿入し固定します



ネジを締めてエクステンダーパーツを OAG 本体に固定します。





### 3.4 望遠鏡側(スレッド)アダプターの取り付け

OAG 本体側ネジ穴へ 6 本の M2.5\*6 ネジを利用して望遠鏡アダプター(M48, M54, M68 のいずれかのスレッドアダプター)を取り付けます



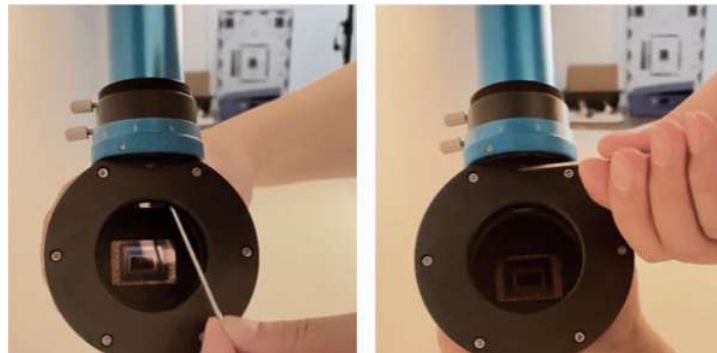
ネジを締めてスレッドアダプターを OAG 本体に固定します。



### 3.5 プリズムの位置調整

OAG のプリズムがセンサーをブロックしないように注意してください。OAG 中央上部のイモネジを緩めるとプリズムが緩み、プリズムを上下に動かすことができます。プリズムの適切な位置に調整し、上部中央のイモネジを再度締めてプリズムをロックします。

注)イモネジは決して締めすぎないようにご注意ください。きつく締めると破損する場合がございます



光漏れを防ぐため、上記各ネジは必ず締めてください。



Figure 3 OAG とカメラの接続完了図

### 3.6 フォーカス調整

ガイド カメラの焦点を適切に合わせるために、ユーザーはプリズムの位置を上下に調整したり、ヘリコイドを利用しガイドカメラをの位置微調整が可能です。OAG には、6mm 調整距離を備えたヘリコイドフォーカサーを備えております。

ヘリコイドのダイヤルを回転させて焦点距離を調整でき、適切な位置を見つけたら、ダイヤルのネジを締めて位置をロックするだけです。

また厚み 6mm のスペーサーも付属しますので必要な場合はスペーサーを追加してください



## 4 OAG メカニカルダイアグラム

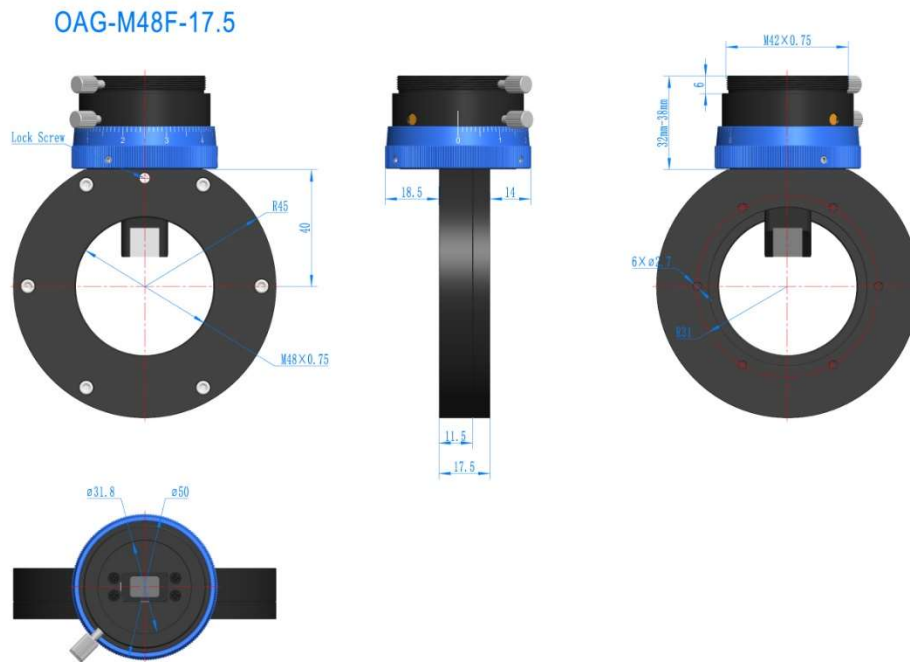


Figure 4 OAG with M48 thread adapter

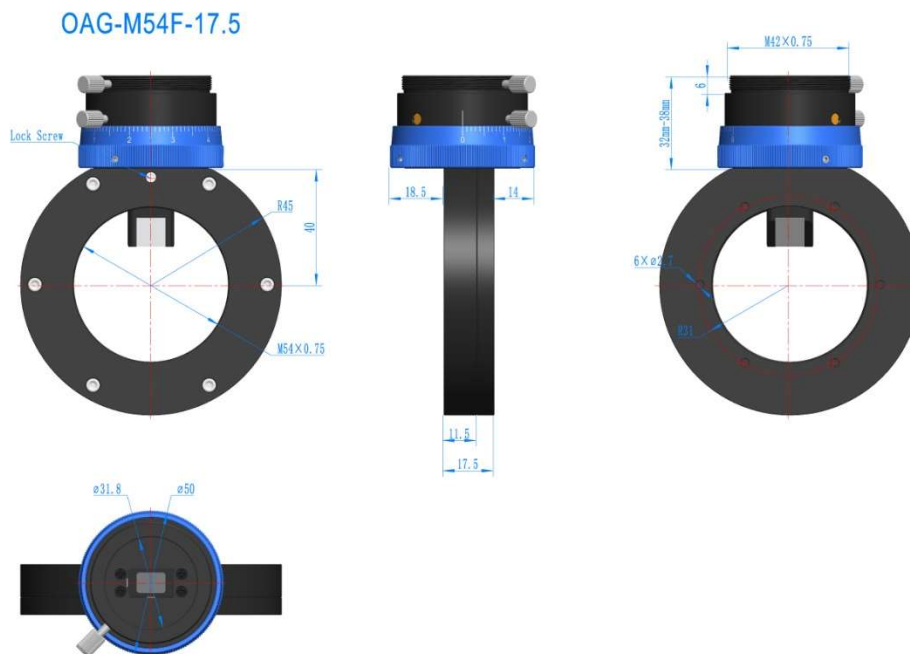


Figure 5 OAG with M54 thread adapter

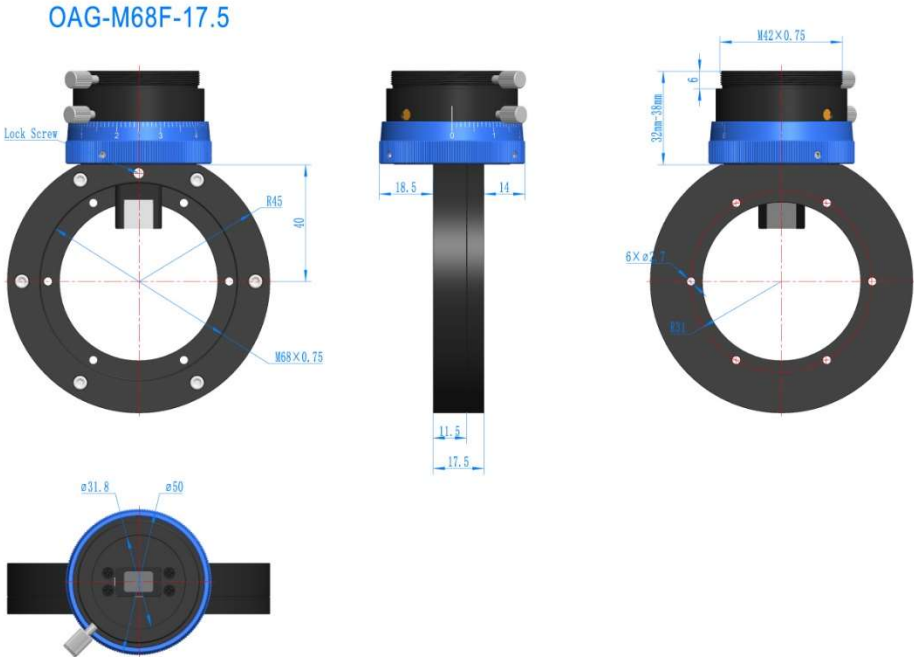


Figure 6 OAG with M68 thread adapter

## 5 OAG 推奨接続チャート図

