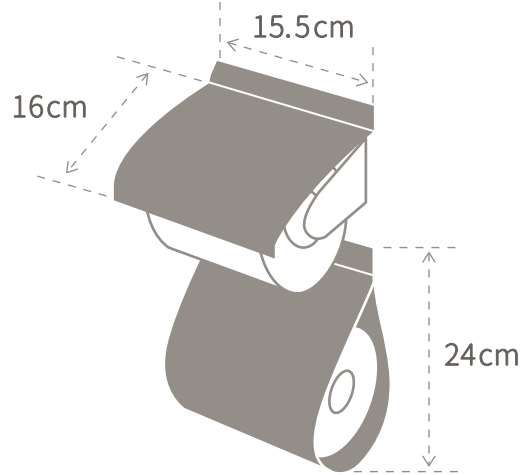


[ ペーパーホルダー ]

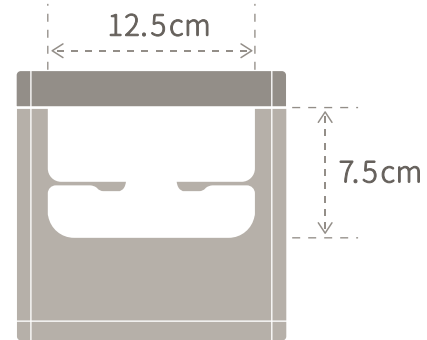
サイズ、取り付け方法をご確認の上、お買い求めください。

ペーパーホルダーのサイズ

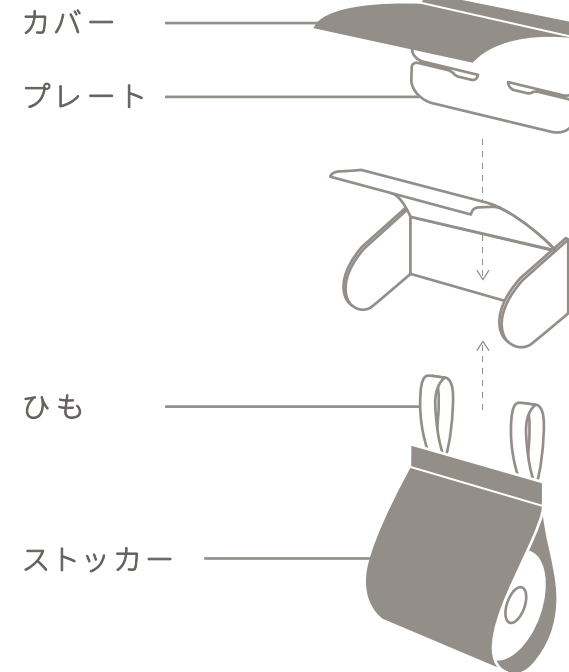
各パーツ



プレート



お取り付け方法



- ① プレートを備え付けのホルダーに差し込みます。
- ② ストッカーのひもをプレートの溝に引っ掛けます。