

安全のため、ご使用前に必ずお読みください。

取扱説明書

この器具は日本国内でのみ使用できます。日本国外では使用できません。

INTERFORM INC.

この取扱説明書はいつでも必要な時にご覧いただけるように大切に保管してください。

保存用

この度は当社製品をお買い上げいただきましてまことにありがとうございます。お客様の安全と、当製品を末長くご利用いただく為に、ご使用前にこの取扱説明書を必ずご覧になり、よくご理解いただいた上、正しくご使用ください。

取扱説明書で使用しているマーク

警告 WAR. 「警告」人身事故の原因になる危険を示します。

注意 CAU. 「注意」器具破損の原因になる危険を示します。

このマークのついている説明文は必ず守ってください。

このマークのついている説明文は特に注意してください。

電球の交換

点灯中や消灯直後は器具及び電球が高温になっています。しばらくしてから行ってください。

1.必ず電源を切ってから行ってください。

2.組立て方を参考に指定の電球と交換してください。
(指定電球は器具に表示している電球シールをご確認ください)



お手入れ

必ず電源を切ってから行ってください。

安全のために、約6ヶ月ごとに清掃、点検を行ない、接合部のゆるみ及び器具や電球に損傷がないかを確認してください。異常がありましたら使用をやめ、お買上げ店か当社までご相談ください。

器具の汚れは柔らかい布か、中性洗剤を含ませた柔らかい布をよく絞ってから、軽く拭き取ってください。

シンナーやベンジン等、揮発性のもので拭いたり、殺虫剤をかけないでください。変質、故障の原因となります。

器具を丸ごと水洗いしないでください。感電、焼損、故障、サビの原因となります。

セードの汚れはハキで軽くたたいて落としてください。丸洗いはしないでください。変形、変色、故障の原因となります。

廃棄

ご使用后廃棄される場合は清掃回収者への安全面に充分配慮して処理していただきますようお願いいたします。

設置場所

警告 WAR. 不安定な場所やまくら元、ベッドでのご使用は絶対におやめください。火災、焼損、やけどの原因になります。

器具を取付ける天井の強度を確認し、重量に耐える場所に確実に行ってください。強度が不足している場合は補強工事をしてから取付けてください。器具落下によるケガの原因になります。

光源と被射体、壁との距離は15cm以上離してください。火災や被射体、器具の変形、変色、焼損の原因になります。

この器具は非防水です。湿気の多い場所や水のかかる場所ではご使用になれません。火災、感電、絶縁不良の原因になります。異常な振動や衝撃、腐食性ガスや可燃ガス、粉塵等の影響を受ける場所では使用しないでください。火災、感電、落下、サビの原因になります。サウナ風呂等の高温の場所では使用できません。火災、焼損、やけどの原因になります。

注意 CAU. この器具は屋内専用器具です。屋外では使用できません。火災、感電、故障の原因になります。

寒暖の差の激しい場所では使用しないでください。感電、絶縁不良、電球破損、器具内部の結露の原因になります。

この器具は周囲温度5℃～35℃、湿度45%～85%の中で使用してください。低温時、暗くなったり点灯しないことがあり、高温多湿下では焼損、過熱、故障、変色の原因になります。

セードやランプの着脱、取付けは両手で静かに扱い、確実に行ってください。器具落下によるけがの原因となります。

ご使用にあたって

警告 WAR. 指定の電球以外は使用しないでください。焼損、過熱、変色、変形の原因になります。指定のセード以外は使用しないでください。火災、焼損、過熱、変色、故障の原因になります。

濡れた手で触らないでください。感電の原因になります。

点灯中及び消灯直後は器具及び電球が高温になっていますので素手で触らないでください。やけどの原因になります。

器具や電球を布や紙、アルミ箔等で覆って使用しないでください。火災、焼損、過熱、故障、変形の原因になります。

点灯したまま器具を持ち運ばないでください。電線の損傷、火災、感電の原因となります。

電球外管が割れた場合は絶対に点灯しないでください。感電の原因になります。

器具のすき間や放熱穴等に金属類（針金、スプーン等）を差し込まないでください。感電、故障の原因になります。

器具の下にストーブ等、高温の物を置かないでください。燃えやすいものを近づけて使用しないでください。火災、損傷、過熱、故障、変形の原因になります。

器具から煙が出たり変な臭いがしたときは速やかに電源を切り、お買上げ店か当社までご相談ください。火災、落下、ケガの原因になります。

器具や電源コードを無理に引っ張ったり、回転させたり、ねじったり曲げたりしないでください。器具落下によるけが、感電、故障の原因になります。

電源コードが損傷した場合（芯線の露出、断線等）速やかにお買上げ店か当社まで修理を依頼してください。そのまま使用すると火災、感電の原因になります。

器具の定格電圧と電源電圧を必ず確認してください。間違えて器具に過電圧を加えると電球の短寿命及び火災、過熱の原因になります。

器具に注意シールが貼付されている場合はその指示に従ってください。守っていただかないと火災、感電、落下、ケガ、故障の原因になります。

器具や電球に着色等をしないでください。焼損、過熱、故障の原因になります。

器具を改造したり部品を追加、変更して使用しないでください。感電、落下、焼損、過熱、変形、変色の原因になります。

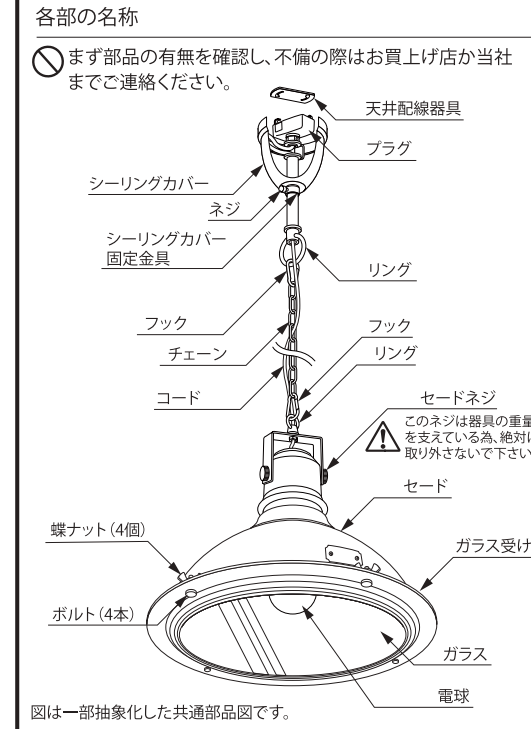
ご使用にならないときは必ず電源プラグをコンセントから抜いてください。

目の健康のために部屋の照明を併用して、スタンドの光源が直接目にあたらないように角度を調節してご使用ください。

電球を取り付ける際、また器具を点灯させる前に電球とソケットの金具部分にホコリやゴミ等の異物が付着していないか確認してください。ホコリ等異物がある場合は電源プラグをコンセントから抜いた状態で、ホコリなどの異物を拭き取ってください。焼損、過熱、火災、故障の原因になります。

LT-8800/8801/8802

白熱灯/電球形蛍光灯ペンダントライト



図は一部抽象化した共通部品図です。

組み立て方

濡れた手では絶対に行わないでください。感電、故障の原因となります。

必ず取り付け順序に従ってください。不備があると落下や転倒、けがの原因となります。

■電球の取り付け
電球をソケットに右に回して取り付けてください。

■ガラス受け、ガラスの取り付け
ガラス受けにガラスをはめこみ、セードのネジ穴とガラス受けのネジ穴を合わせ、図の様に蝶ナットとワッシャをボルトでしっかりと固定して下さい。

ガラスの縁がすどくなくなっている場合がございますので、お取り扱いにはご注意ください。

ボルトを固定した後に再度、ガラス受けとセードがしっかりと固定されているか確認して下さい。

1.お好みのチェーンの長さになるようにフックを調整してください。

2.フックをリングにしっかりと引掛けてください。



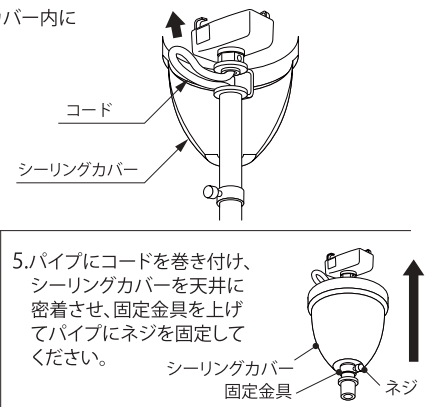
商品についてのアフターサービスやお問い合わせは

株式会社インターフォーム 〒650-0041 神戸市中央区新港町5番1号 TEL:078-392-8423 FAX:078-392-8427

3.あまったコードはシーリングカバー内に入れて調節してください。

必ずチェーンの長さよりもコードの方が長くなるように調節してください。

4.天井配線器具にプラグを差し込んで下さい。



5.パイプにコードを巻き付け、シーリングカバーを天井に密着させ、固定金具を上げてパイプにネジを固定してください。

高さ調整を行う際は、本製品を天井に取り付けた状態ではなく、天井から取り外した状態で行ってください。※感電・落下・ケガ・火傷の原因になります。

高さ調整の注意

1.高さを調整する前に思わぬ事故を防ぐ為に、必ず軍手や手袋を着用してください。

2.チェーンをペンチなどの特別な工具を使用してお好みの長さに調整してください。

工具を使用するにあたって思わぬ事故を防ぐためにも工具の取扱説明書をよく読み安全に使用してください。

チェーンの取り外しの際は、電源コードを傷つけないように注意してください。

3.チェーンの長さが調整できましたら、再度しっかりと固定されているか確認をしてください。

チェーンがしっかりと取り付けられていないと製品が落下し、思わぬ大きな事故になる場合があります。

コードは絶対に切ったりせず、そのままの長さで使用してください。

チェーンよりコードを短くすると製品の重量をコードで支える事になり断線やショート、落下の原因になり大変危険です。

あまったコードが電球やセードに付かない様に、シーリングカバーの中に入れて長さを調節して使用してください。

ロック付プラグの取扱い

■取り付け
1.差し込む
2.右に回す

■取り外し
1.ボタンを押す
2.左に回す

取り付けおよび取り外しの際に、無理な角度で回したり、強い力で扱おうとプラグが破損します。十分注意してお取り扱い下さい。

■下記の天井配線器具に取り付け可能です。



■配線器具がびび割れたり、破損している場合は危険です。落下の恐れがあるので、かならず配線器具を取り替えてください。

■配線器具が付いていない場合は、配線器具を取り付けてください。

■配線器具の取り付け、取り替えは専門の工事が必要です。

■セットができたら
■天井配線器具にプラグを差し込んでください。

■スイッチを入れて点灯を確かめてください。

