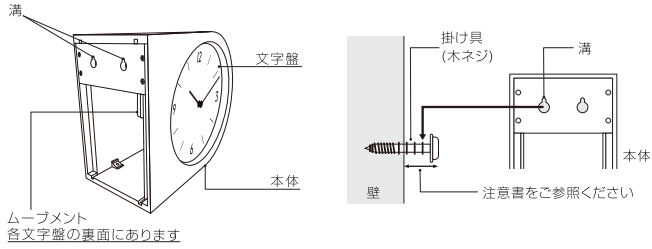
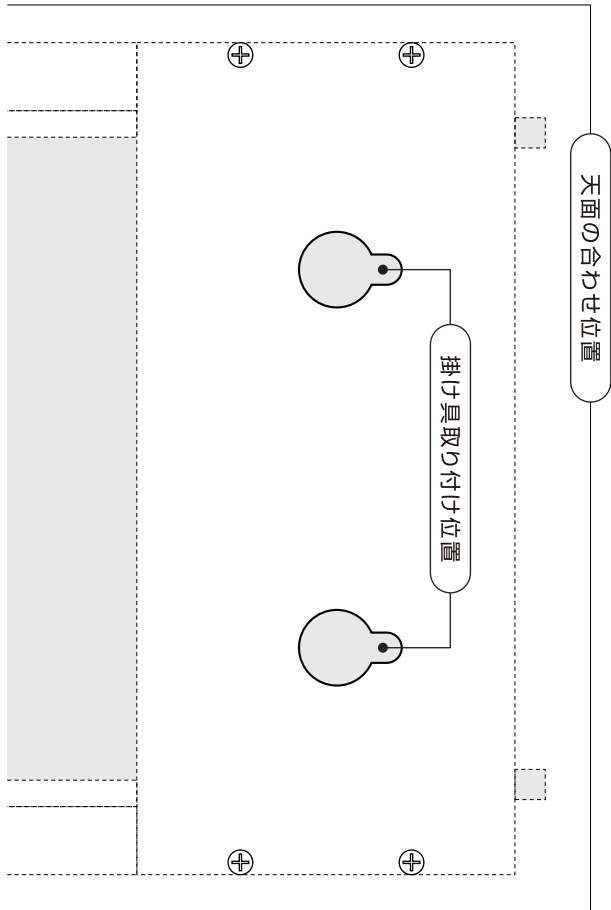


各部の名称



- 掛け具は必ず2本使用し、2カ所で掛けてください。
- 天井や傾斜壁へのお取り付けはできません。

取り付けガイド



DF_2406

保証規定

- 保証期間中に取扱説明書・注意書に従ったお取扱いで万一機械が故障した場合、お買い上げの販売店まで本保証書を添えてお申し出ください。
お買い上げ日から1年以内に限り、無償にて修理・調整いたします。
ただし、次の場合は有償修理となります。(電池は保証の対象外です)
 - 誤ったご使用による故障、またはお取扱いの不注意による故障
 - 不適当な修理や改造、分解による故障
 - 火災または天災による故障
 - ご使用中に生じる外観上の変化(本体、ガラスの傷など)
 - 本保証書のご提示がない場合、または本保証書に販売店名押印、日付のない場合
- ご贈答品等で本保証書に販売店の記載がない場合や、お買い上げの販売店に修理を依頼できない場合には、下記連絡先までご相談ください。
- 本保証書は再発行いたしません。大切に保管してください。
- 本保証書は本書に明示した期間、条件のもとにおいて無償修理をお約束するものです。本保証書によってお客様の法律上の権利を制限するものではありません。
- 修理の際、外観の違う代替品を使用させていただくこともありますので、ご了承ください。

保証書

本製品は厳重な品質管理のもとに製造しておりますが、保証期間中に取扱説明書・注意書に従ったお取扱いで万一機械が故障をした場合、お買い上げの販売店まで本保証書を添えてお申し出ください。

| | |
|--------|--------------|
| 保証期間 | お買い上げ日から 1年間 |
| お買い上げ日 | 年 月 日 |
| お名前 | |
| ご住所 | 〒 |
| お電話番号 | () - |
| 販売店印 | |

製品についてのアフターサービスやお問い合わせは

株式会社インターフォルム
〒650-0041 兵庫県神戸市中央区新港町5番1号
TEL:078-392-8423
<https://interform-inc.com/>



ホームページ

INTERFORM INC.

取扱説明書 / 保証書

ご使用前に必ずお読みください。

この度は弊社製品をお買い上げいただき

誠にありがとうございます。

本製品を安全・快適にお使いいただくため、
本書の内容を十分にご理解の上ご使用ください。

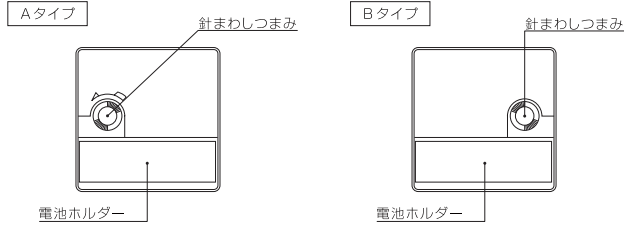
また、本書は大切に保管してください。

安全上のご注意・必ずお読みください・

- 分解・改造はおやめください。
 - 強い衝撃を与えないでください。
 - 不安定な場所に設置しないでください。
 - 落下や転倒により、ケガおよび器物を破損する恐れがあります。
 - 掛け具が緩んでいると落下の恐れがあり、ケガや破損等の原因となります。
- 定期的な掛け具に緩みがないかを確認してください。

各部の名称(時計裏面)

お買い上げいただいた製品と同じタイプのもをご参照ください。

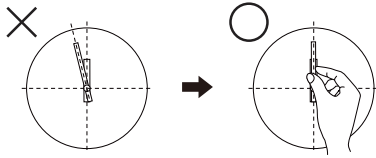


時刻の合わせ方

1. 電池フタがある場合は取り外してください。
2. 絶縁キャップまたは絶縁紙がついている場合は取り外してください。
3. 針まわしつまみを回し、時刻を合わせます。
4. 乾電池と電池ホルダーの+(プラス)、-(マイナス)を確かめ、時報と同時に乾電池を電池ホルダーに入れてください。時計が動きます。

【針露出タイプの時計について】

開梱時、長針と短針が12時の位置で揃っているかをご確認ください。もし揃っていない場合は下図のように手で揃えてから、電池を入れて時刻の設定を行ってください。



使用場所について

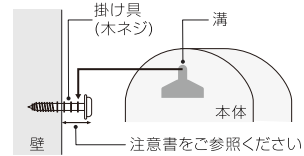
下記のような場所では使用しないでください。機械や電池の品質が確保されなくなり、精度不良や電池切れを起こすことがあります。また本製品は業務用ではありません。

- 温度が50℃以上になる場所や直射日光の当たる場所、屋外や暖房器具などの熱風や火気に近い場所。
- 温度が-10℃以下になる場所。プラスチック部品や電池劣化が起こることがあります。
- 塵・ホコリが多い場所。
- 空気中に舞い上がったゴミが歯車や接点に挟まり時計が止まる場合があります。
- 大型テレビ・スピーカーのそばや強い磁気のある場所。
- 磁場の影響で進みや遅れが生じたり、時計が止まる場合があります。
- 浴室などの湿気の多い場所。
- また、水がかかる場所や加湿器の蒸気が直接当たるような場所。
- 振動のある場所や不安定な場所。
- 工場・台所など多くの油を使用する場所。
- 霧状になった油分が機械の歯車に付着し、時計が止まる場合があります。
- ビニール系素材の壁や敷物などの上。
- 壁や敷物および時計を傷めることがあります。

時計の掛け方 ※掛け時計の場合

【木の厚い壁、木の柱に掛ける場合】

付属の掛け具(木ネジ)をご使用ください。掛け具は垂直な壁面からネジの残りが注意書に表記の長さ以下になるようになじ込んで、時計裏側の溝に確実に掛けてください。



【石膏ボード、コンクリート等の壁に掛ける場合】

付属の掛け具(木ネジ)は使用しないでください。壁の材質、構造に合った「4kg」まで耐えられる市販の掛け具(吊り金具など)をご使用ください。時計裏側の溝に確実に掛かるように、掛け具の壁からの出幅を調整してください。

- 掛ける場所に合わせた掛け具をご使用ください。
- 付属の掛け具は木の厚い壁、木の柱以外には使用しないでください。
- 掛けた後は時計を上下左右に軽く動かし、外れないことを確認してください。
- 溝の形状は機種によって異なります。

お手入れについて

【プラスチック製の時計の場合】

枠を拭く時は、湿った柔らかい布で拭いてください。汚れがひどい時は、水で薄めた中性洗剤を布に少量つけて拭いてください。

【木枠・金属枠の時計の場合】

汚れや埃を取る時は、柔らかい布で乾拭きしてください。

- ベンジン・シンナー・アルコール各種、ブラシなどは使用しないでください。変色、変形、傷の原因になります。
- 殺虫剤・ヘアスプレーなどがかからないようにしてください。変形、変色のおそれがあります。
- お客様が分解しますと修正不可能になる場合やケガのおそれがあり大変危険です。また、保証の対象外となりますのでご注意ください。

電池について

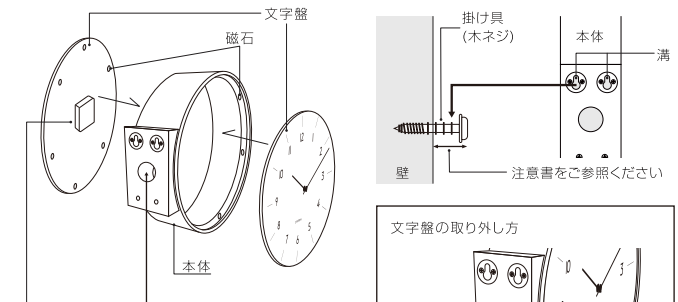
- 1年ごとに新しい電池とお取り替えください。
- 古い電池は液漏れを起こし、時計や周辺のを傷めることがあります。
- 電池を使い切った場合は、長時間放置せずに、すぐに新しい電池と交換してください。
- 充電電池はお使いいただけません。
- 一部の高性能電池は、本機の使用には不向きな場合があります。

製品仕様

- 常温での精度: 平均月差±10~30秒
- 可動温度範囲: -10℃~+50℃
- 使用電池: 単3乾電池1個
- 電池寿命: 約1年

※機種により、3針タイプ(秒針・分針・時計)と2針タイプ(分針・時計)があります。この取扱説明書の内容は予告なしに変わることがあります。また、印刷による制限のため本書の図が実際の表示と異なる場合があります。弊社はこの時計によって生じたいかなる支出、損益、その他の損失に対してなんら責任は負いません。この取扱説明書の製造者の許可なくして変更・複製することを禁じます。

各部の名称



ムーブメント
各文字盤の裏面にあります

- 掛け具は必ず2本使用し、2カ所で掛けてください。
- 天井や傾斜壁へのお取り付けはできません。



取り付けガイド

