

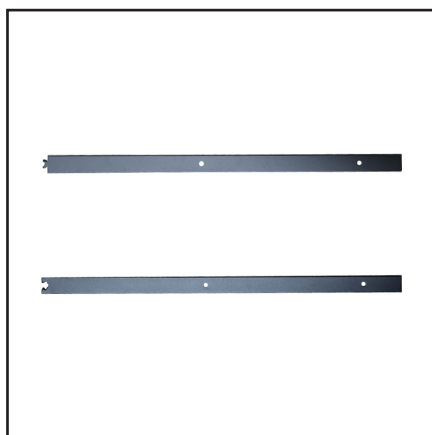
トラックレール取付方法

【INK-1401345H】

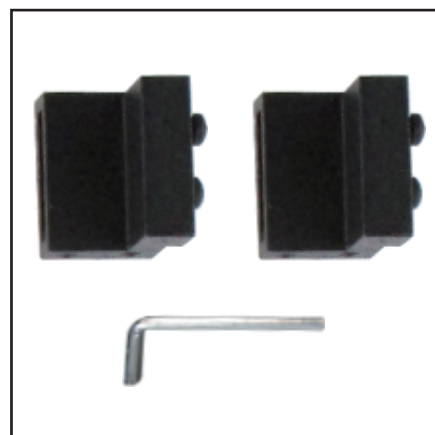
部品



コンテナドア 1枚



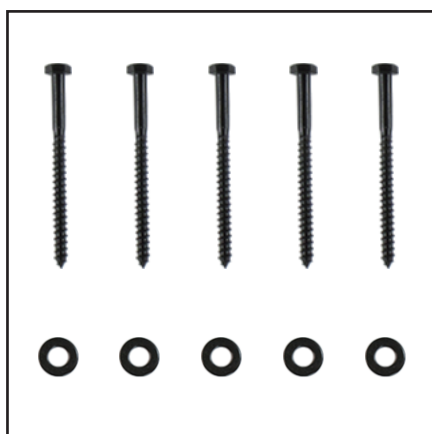
レール 2本



引き戸ストッパー 2個
六角レンチ 1本



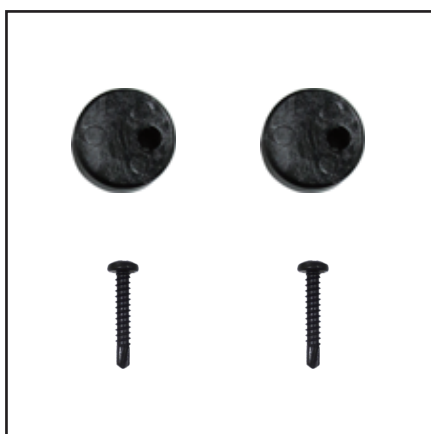
ベース 5個



レールを壁に固定する
コーチボルト 5×110 5本
ワッシャー 5枚



ドアと車輪ハンガーを固定する
コーチボルト 8×45 4本
袋ナット 4個 ワッシャー 8枚



脱輪防止クッション 2個
ドリルビス 4×25 2本



引き戸フロアガイド 1セット
ナビビス 4×25 4本

■ 設置方法

必要な工具

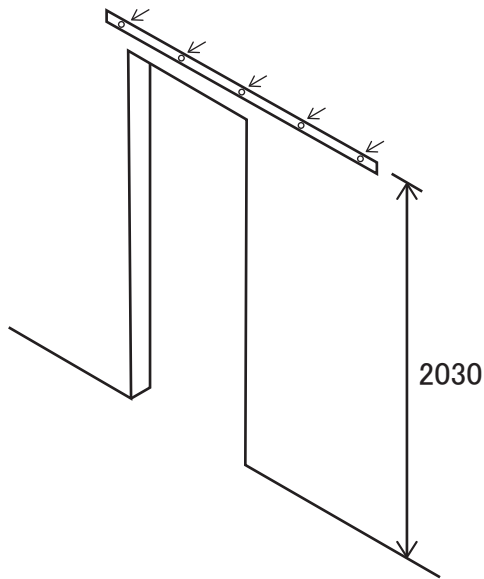
メジャー・鉛筆・インパクトドライバー・水平器

ラチェット・レンチ

手順1

床から 2030mm の高さにレールのビス穴を合わせ、水平にしてビス穴の位置に印を付けます。

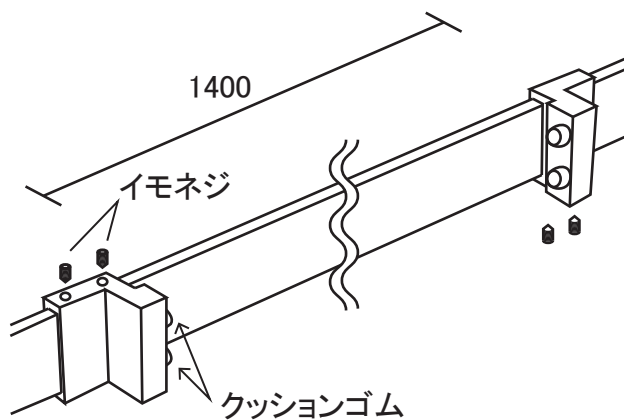
一度レールを下ろし、印を付けたところに下穴を開けます



手順2

レールの両端に内寸 1400mm になるように引き戸ストッパーを取付けます。

クッションゴムが付いている面を車輪ハンガー側にして六角レンチでイモネジを締め、固定します。

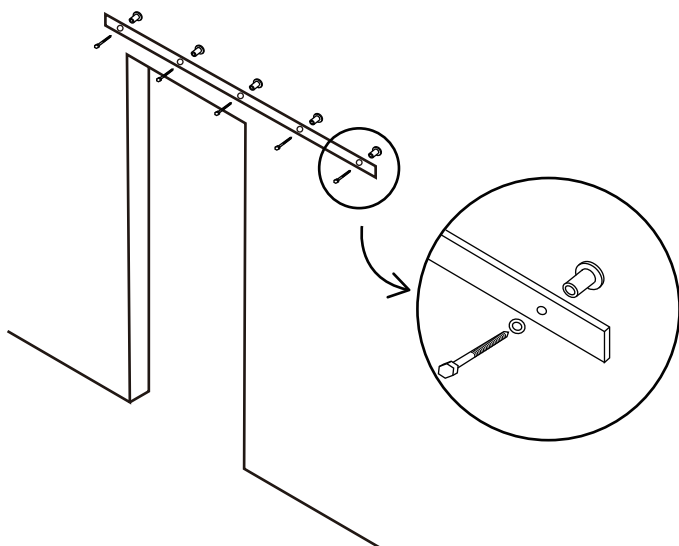


手順3

レールを持ち上げ、

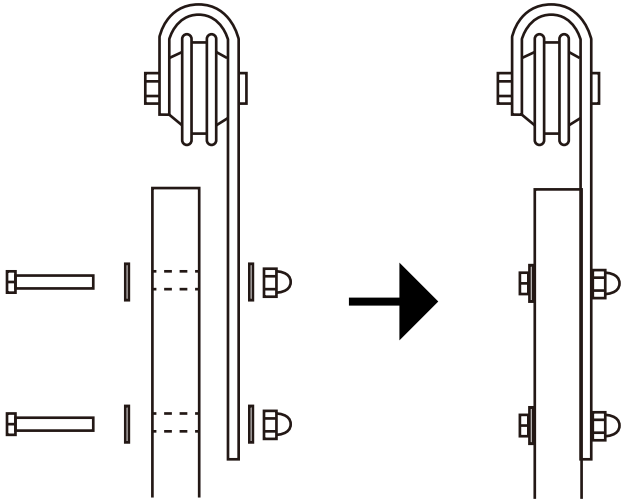
ボルト→ワッシャー→レール→ベースの順番で壁に固定します。

※ボルトを締めすぎるとベース、壁が破損する恐れがあるためご注意ください。



手順 4

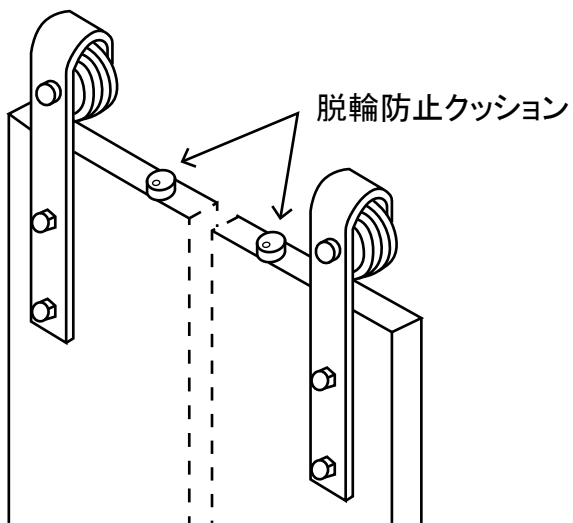
ドアにボルト、ワッシャー、袋ナットを使用して
車輪ハンガーを取付けます。



手順 5

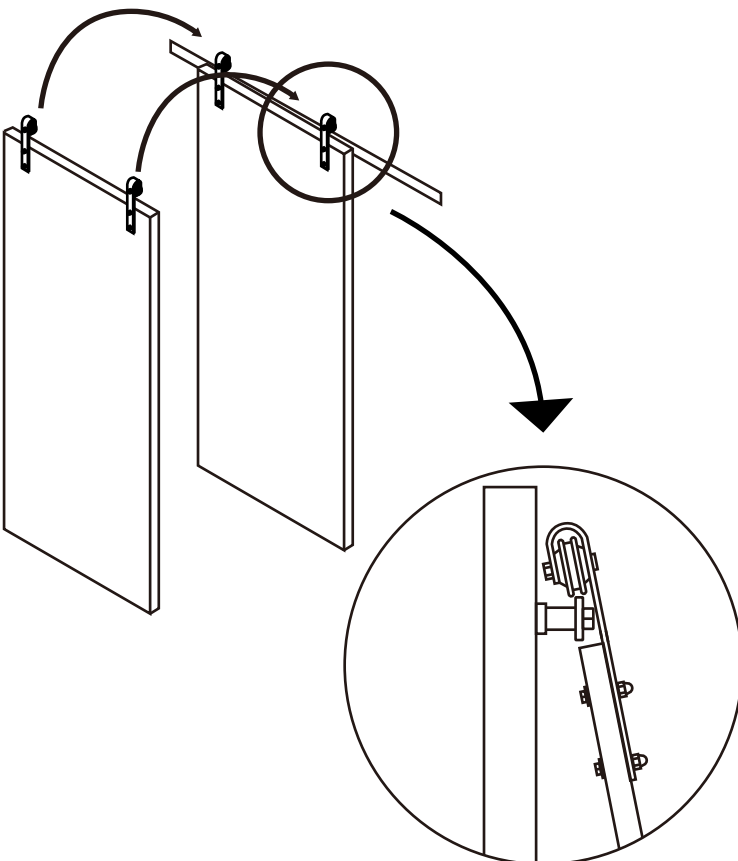
脱輪防止クッションをドア上部の
車輪ハンガー近くにドリルビスで固定します。

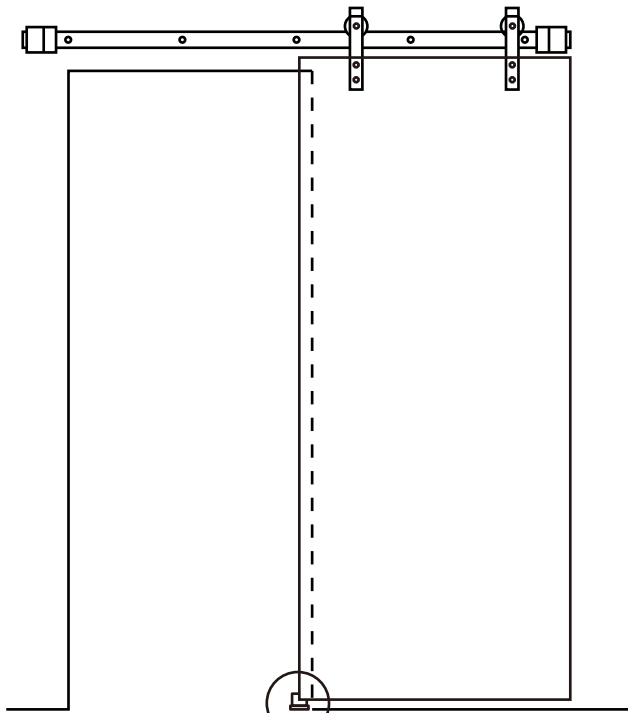
(クッションを付けることで衝撃などで
ドアが浮いた際にレールから外れるのを
防ぎます。)



手順 6

ドアを持ち上げ、ゆっくりとレールに掛けます。
(掛けた後に水平器を使いドアが垂直に
なっているか確認してください。)





手順 7

引き戸フロアガイドをレールの中心に
ビス穴が内側に来る向きで内寸が35mmに
なるように置きます。

引き戸フロアガイドの位置を確認し問題が
無ければビスで床に固定します。

ドアの開閉を繰り返し、引き戸フロア
ガイドが適切な位置であることを確認したら
設置完了です。

