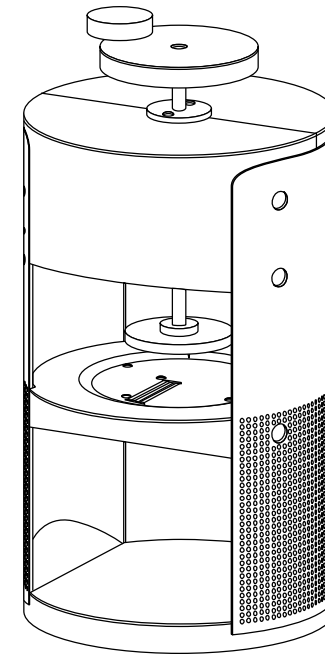


取扱説明書

SWAN conee



このたびはSWAN conee（スワンコニー）かき氷器をお買い上げいただき、誠にありがとうございます。製品を正しく安全にお使いいただくために、ご使用前に必ずこの取扱説明書をよくお読みください。また、お読みになった後は大切に保管してください。

●仕様および外観は、性能向上のため予告なく変更する場合があります。

池永鉄工株式会社

本社／大阪市東成区東今里3丁目18番26号
〒537-0011 TEL.(06)6981-0141(代)
FAX.(06)6976-8628

東京／東京都三鷹市下連雀3丁目42-15-603
〒181-0013 TEL.(0422)40-1160
FAX.(0422)40-1180
工場／大阪・四日市



ご注意

**本製品は刃物を装着した製品です。
取り扱いや保管には十分注意してください。**

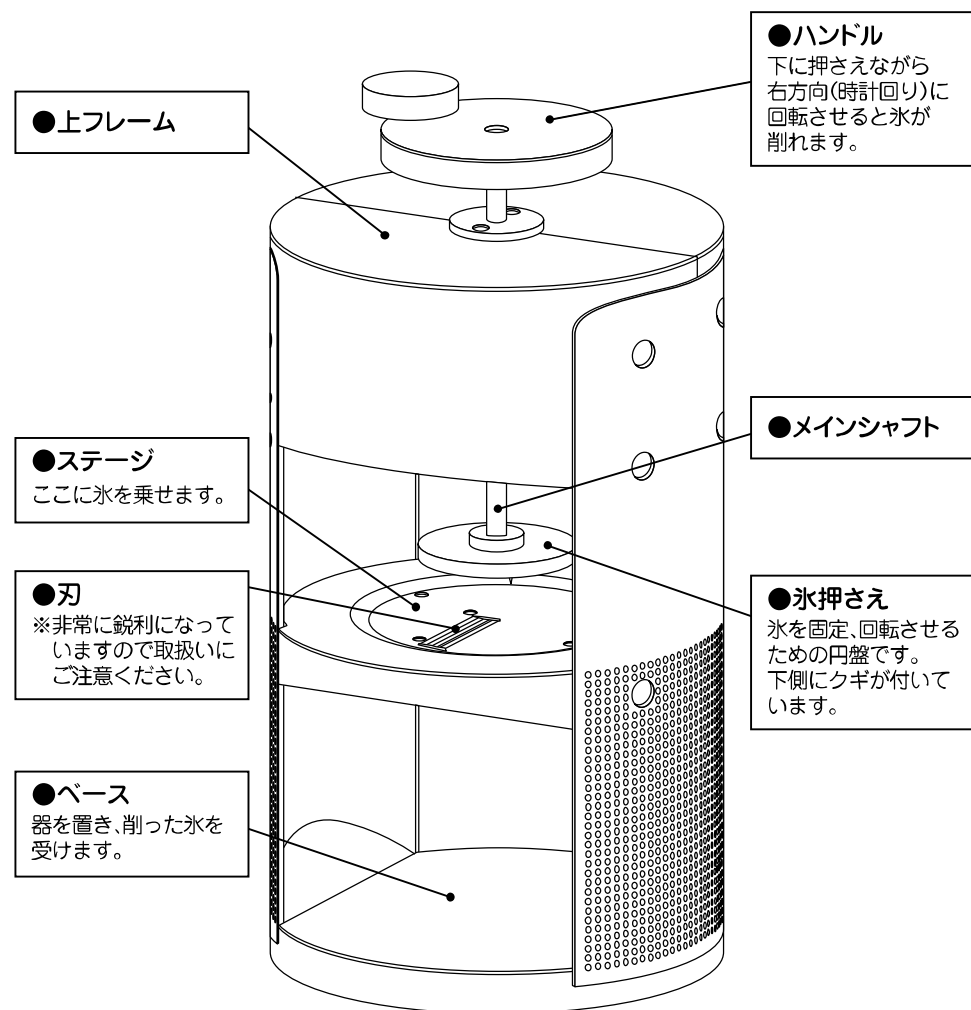
取り扱い上のご注意



**本製品は刃物を装着した製品です。
取り扱いや保管には十分注意してください。**

- お子様だけの使用は危険です。大人と一緒に使うようにしてください。
- 機械の設置は水平で丈夫な場所、また水滴等が落ちてもし障りのない場所で使用してください。
- 氷の出し入れの際は、刃および氷押さえに十分注意してください。
- 氷はステージの中心に置き、氷押さえのクギを十分に食い込ませてください。
- 氷以外のものは削らないでください。
- 付属の製氷カップは製氷専用です。他の用途には使用しないでください。
- 付属の製氷カップを加熱したり、電子レンジで使用しないでください。
- 食器洗浄機や食器乾燥機を使用しないでください。
- 火のそばに置かないでください。
- 分解・修正および改造をしないでください。
- 上フレーム部には直接水等をかけないでください。
- 乳幼児の手の届かない安全な場所に保管してください。
- 梱包用ポリ袋は幼児や子供がかぶって遊ぶと窒息などの危険がありますのでご注意ください。
- 本製品は家庭用ですので、業務用としては使用しないでください。

各部の名前とはたらき



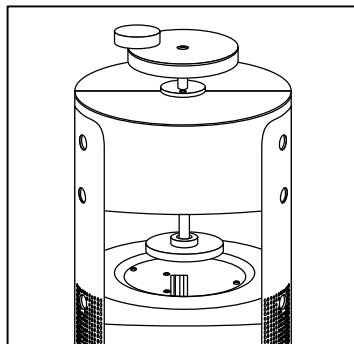
※初めて使用する時は刃に十分気をつけて、ステージを食品用洗剤で洗ってください。(上フレームには直接水をかけないでください)

ご 使 用 方 法

**⚠ 刃および氷押さえのクギは非常に鋭利で危険です。
ご注意 取扱いには十分に注意してください。**

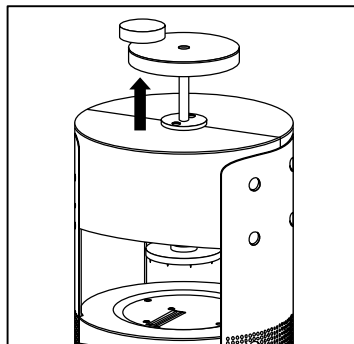
1 刃を手前にして、本体を設置します。

**⚠ 水滴が落ちてもし障りの
ご注意 無い場所で使用してください。**



2 ハンドルを持ち上げ、引っ掛かりがあるところまで氷押さえを上げます。

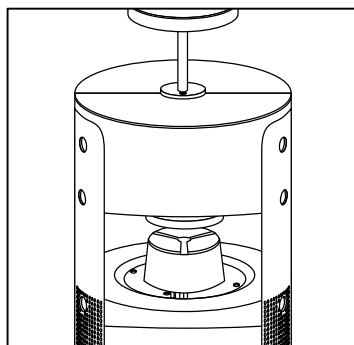
**⚠ 不用意にハンドルに触れると
ご注意 氷押さえが落下しますので、
十分注意してください。**



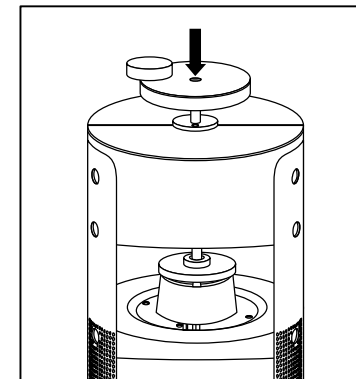
3 付属の製氷カップで作った氷をステージの中央に起きます。このとき、氷の溝のある面を上にして置きます。

**⚠ 刃、氷押さえに十分注意して
ご注意 ください。**

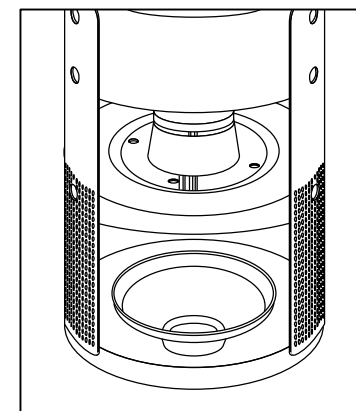
point 冷凍庫から出した氷を2~5分常温で置いて、表面が少し溶けた状態で削るとふんわり削れます。



4 ハンドルを上から押さえ、氷押さえを下げます。氷押さえが氷にしっかりと食い込むように強くハンドルを押さえてください。

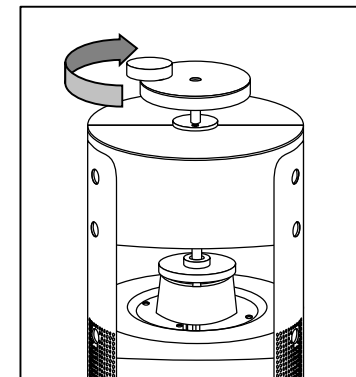


5 刃の下(本体中央より少し手前)に盛付け用の器を置きます。



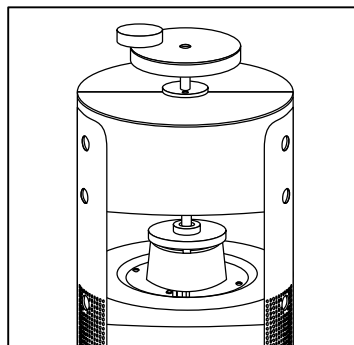
6 ハンドルを下に押さえながら右方向(時計回り)に回し、氷を削ります。

point ハンドルはゆっくり回す(1周1~2秒)と上手く削れます。



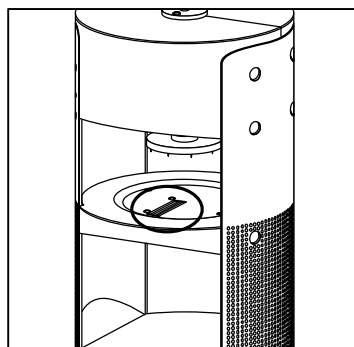
上手く削れない時ご確認ください

- 1** 氷をステージの中央に乗せてください。
削り始めは氷が出たり出なかったりしますが、削り進めるにしたがって氷の下面が平らになり、スムーズに削れるようになります。



- 2** ハンドルはゆっくり、均一の速さで回してください(1周1~2秒)。やや強くハンドルを下に押さえながら回してください。

- 3** 刃の上に氷がたまっている場合は取り除いてください。
刃は非常に鋭利ですので、ブラシやハケ、ヘラなどを使用してください。



- 4** 刃保護のため氷はすべて削りきることはできません。
5mm~1cm程度の削り残しが発生します。氷を取り出す時は刃に十分気を付けてください。

お手入れ

- 使用後は上フレーム部には直接水をかけないよう、水または食器用洗剤で洗い、十分乾燥させてから保管してください。
- 初めて使用する時は、本体・製氷カップともに食器用洗剤で洗ってください。
- お手入れの際は、刃・氷押さえに触れないよう十分注意してください。
- 60度以上のお湯をかけないでください。
- 本体、製氷カップともに食器洗浄機、食器乾燥機を使用しないでください。
- シンナー、ベンジンなどの溶剤は使用しないでください。

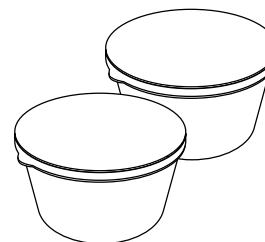
仕様

- 品名 SWAN cone(スワンコーン)
- 外形寸法 直径約23cm×高さ約43cm(ハンドルを下ろした時)
- 重量 約2kg(本体のみ)
- ステージ下寸法 約13.5cm
- 付属品 製氷カップ(容量約200ml)/2個、ロゴ入りバッグ、取扱説明書
- 用途 家庭用、屋内用
- 生産国 本体/日本、製氷カップ・ロゴ入りバッグ/中国

材質

- 本体・ステージ ABS樹脂(耐熱温度60度)
- 刃 ステンレス特殊鋼
- 氷押さえクギ ステンレス
- 製氷カップ/ふた ポリエチレン(耐熱温度60度、耐冷温度-30度)

付属品



- 製氷カップ2個
(容量約200ml)
※初めて使用する時は食器用洗剤で洗ってください。



- ロゴ入りバッグ



- 取扱説明書
(本書)