

【ご注文書】

■注文番号:192640-20220202-0000001

■注文者様名:山田太郎

※加工仕上がりサイズは 1cm単位でご記入ください (mm単位不可)。

各辺すべてのサイズ記入をお願いします。

※サイズ誤差 ±0.5cmまでは、許容範囲とさせていただきます。

※図面受付後のキャンセル・変更は一切不可となります。

※目の向きを指定される場合は商品ページ内の

【 ユニット量の「目向き」】をご確認の上

目の向きを矢印【 ➡ 】でご記入下さい。

(一畳サイズはご指定いただけません)

(ご指定がない場合はおまかせとなります)

■備考欄

--

■受付番号(店舗記入):

■加工内容詳細

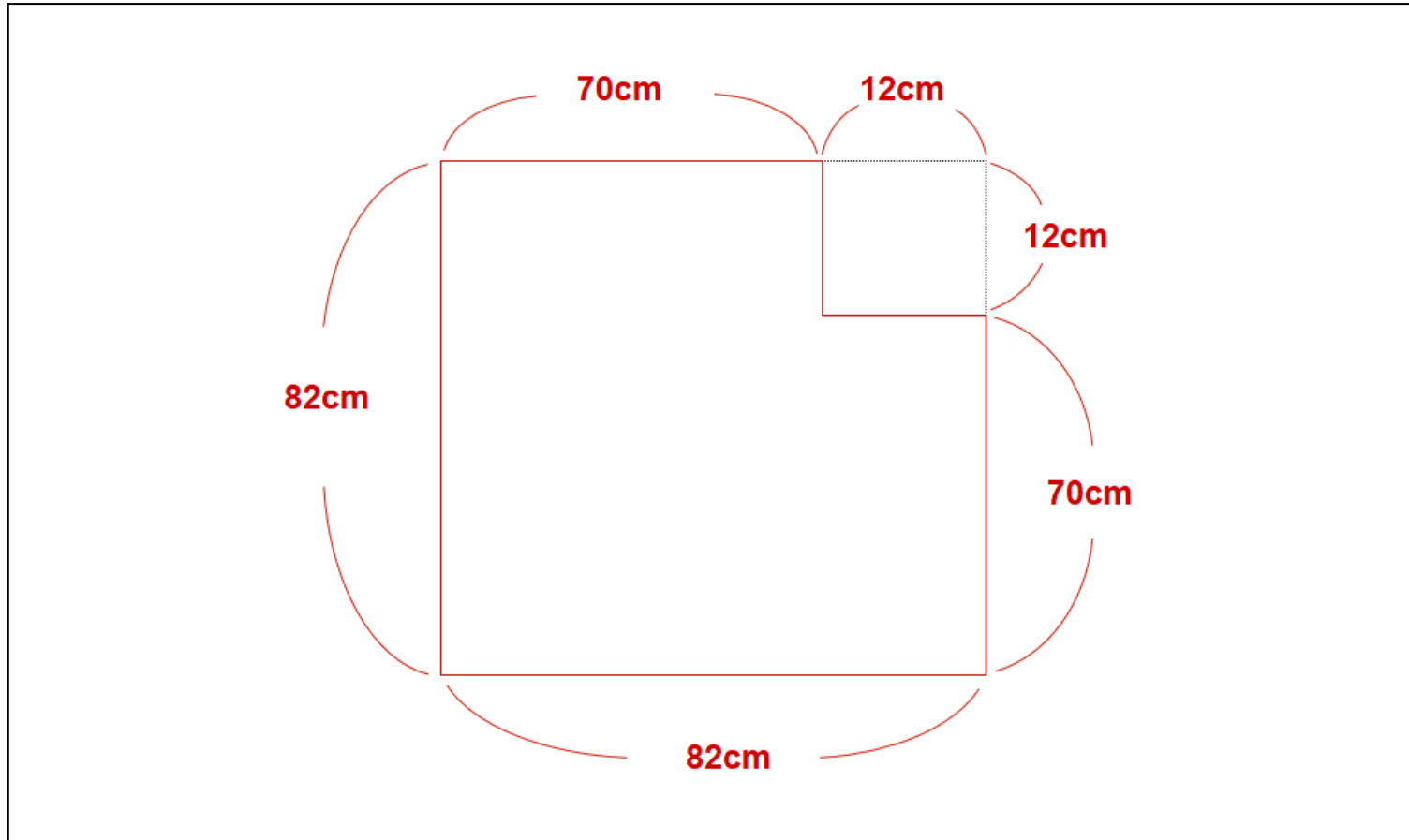
商品名	あぐら 82×82cm 6枚セット
-----	-------------------

購入枚数	6 枚
------	-----

加工無し	5 枚
加工有り	1 枚
総枚数	6 枚

■受付番号(店舗記入):

■加工図面(半畳/正方形) ※目の向きのご希望は【→】にてご記入下さい。※複数ある場合はコピーしてご記入下さい。



■受付番号(店舗記入):

■加工図面(一畳/長方形) ※複数ある場合はコピーしてご記入下さい。

