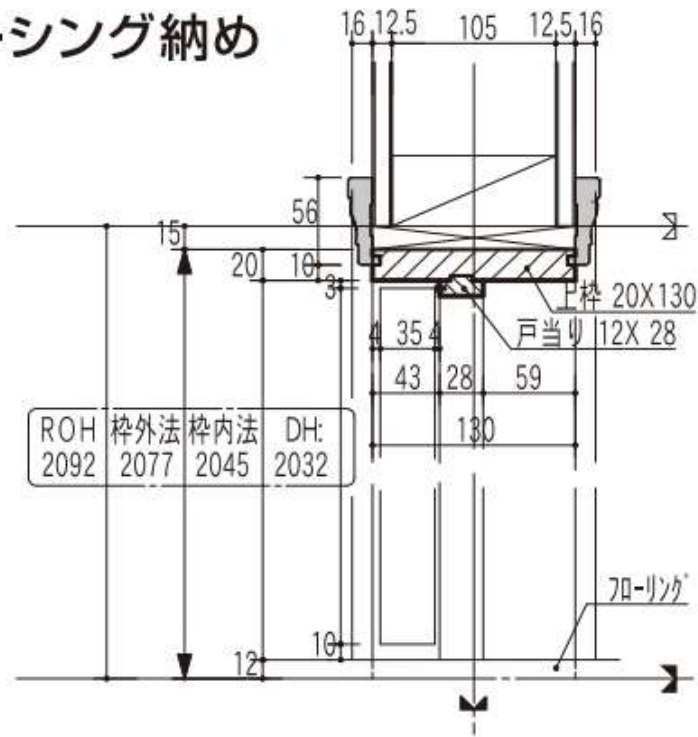
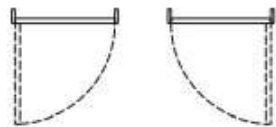


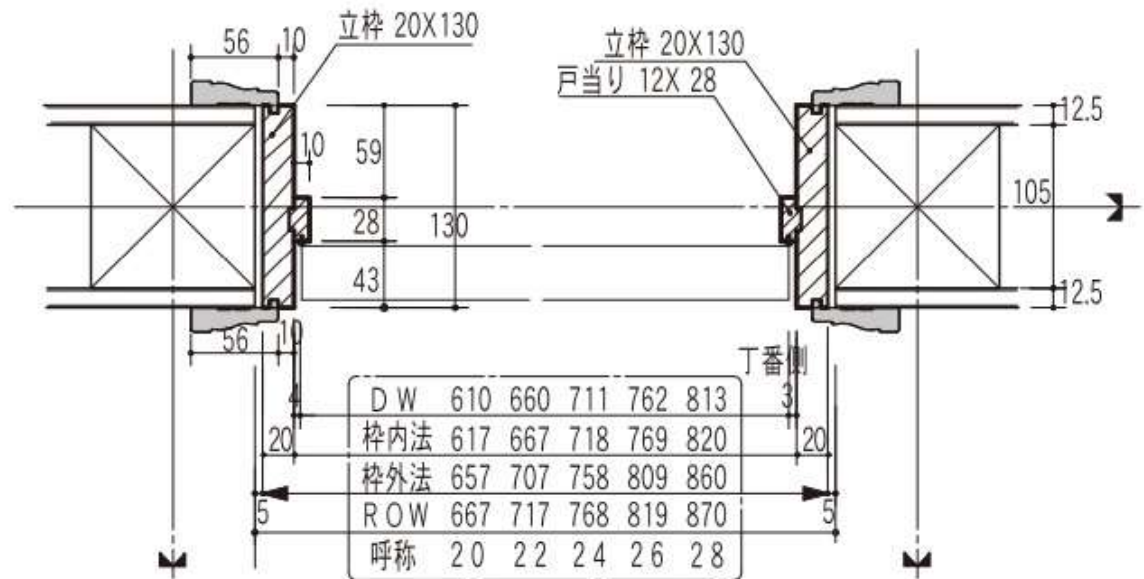
# 在来工法ケーシング納め



ROH	枠外法	枠内法	DH:
2092	2077	2045	2032



Lタイプ (左吊元)  
Rタイプ (右吊元)



DW	610	660	711	762	813
枠内法	617	667	718	769	820
枠外法	657	707	758	809	860
ROW	667	717	768	819	870
呼称	20	22	24	26	28