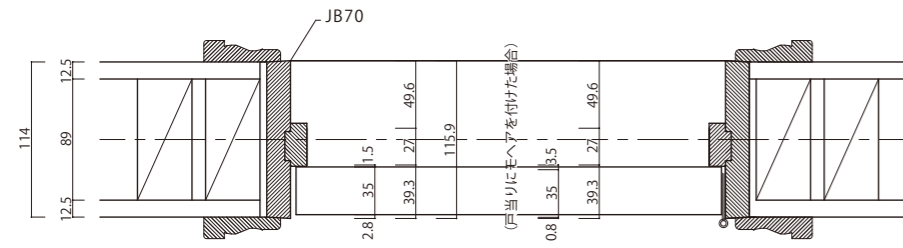
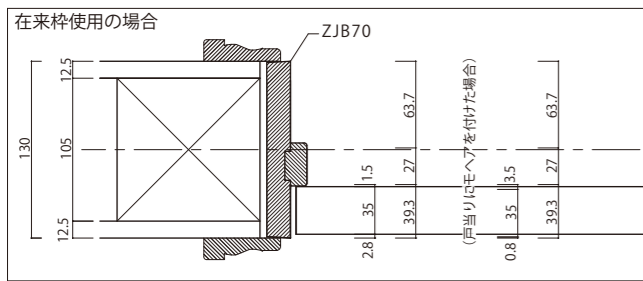


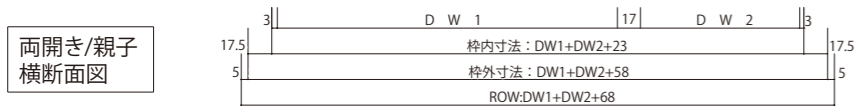
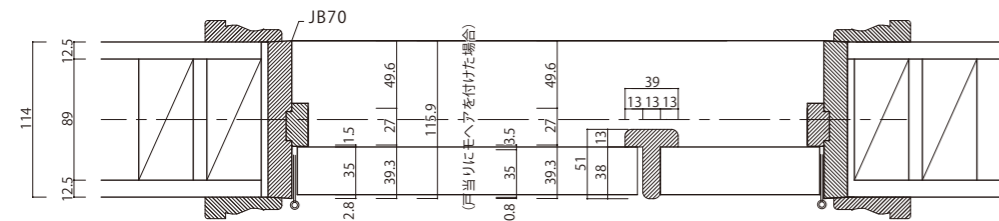
片開き/両開き/親子ドア納まり図 【2×4枠、在来枠】

PreSet Door インテリアドア 施工説明書

片開き / 両開き / 親子ドア ノックダウン仕様

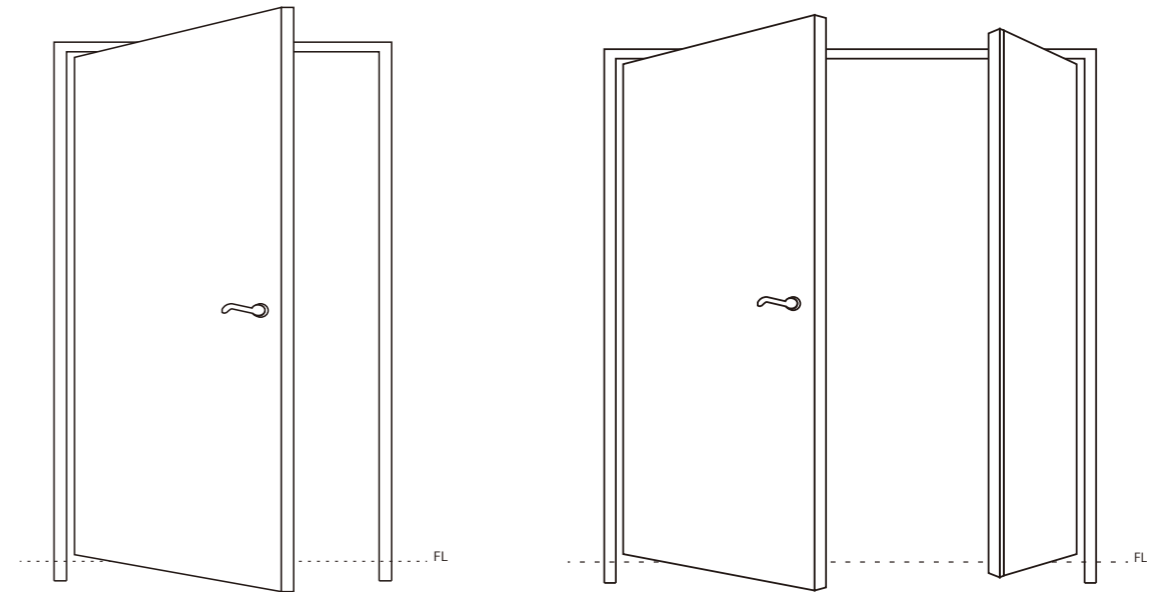
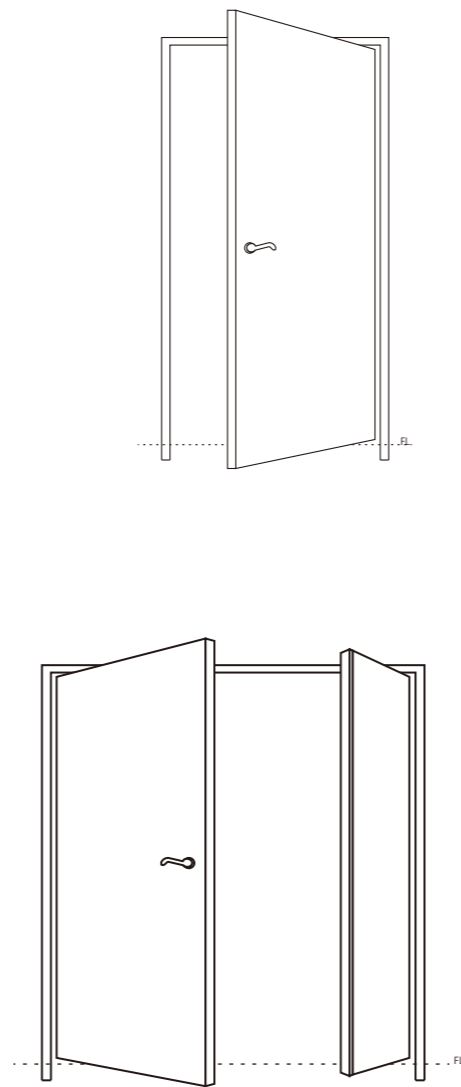
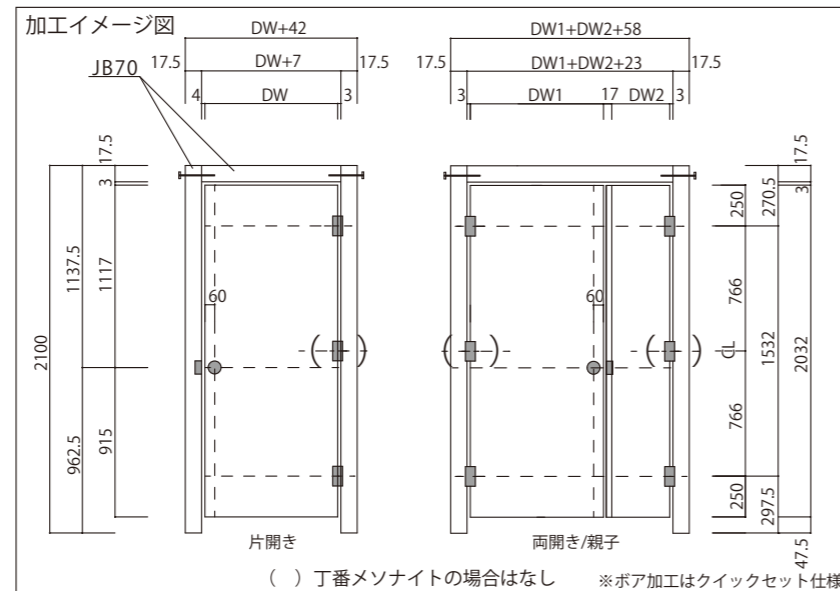
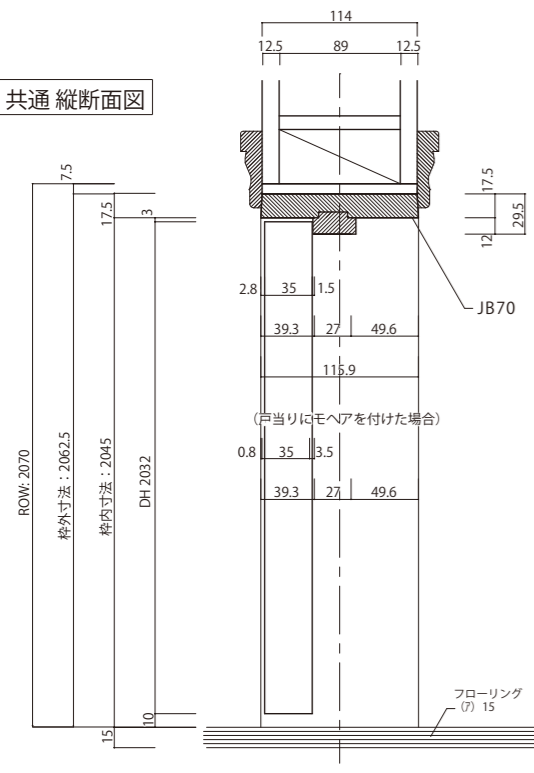


片開き横断面図



両開き/親子横断面図

共通縦断面図



注意事項

- ・開梱時に種類と数量を確認してください。
- ・商品に破損や異常がないか確認してください。
- ・万一商品に破損や異常がある場合、部品が不足している場合は、弊社営業担当者までご連絡ください。
- ・内装ドア以外への転用および改造は行わないでください。
- ・ねじ止め箇所は、指定してあるねじを全て確実に止めてください。
- ・ドア本体は重いもので約 50kg あります。建て込みの際には三人以上で扱うなど、取り付けには十分ご注意ください。
- ・シーリング（コーキング）は、塗布箇所を十分に清掃し、指定箇所全てを確実に行ってください。
- ・組立・取り付け完了後、開閉作動や施錠が正常に行うことができること、および使用上の不具合がないか確認してください。
- ・施錠した状態で枠とドア間等に隙間が生じていないか、ご確認ください。不具合がある場合は確実に建て付け調整をしてください。
- ・引渡し前に清掃を行い、商品にゴミや異物が付着していないことを確認してください。

塗装済みの場合・タッチアップペイントが同梱されています。高温、多湿、直射日光を避けて保管してください。

- ・A液（主剤）とB液（硬化剤）があります。ご使用の直前に色の沈殿等がなくなるまでよく混ぜて、早めにご使用ください。（時間が経つと硬化します。）

梱包内容

| 標準セット | 梱包内容 | 片開き | 両開き/親子 | 備考 | 確認 |
|------------|-------------|------|-----------|--------------------------|----|
| ドア | ドア | 1枚 | 2枚 | | |
| ドア枠 | ドア枠 | 3本 | 3本 | 2×4又は差込型（上枠1本 縦枠2本） | |
| | 戸当り用モヘア | 3本 | 3本 | ホワイト塗装の場合は白、それ以外はブラウン | |
| | 調整丁番（長ビス6本） | ※3枚 | ※6枚 | ゴールド/シルバー/ブラウン/ブラック | |
| | フランス落とし | - | 2本 | ゴールド/シルバー/アンティークブラス/ブラック | |
| | 組立・躯体取付用ビス | 24本 | 24本 | | |
| タッチアップペイント | 1ボトル | 1ボトル | 塗装済みの場合のみ | | |

※メソナイトは上下2枚吊りです。

その他の仕様は当社Webサイトの「カタログ・図面ダウンロード」ページよりご参照ください。

施工手順

①上枠と縦枠の取り付け（欠き込み加工済み）

三方枠を組み立てます。

- 縦枠は長さ 2100mm で納品されますので、現場に合わせてカットしてから組み立ててください。
- 上枠と縦枠は片側 2 本のビス（65mm）で固定します。
【ポイント】・縦枠の上枠が取り付け部分（戸当り部分）に一部欠き込みが施してあります。
・縦枠に 2ヶ所の下穴が開いています。
- 縦枠の上枠が取り付け部分にシリコンコーキングを打ちます。
戸先側、吊元側共に同じ様にビス止めします。

【ポイント】・接着剤は塗装を考慮し、はみ出ない様に注意してください。

- 枠が組み終わりましたら、梱包されている戸当り用モヘアを枠の戸当り部分に貼り付けてください。

戸当り部分が縦枠、上枠共段差ができないよう注意してください。

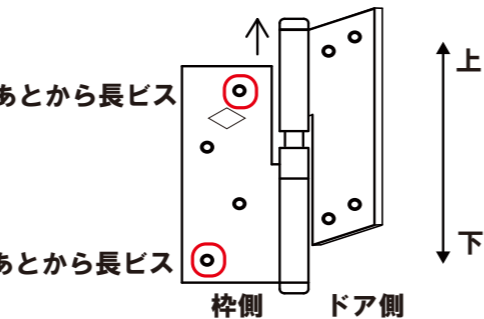


②ドアの丁番取り付け

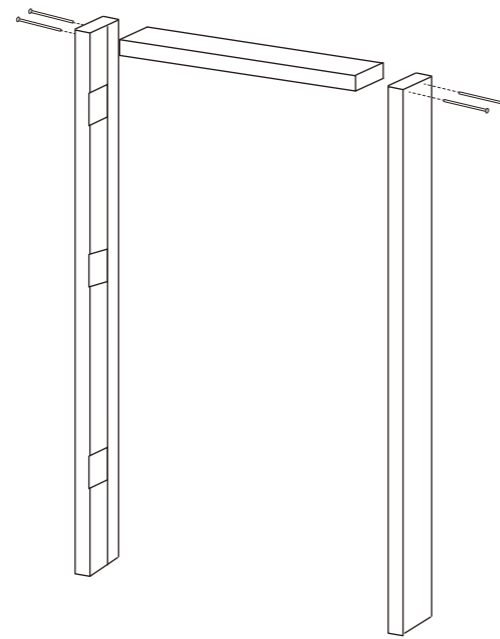
- 調整丁番をドア側・枠側に分割し、ドアの小口の掘り込み加工されているところに、付属の長ビス 4 本を使用して固定します。
【ポイント】・調整丁番には上下の向きがあります。
向きを間違えないように取り付けてください。

③枠の丁番取り付け

- 丁番の固定位置が縦枠に欠き込みされています。付属の短ビス 2 本を使って固定します。
【ポイント】各丁番 4 本ビスで固定しますが、上下には長ビスを使用しますのであけておきます。



調整丁番を分割します。枠側のひし形マークのある方が上です。（図は右吊元用丁番です。）



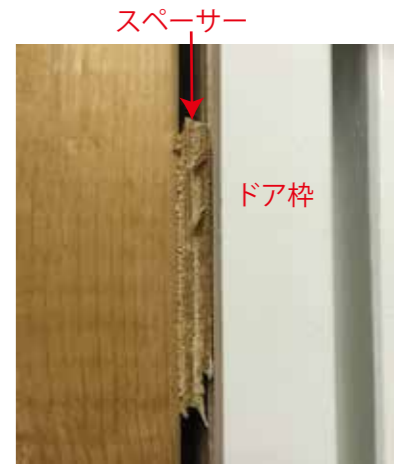
④枠を躯体に取り付け

- 躯体と枠のクリアランスにスペーサーを入れます。
吊元側の丁番部等に 7ヶ所程度（丁番の下とその中間、上下のコーナー部等）戸先側に 5ヶ所程度、枠外寸法に合わせてスペーサーを固定します。
- 組み立てたドア枠を躯体開口部に入れます。
【ポイント】枠の両サイドの面を石膏ボードの面と平らになるように調整し固定します。
- 枠の固定は、戸当りが取り付け溝に 65mm のビスを打ちます。
- 各丁番の上下に付属の長ビスを打ち、躯体まで止めつけます。

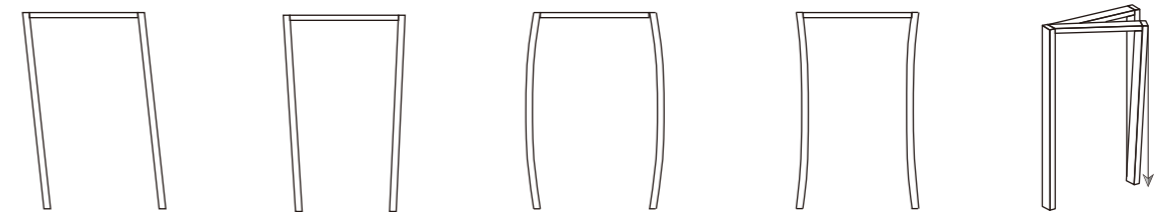
【ポイント】ドアの重みによる枠の変形・ドアの下がり等の不具合が発生する恐れがありますので、必ず長ビスを躯体に固定してください。

- 枠の固定が終了したら戸当りを差し込み、フィニッシュネイルで固定します。

【ポイント】後で枠の調整ができるように、接着剤は使用しないでください。



【枠の取り付けについて】枠を取り付ける際には、以下のようにならないようご注意ください。



⑤副開閉 / 子ドアにアストラガル・フランス落としを取り付け（片開きドアの場合は不要）

- アストラガルは、フランス落としと干渉しないように、上下端から 20cm のところをフィニッシュネイルで固定し、そこから 30cm 間隔で固定します。

⑥ケーシングの取り付け

- 枠の固定が終了したら、ケーシングを取り付ける前にドアを吊り込みます。各丁番の軸を合わせて上から落とし込みます。

【注意】ケーシングを取り付けてからドアを吊り込むと、吊り込む時にドアとケーシングがぶつかり、傷が付く恐れがあります。

- 枠と壁の面がそろっているか確認します。
- 枠の開口内側より 3 方とも同じ散り寸法に墨付けし、墨に合わせてケーシングをフィニッシュネイルで取り付けます。
- ケーシングのコーナー部は留め納めで、ずれないように固定してください。

接着剤は現場の指示に従って使用してください。

※ドアの設置場所が入り隅部で、L 字に 2ヶ所設置される場合は、ケーシング同士が干渉する場合がありますので、枠の取付位置、スペーサーの厚みに気をつけてください。

