

# 開きドア・ケーシング枠取付説明書

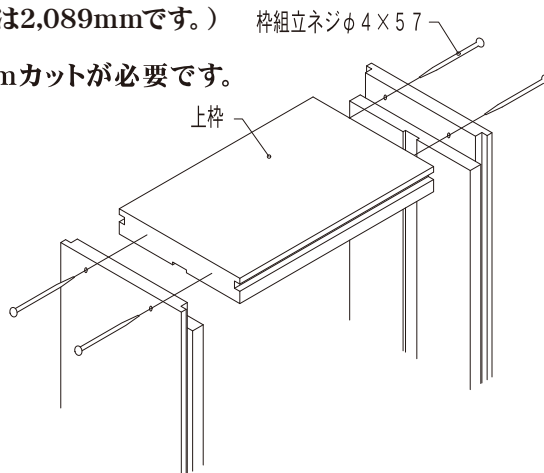
## 1 枠の組立

### ① 立枠の長さを調整します。

※立枠の長さは、ドア下場から34mm伸びています。(納入寸法は2,089mmです。)

フロアー先貼りの場合で下部クリアランス10mmの場合24mmカットが必要です。

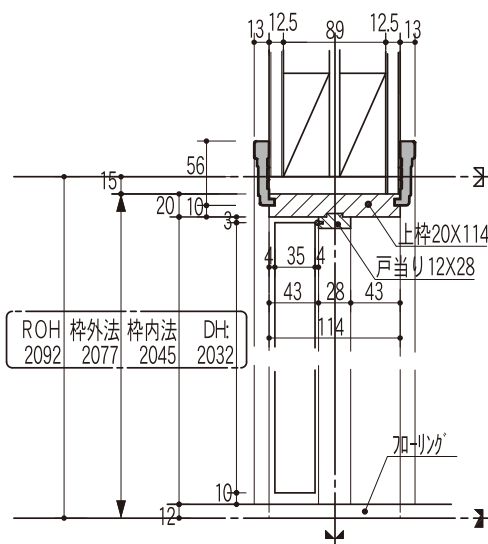
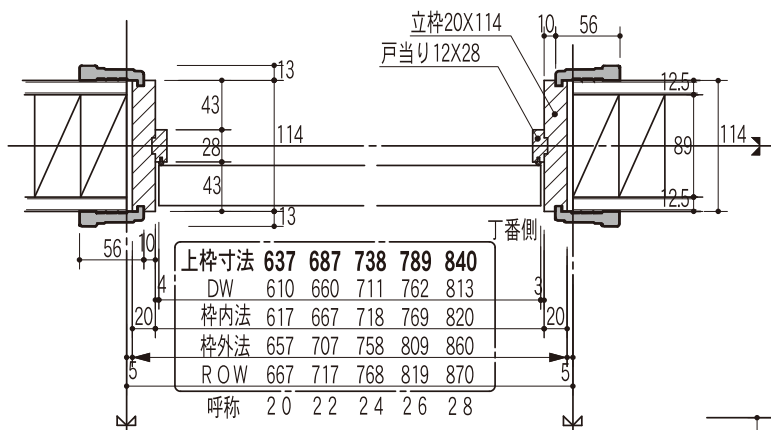
縦枠のカットは必ず下端より切り詰めてください。



### ② 上枠は正寸カット済みです。

※枠寸法下記ご確認ください。

※カットはしないでそのまま枠を組み立ててください。



### ③ 枠を組立ます。

上枠と立枠の接合部に木工用ボンドをつけ、

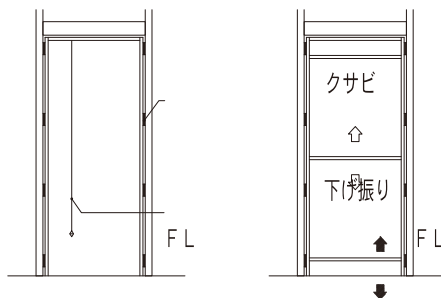
ビスで上枠と立枠を固定して下さい。

## 2 枠の取付

① 下げ振り、水準器等を用いて垂直水平を確認して、枠が垂直に取付けられるように位置決めをしてください。

② 躯体と枠の隙間に枠が垂直になるように調整しながら入れ、戸当り用溝から躯体へビスで固定してください。

※ 特に丁番位置は必ずクサビを入れて枠を固定してください。



## 3 枠へ丁番の取付

① 吊元側立枠の丁番取付部の切り欠きに丁番を合せ、指定のビスで取付けてください。

丁番の天地及び裏表に注意して取付けてください。詳しくは、丁番梱包内の説明書をご覧ください。