

開きドア・固定枠取付説明書

1 枠の組立

① 立枠の長さを調整します。

※立枠の長さは、ドア下場から34mm伸びています。(納入寸法は2,089mmです。)

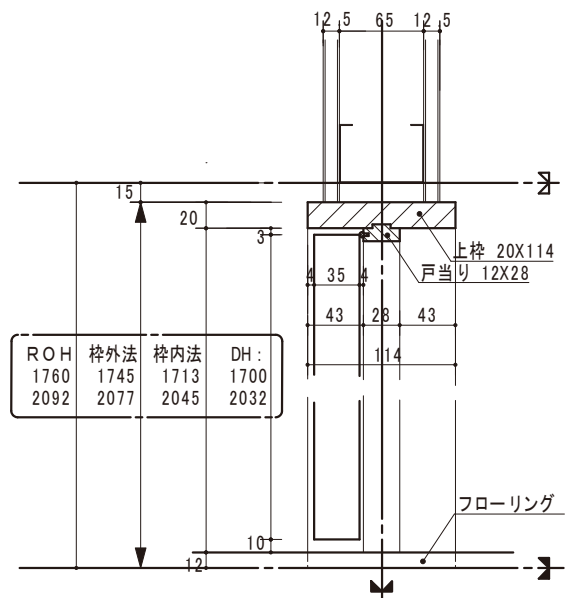
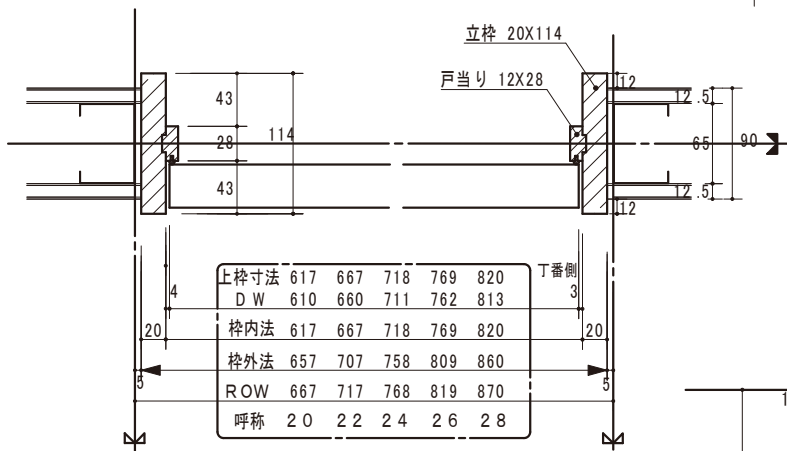
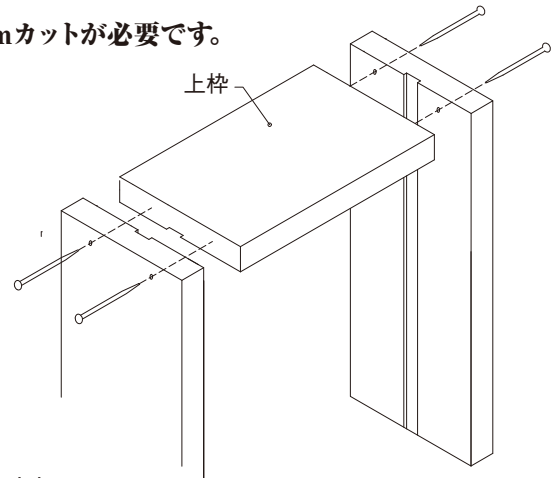
フローア先貼りの場合で下部クリアランス10mmの場合24mmカットが必要です。

立枠のカットは必ず下端より切り詰めてください。

② 上枠は正寸カット済みです。

※枠寸法下記ご確認ください。

※カットはしないでそのまま枠を組立ててください。



③ 枠を組立てます。

上枠と立枠の接合部に木工用ボンドをつけ、

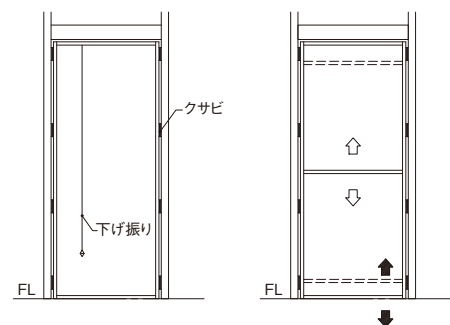
ビスで上枠と立枠を固定してください。

2 枠の取付

① 下げ振り、水準器等を用いて垂直水平を確認して枠が垂直に取付けられるように位置決めをしてください。

② 躯体と枠の隙間に枠が垂直になるように調整しながら入れ戸当り用溝から躯体へネジで固定してください。

※特に丁番位置は必ずクサビを使って枠を固定してください。



3 枠へ丁番の取付

① 吊元側立枠の丁番取付部の切り欠きに丁番をあわせ指定のネジで取付けてください。

丁番の天地及び裏表に注意して取付けてください。詳しくは、丁番梱包内の説明書をご覧ください。