

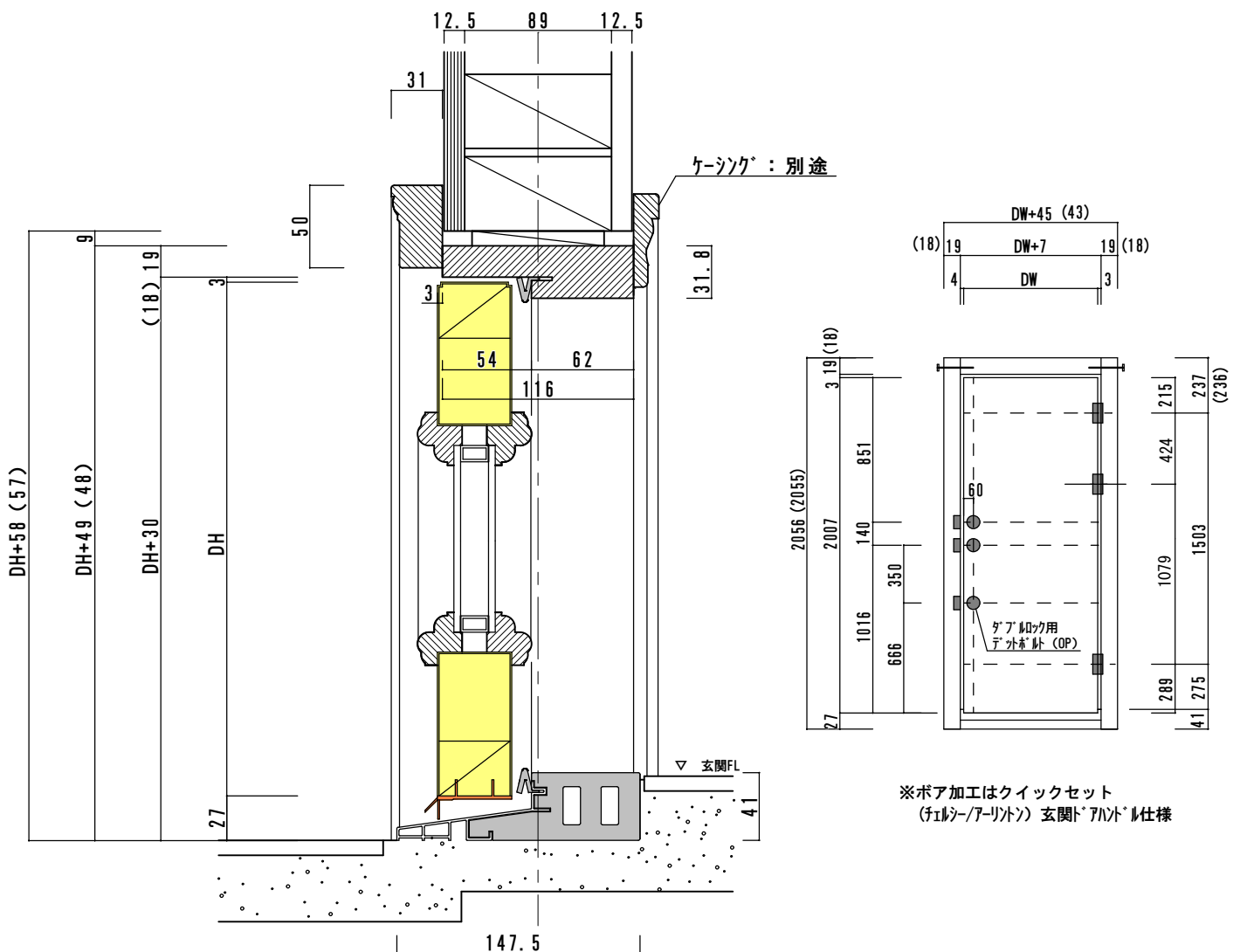
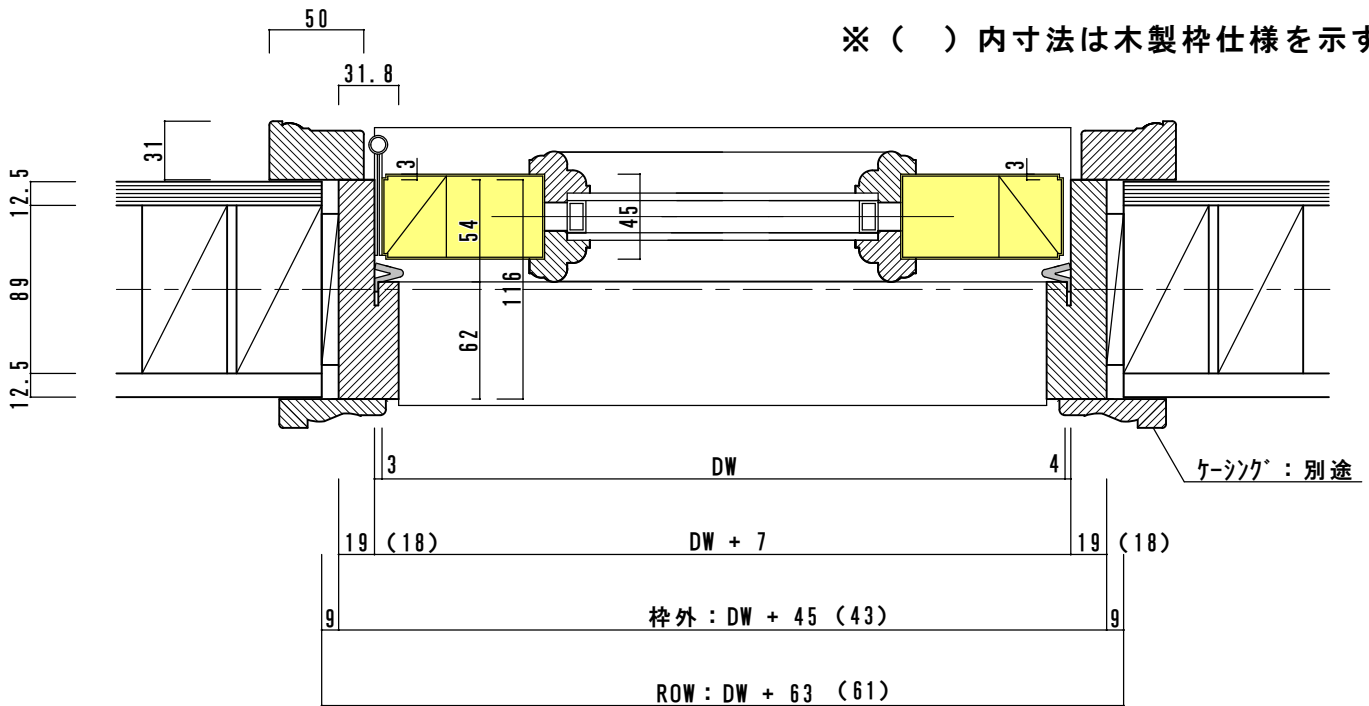
E1

EHD4-H

ディステインクション玄関ドア詳細図
【改良版】

【2x4工法】

※ () 内寸法は木製枠仕様を示す



※ボア加工はクイックセット
(フェルシー/アリオト) 玄関ドア用仕様



HOWDY

DATE 2014. 12. 22
DRAWER A

UPDATE 2015. 12. 07
2019. 8. 16

PROJECT

TITLE ディステインクション玄関ドア
詳細図 (2x4工法)

SCALE 1:4

No. 1