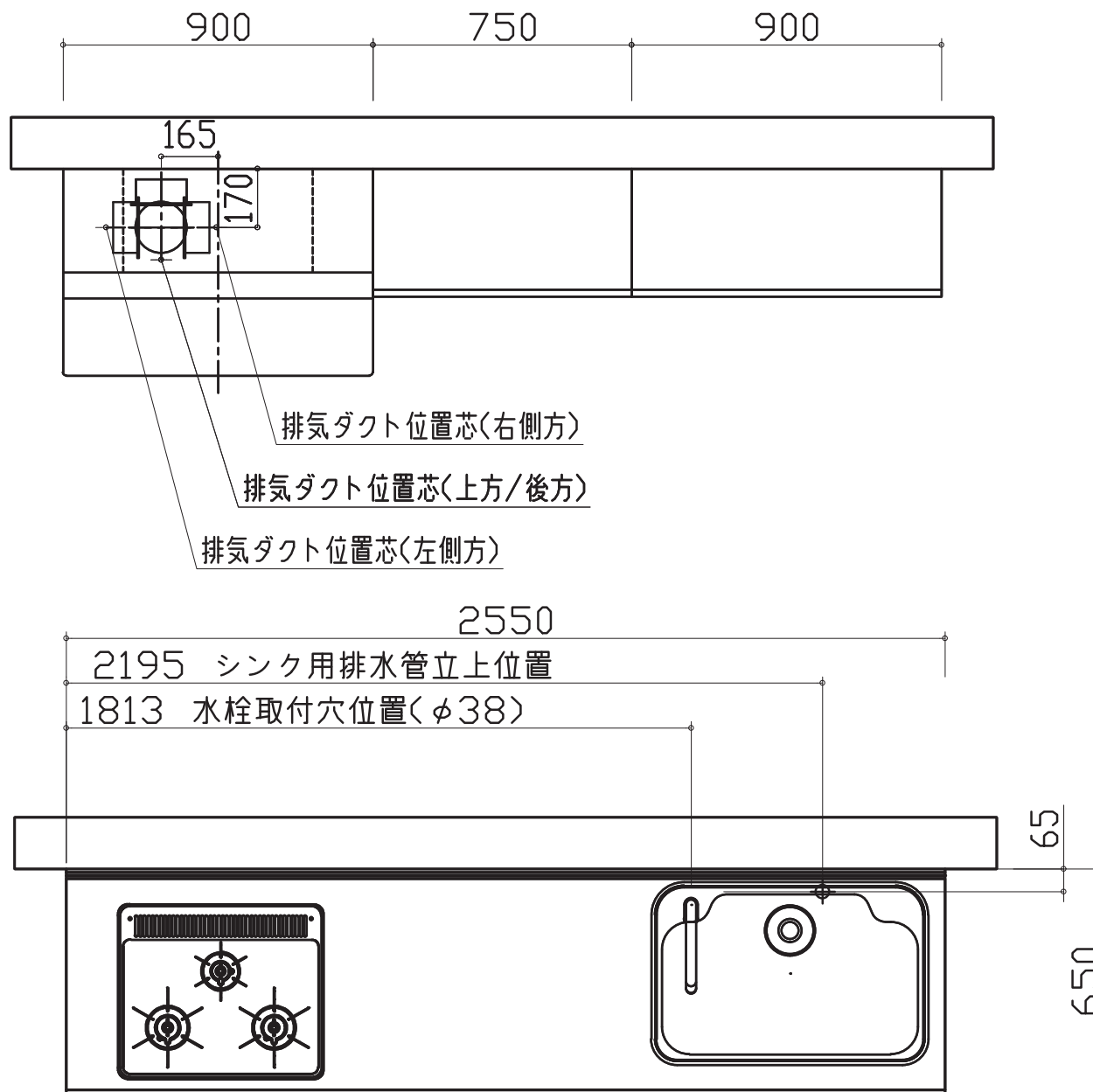
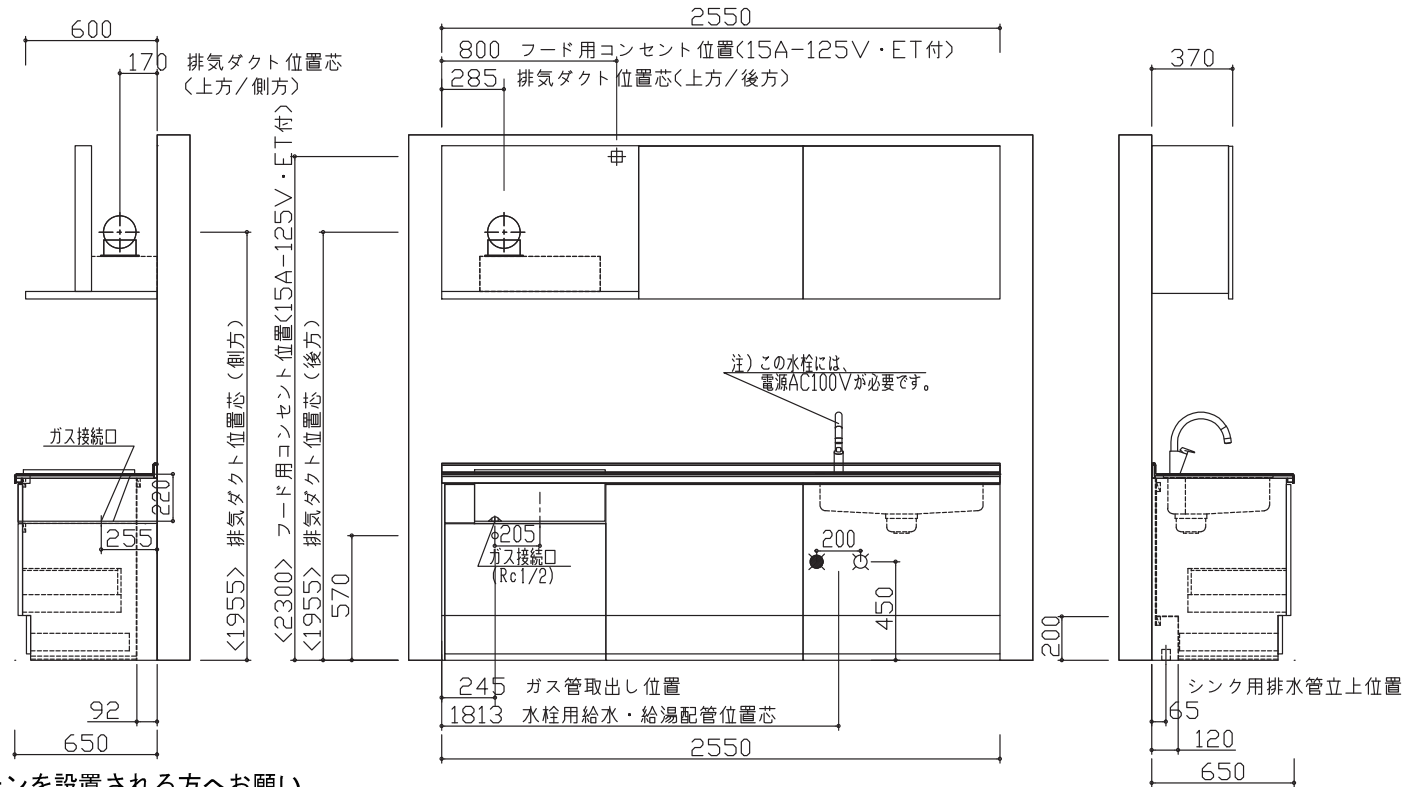


取付設置図 (平面図)



取付設置図 (配線配管図)

- 床面にネジで固定する場合がありますので、床暖房の設置範囲にご注意ください。
 - レンジフードに隣接設置する吊戸棚は必ず不燃タイプを使用してください。
 - 機器の取付に関する詳細は、各機器の取付設置説明書を参照願います。
 - パーティションやサイドパネル、プレートフィルター等の高さ対応が必要な場合は現地加工願います。
- 注) 水栓SF-NA451SU-HHTを設置する際は、AC100Vの電源が必要です。



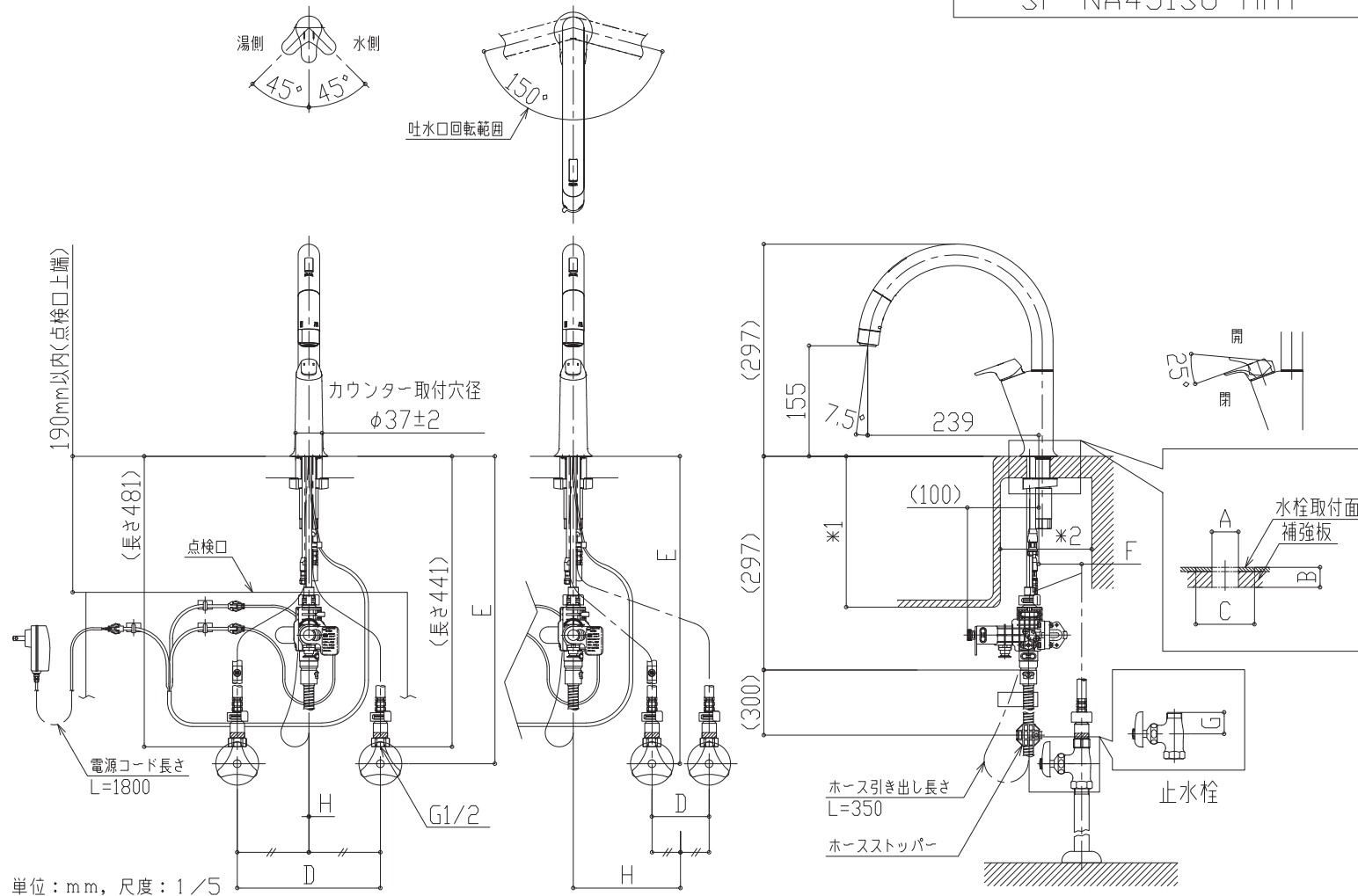
キッチンを設置される方へお願い

- キッチンを設置する前に、窓、ドア、梁の位置、寸法をご確認ください。
- 床面は水平で平滑に、壁面は床に対し垂直に、壁面コーナー部は直角に仕上がっているか確認してください。
- 吊戸棚を据え付ける壁面は必ず平滑に仕上がっているか確認してください。仕上げが不十分な場合ロック機構などが正常に作動しないことがあります。
- ワークトップ、キャビネットやレンジフード等を取り付ける壁面には、固定できる補強柱 (30×90) があることを下地チェッカー等で確認してください。
- 製品を設置する前に、設置場所の床が荷重に耐えられる材質・構造である事を確認してください。
- 引き出し付きキャビネットや扉付ゴミ箱ワゴン等を壁際に設置する場合、ドアなどの開口枠 (ミキリ) などに干渉する場合があります。据付寸法を確認してください。
- 天井に照明器具や火災報知機があると、吊戸棚の取り付け高さや天井の高さ等によっては扉が開閉できなくなる恐れがありますので注意してください。
- フードと熱源 (ヒーター) との離隔距離及び、フード裏下地収まり、フード周囲のレイアウト、キッチンパネル設置壁面仕上げは、所轄の消防署に確認の上、関連法規に従い施工してください。
- キッチンパネル設置壁面仕上げ材が珪酸カルシウム板、繊維強化セメント材、フレキシブルボードの場合は壁面にプライマー処理が必要になります。(推奨プライマー: シールプライマー#7)

タッチレス水栓「ナビッシュ」 図面

タッチレス水栓「ナビッシュ」(ホース付)

SF-NA451SU-HHT

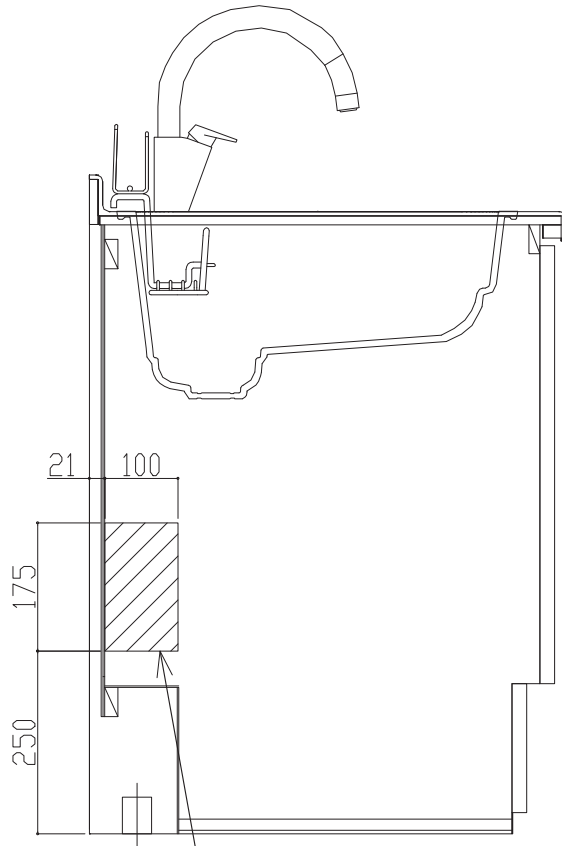


| | 中心振分けの場合 | 片側偏芯の場合 |
|-----------------------------|--------------------|-------------|
| A: 取付可能穴径 | $\phi 37 \pm 2$ mm | |
| B: 取付可能カウンター厚さ | 6~30mm | |
| C: 裏面取付作業必要スペース寸法 | 図1に示す範囲以内 | |
| D: 給水・給湯止水栓芯々寸法 | 200±10mm | 80~100±10mm |
| E: 水栓取付面から給水・給湯用止水栓中心までの寸法 | 400±10mm | 360±10mm |
| F: 水栓中心から給水・給湯の止水栓接続中心までの寸法 | 0~-50mm | |
| G: 止水栓の標準寸法 | 30~35mm | |
| H: 水栓中心から給水・給湯芯々の中心までの寸法 | 0mm | 120~150mm |

タッチレス水栓「ナビッシュ」コンセント設置推奨位置図

SF-NA451(N)U-HHT

側面推奨位置

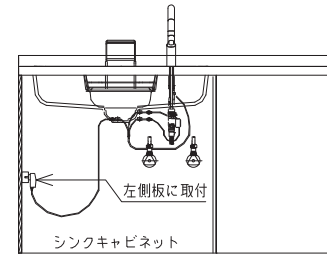


コンセント設置範囲

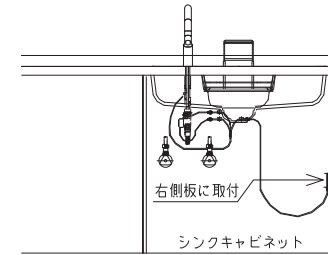
推奨コンセント：panasonic製角型コンセントWK1012(15A/125V)

正面推奨位置

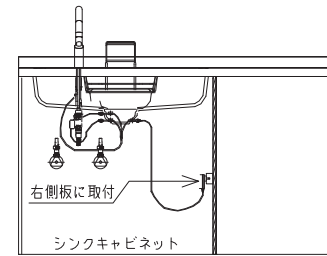
左シンク
水栓取付位置:標準位置



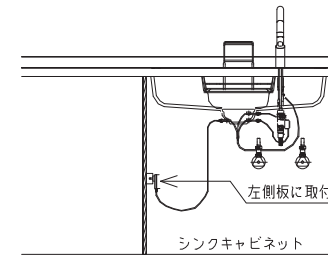
右シンク
水栓取付位置:標準位置



左シンク
水栓取付位置:逆位置



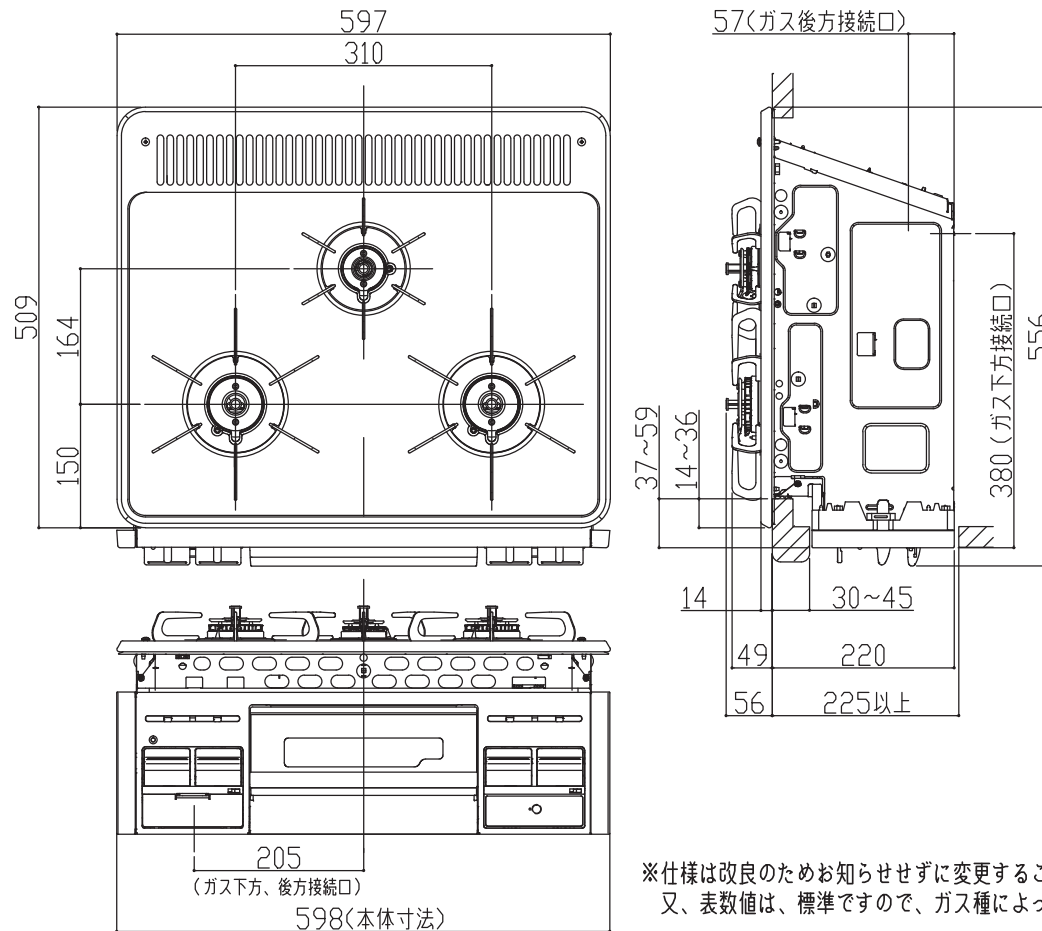
右シンク
水栓取付位置:逆位置



(注記)

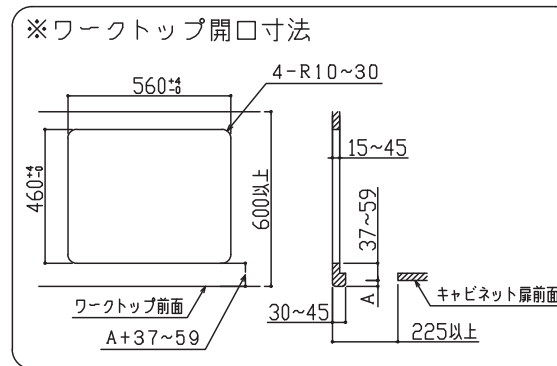
1. 本図は引き出しタイプを表しますが、開き扉タイプも寸法は変わりません。
2. コンセント取付位置は、シンクキャビネットの水栓から遠い方の側板(上図斜線部)の内側となります。

3 ログリル付ビルトインコンロ図



※仕様は改良のためお知らせせずに変更することがあります。
又、表数値は、標準ですので、ガス種によって数値が変わることがあります。

| | | |
|------------|---|-----------|
| 商品名 | PKD-N36 PKD-N36S | |
| 外形寸法 (mm) | 高さ269×幅598×奥行556 | |
| 質量 (kg) | 15.5 | |
| ガス消費量 (kW) | ガス種 | 13A LP |
| | 全点火時 | 9.90 9.80 |
| | 強火力バーナー | 4.20 4.20 |
| | 小バーナー | 1.30 1.30 |
| | グリル | 1.30 1.30 |
| 接続方法 | Rc1/2 | |
| 電源 | DC3.0V (乾電池単一形×2本) | |
| 安心・安全機能 | 調理油過熱防止装置 (天ぷら油過熱防止機能) 立消え安全装置、焦げつき消火機能 消し忘れ消火機能、グリル過熱防止機能 グリル排気口遮炎装置 異常過熱防止機能 (コンロ) 操作ボタン戻し忘れお知らせ機能 火力切り替えお知らせ機能 | |



PKD-N36・PKD-N36S

レンジフード図面

| | |
|--------------------|--------------------|
| 薄型フード(鋼板前幕板付属) | |
| ASR-3A-7527LSBK/SI | ASR-3A-9027LSBK/SI |

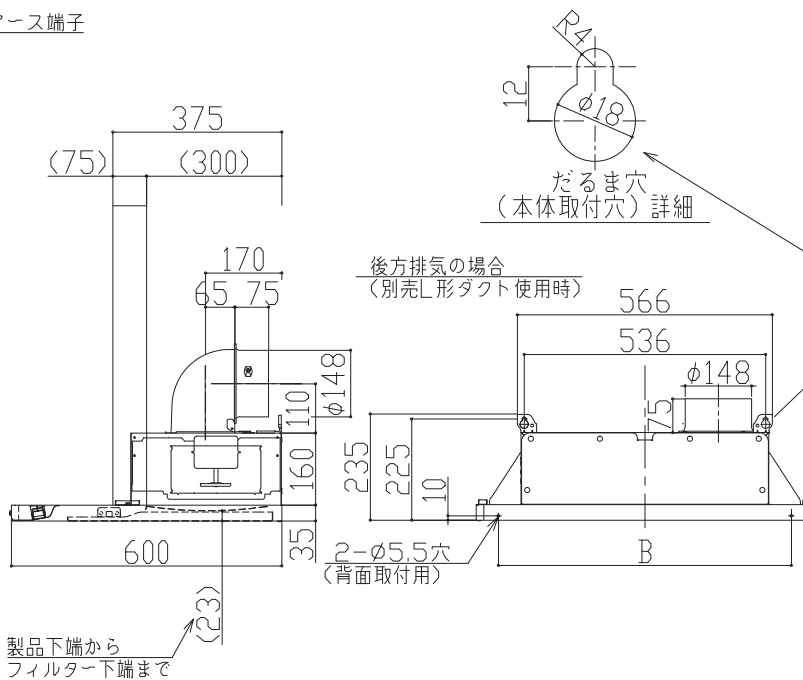
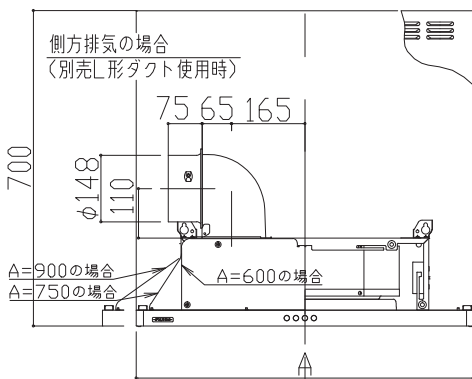
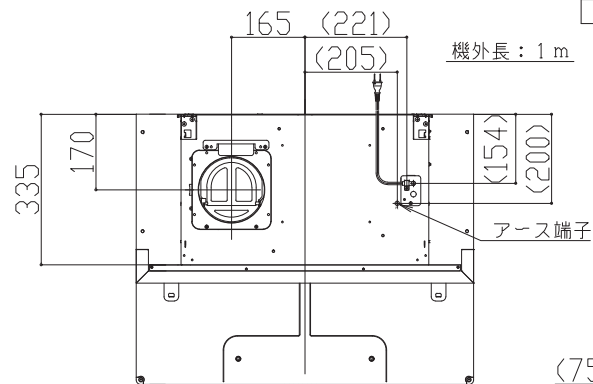
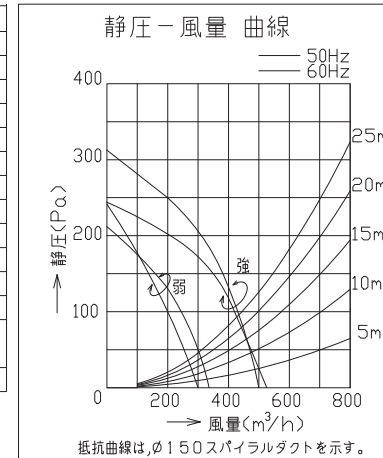
特性表

| 型名 | 定格電圧 (V) | ノッチ | 定格周波数 (Hz) | 消費電力 (W) | 風量 (m³/h) | 騒音 (dB) | 製品質量 (kg) | |
|----------------------------|----------|-----|------------|----------|-----------|---------|-----------|----|
| ASR-3A-7527 ASR-3A-9027 | 100 | 強 | 50 | 105 | 520 | 420 | 47 | |
| | | | 60 | 125 | 500 | 430 | 46 | |
| | | | 弱 | 50 | 60 | 330 | — | 37 |
| | | | | 60 | 61 | 300 | — | 35 |

| | | | | | | | |
|-------|---------------|------|-----------------|-----|-------------|------|----|
| 電動機形式 | 4極コンデンサー誘導電動機 | 絶縁抵抗 | 10MΩ以上 (500Vメガ) | 耐電圧 | AC1000V 1分間 | 絶縁区分 | E種 |
|-------|---------------|------|-----------------|-----|-------------|------|----|

風量値はJIS C9603 チャンバー法による

| 主要部品一覧表 | | | | |
|---------|-------|-----------------------------------|----------|-------------|
| 品番 | 部品名 | 材質 | 表面処理 | 色調 |
| 1 | フード本体 | 亜鉛めっき鋼板 | ポリエステル塗装 | 表題欄による |
| 2 | 本体 | 亜鉛めっき鋼板 | | |
| 3 | 整流板 | 亜鉛めっき鋼板 | ポリエステル塗装 | 表題欄による |
| 4 | ケーシング | 亜鉛めっき鋼板 | | |
| 5 | モーター | 4極コンデンサー誘導電動機E種 | | |
| 6 | ファン | 亜鉛めっき鋼板(シロココファン) | | |
| 7 | フィルター | ガルバリウム鋼板製イージーフィルター(1層) | | |
| 8 | スイッチ | 押しボタン式(切、弱、強、照明) | | |
| 9 | 排気口 | 亜鉛めっき鋼板 逆風防止シャッター付 | | ※付属品 |
| 10 | 電源コード | プラグ付ビニル平形コード 0.75mm²・2心 2極差込プラグ | | |
| 11 | 照明装置 | LED照明(昼白色) 消費電力3W (LED照明1灯、照明用電源) | | |
| 12 | 幕板 | SI、BK、W: カラー鋼板 | | 表題欄による ※別売品 |
| 13 | L形ダクト | 亜鉛めっき鋼板 | | ※別売品 |



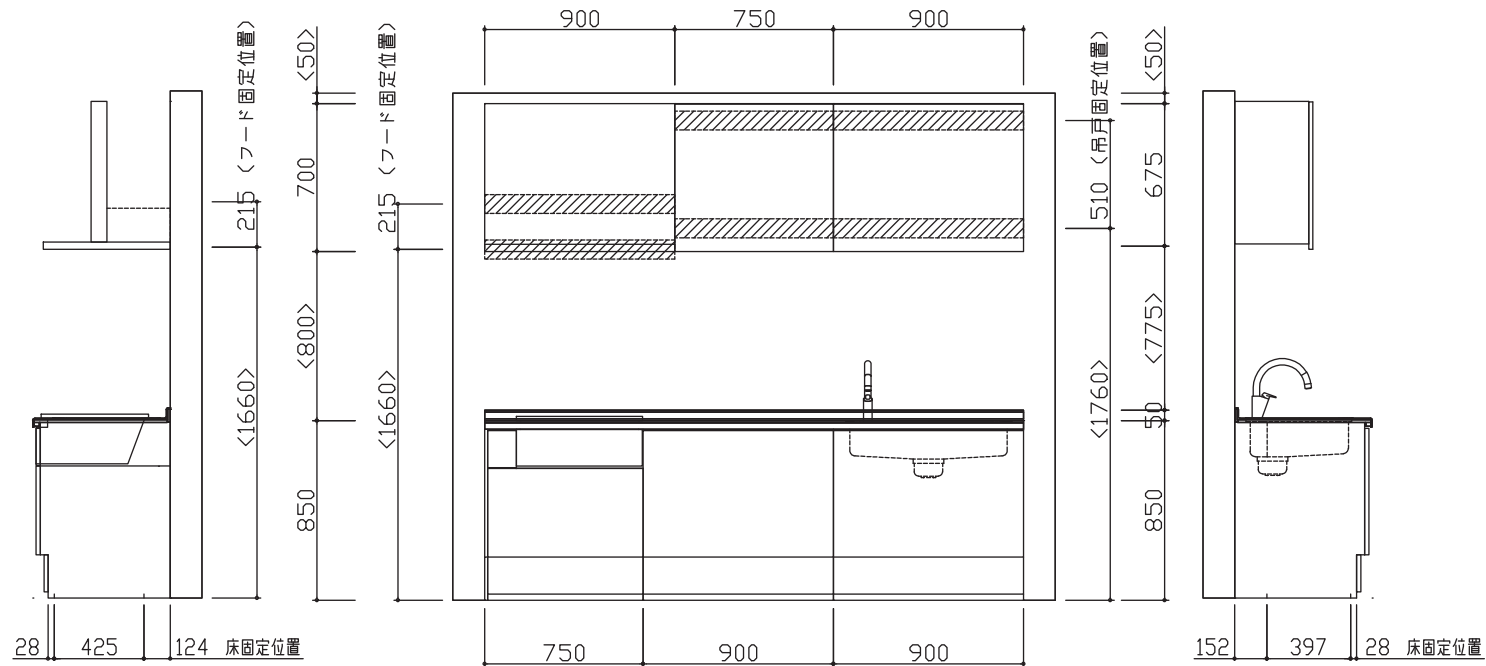
| 付属品 | |
|--------------------|-----------|
| 座付ねじシルバー (φ4.8x45) | — 2本 |
| | ※SIに付属 |
| 座付ねじブラック (φ5.1x45) | — 2本 |
| | ※SI : 2本 |
| | ※SBK : 4本 |
| ソフトテープ | — 1本 |

| B寸法 | A寸法 | 型名 | 色調 |
|-----|-----|-----------------|---------------------|
| 800 | 900 | ASR-3A-9027LSBK | スモークブラック |
| | | ASR-3A-9027LSI | シルバーメタリック (SメタリックC) |
| 650 | 750 | ASR-3A-7527LSBK | スモークブラック |
| | | ASR-3A-7527LSI | シルバーメタリック (SメタリックC) |

注)1. 本図は左(L)排気を示す。

取付設置図（下地図）

- 床面にネジで固定する場合がありますので、床暖房の設置範囲にご注意ください。
 - レンジフードに隣接設置する吊戸棚は必ず不燃タイプを使用してください。
 - 機器の取付に関する詳細は、各機器の取付設置説明書を参照願います。
 - パーティションやサイドパネル、プレートフィラー等の高さ対応が必要な場合は現地加工願います。
- 注) 水栓SF-NA451SU-HHTを設置する際は、AC100Vの電源が必要です。



キッチンを設置される方へお願い

- キッチンを設置する前に、窓、ドア、梁の位置、寸法をご確認ください。
- 床面は水平で平滑に、壁面は床に対し垂直に、壁面コーナー部は直角に仕上がっているか確認してください。
- 吊戸棚を据え付ける壁面は必ず平滑に仕上がっているか確認してください。仕上げが不十分な場合ロック機構などが正常に作動しないことがあります。
- ワークトップ、キャビネットやレンジフード等を取り付ける壁面には、固定できる補強桎（30×90）があることを下地チェッカー等で確認してください。
- 製品を設置する前に、設置場所の床が荷重に耐えられる材質・構造であることを確認してください。
- 引き出し付きキャビネットや扉付ゴミ箱ワゴン等を壁際に設置する場合、ドアなどの開口枠（ミキリ）などに干渉する場合があります。据付寸法を確認してください。
- 天井に照明器具や火災報知機があると、吊戸棚の取り付け高さや天井の高さ等によっては扉が開閉できなくなる恐れがありますので注意してください。
- フードと熱源（ヒーター）との離隔距離及び、フード裏下地収まり、フード周囲のレイアウト、キッチンパネル設置壁面仕上げは、所轄の消防署に確認の上、関連法規に従い施工してください。
- キッチンパネル設置壁面仕上げ材が珪酸カルシウム板、繊維強化セメント材、フレキシブルボードの場合は壁面にプライマー処理が必要になります。（推奨プライマー：シールプライマー#7）