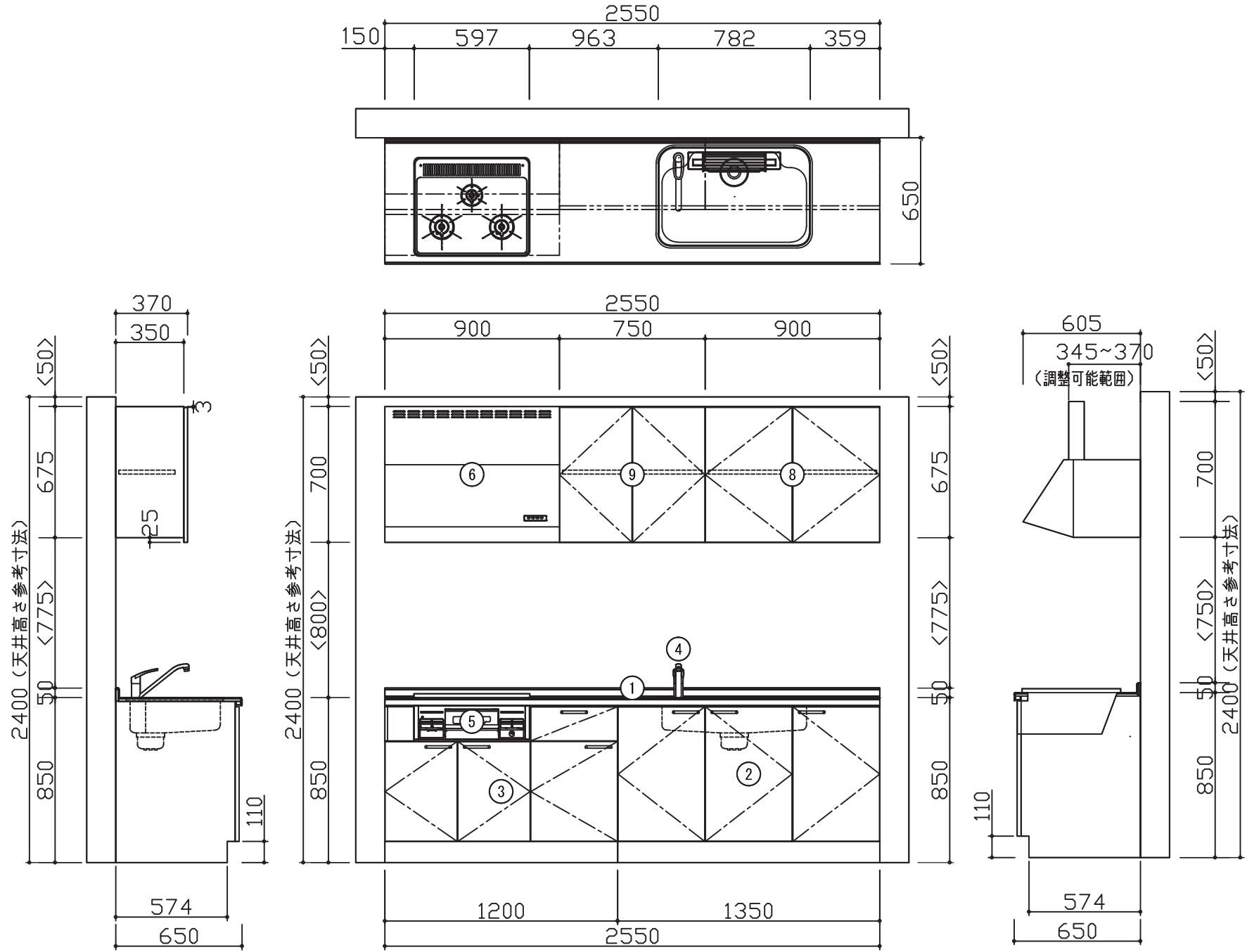
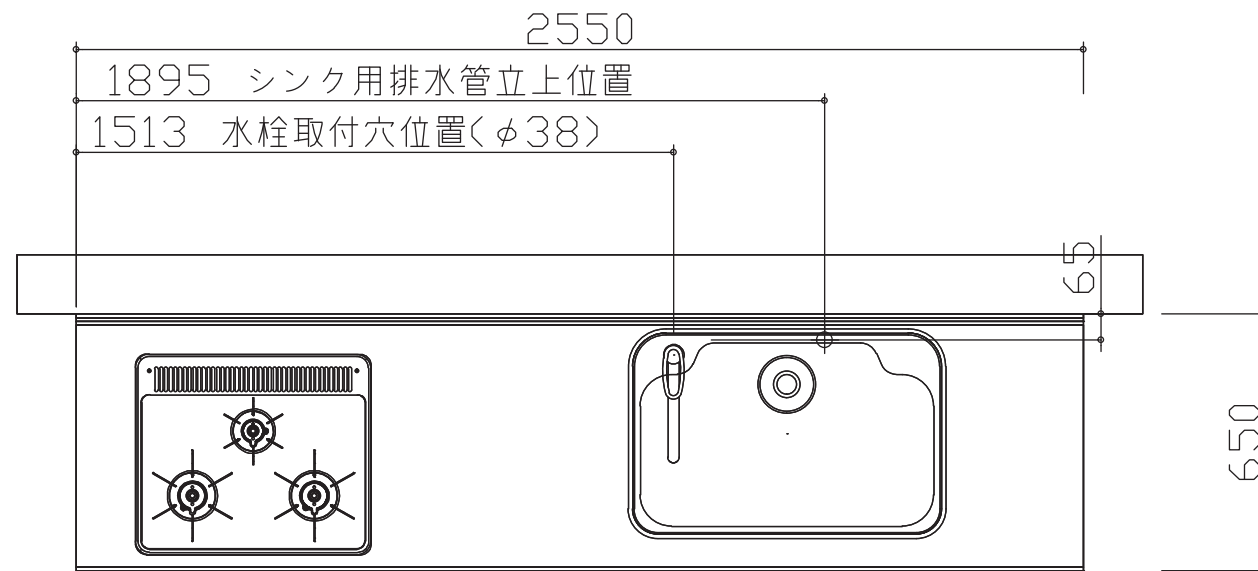
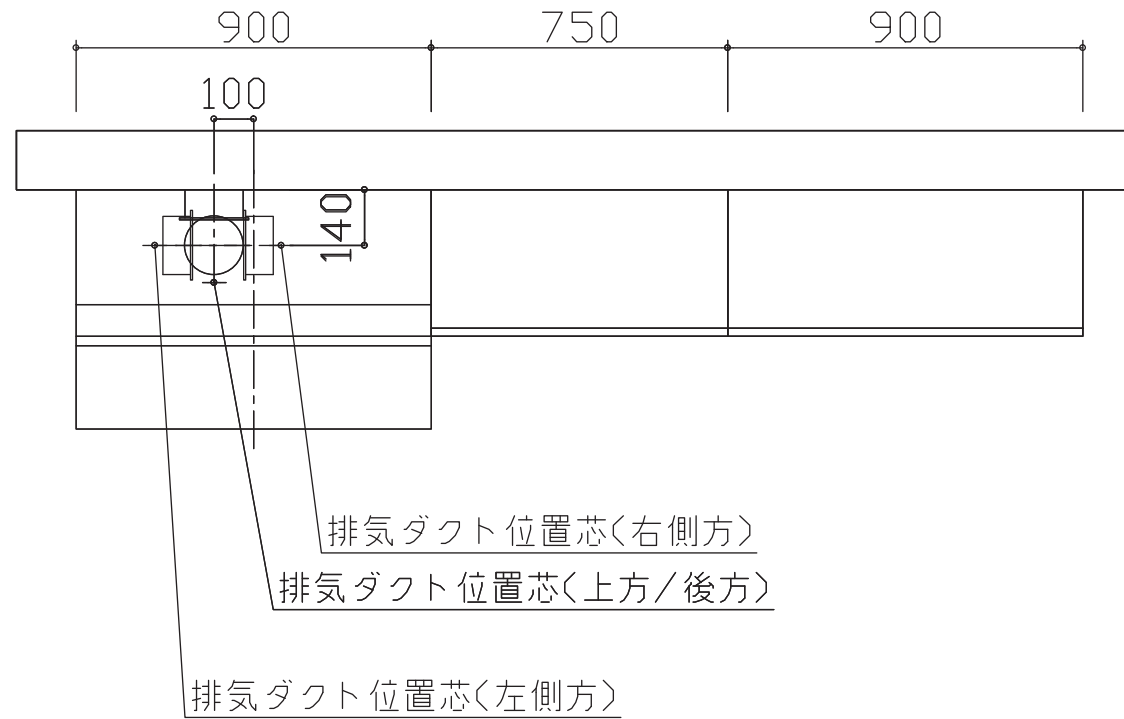


図面

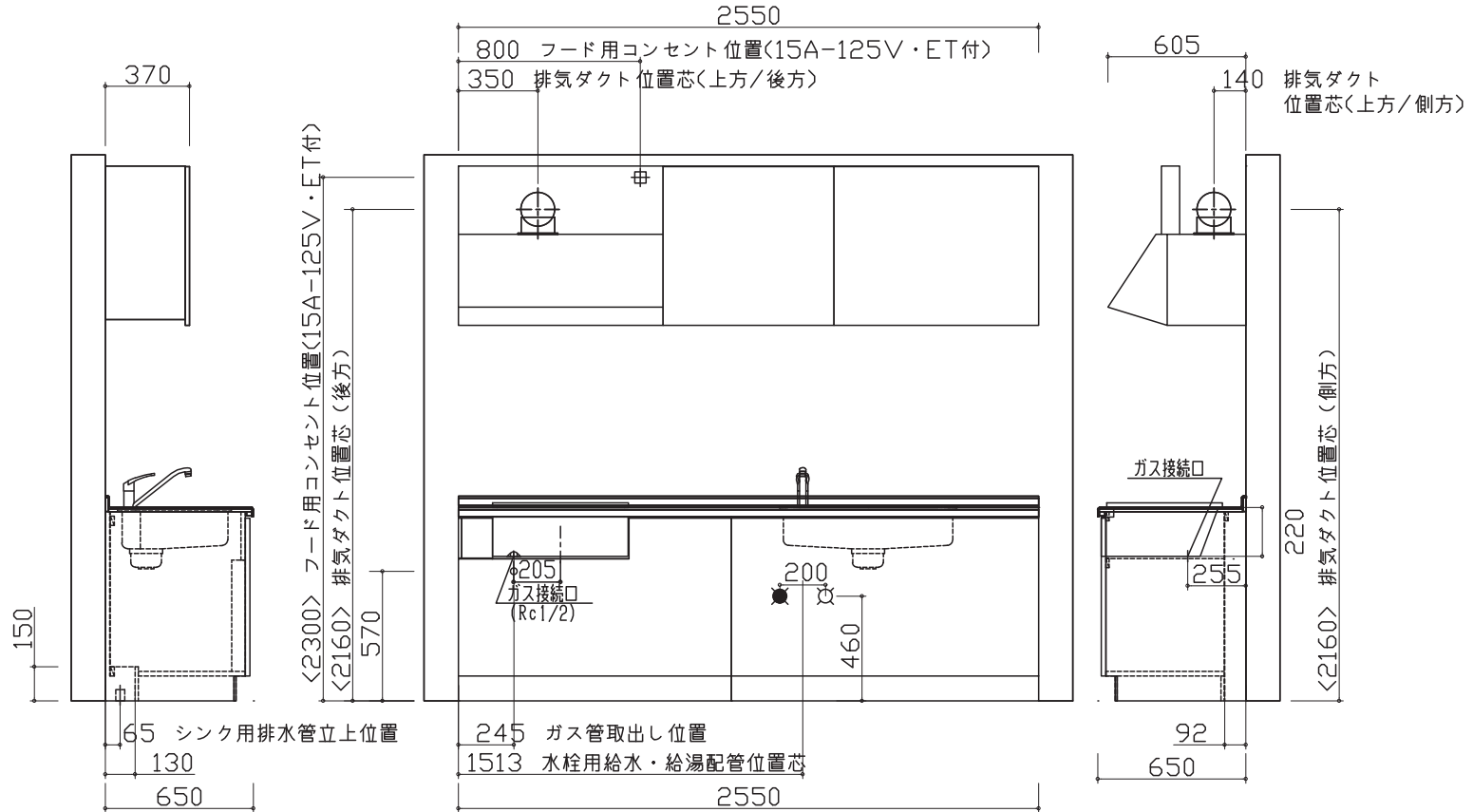


取付設置図 (平面図)



取付設置図（配線配管図）

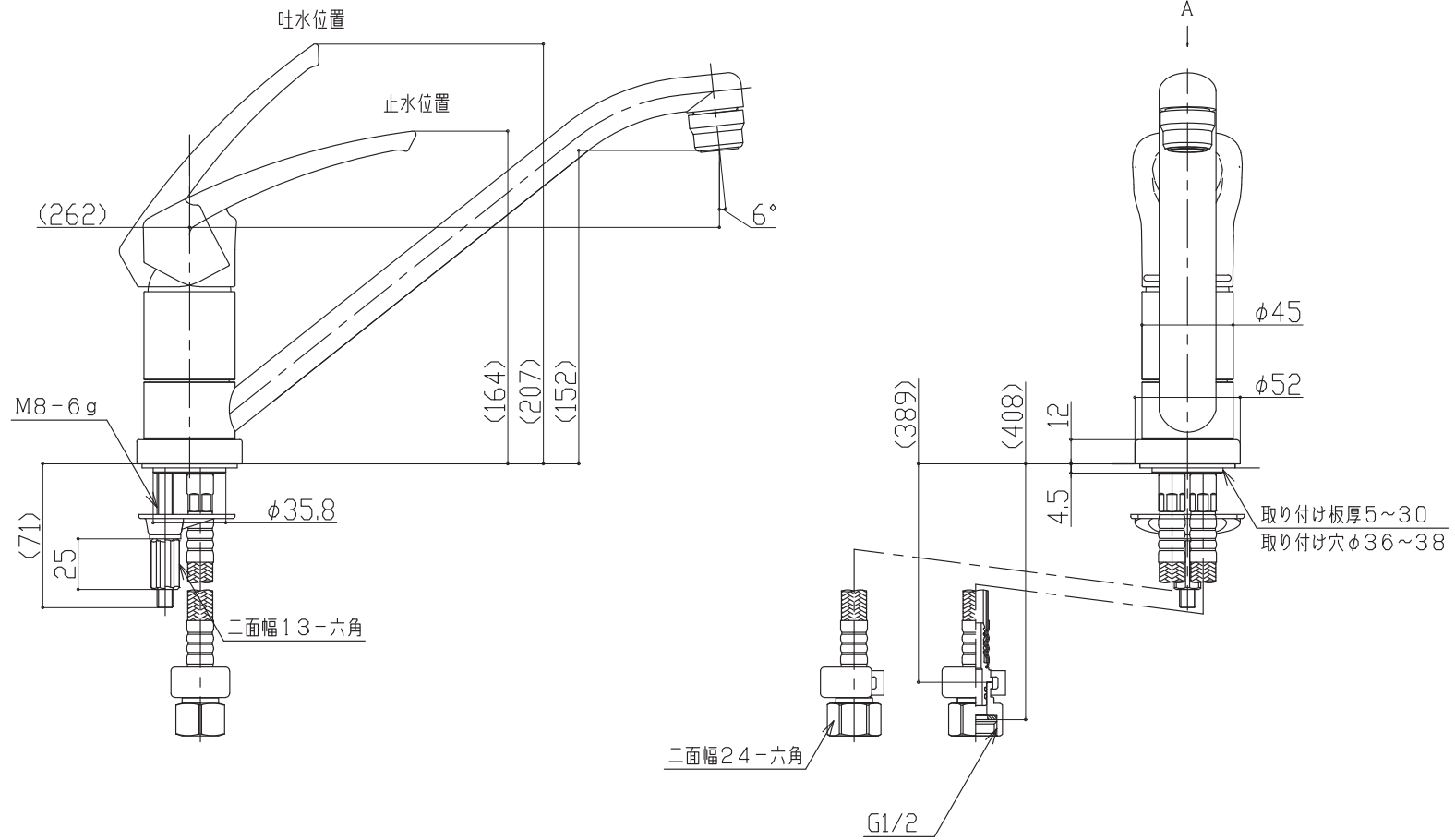
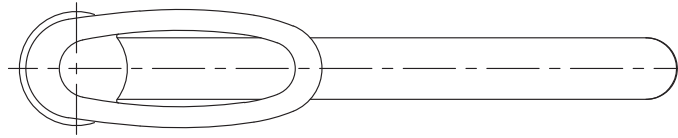
- レンジフードに隣接設置する吊戸棚は必ず不燃タイプを使用してください。
- 機器の取付に関する詳細は、各機器の取付設置説明書を参照願います。
- パーティションやサイドパネル、プレートフィラー等の高さ対応が必要な場合は現地加工願います。



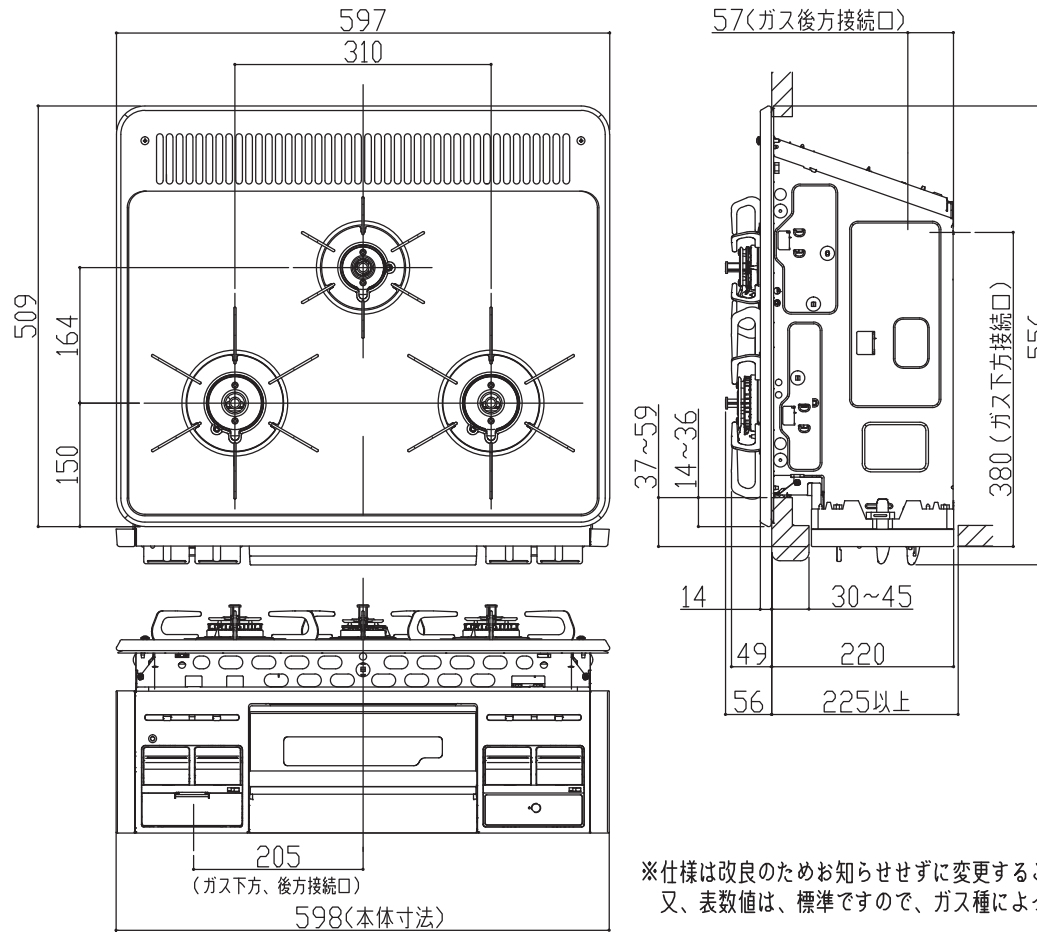
キッチンを設置される方へお願い

- キッチンを設置する前に、窓、ドア、梁の位置、寸法をご確認ください。
- 床面は水平で平滑に、壁面は床に対し垂直に、壁面コーナー部は直角に仕上がっているか確認してください。
- 吊戸棚を据え付ける壁面は必ず平滑に仕上がっているか確認してください。仕上げが不十分な場合ロック機構などが正常に作動しないことがあります。
- ワークトップ、キャビネットやレンジフード等を取り付ける壁面には、固定できる補強桎（30×90）があることを下地チェッカー等で確認してください。
- 製品を設置する前に、設置場所の床が荷重に耐えられる材質・構造であることを確認してください。
- 引き出し付きキャビネットや扉付ゴミ箱ワゴン等を壁際に設置する場合、ドアなどの開口枠（ミキリ）などに干渉する場合があります。据付寸法を確認してください。
- 天井に照明器具や火災報知機があると、吊戸棚の取り付け高さや天井の高さ等によっては扉が開閉できなくなる恐れがありますので注意してください。
- フードと熱源（ヒーター）との離隔距離及び、フード裏下地収まり、フード周囲のレイアウト、キッチンパネル設置壁面仕上げは、所轄の消防署に確認の上、関連法規に従い施工してください。
- キッチンパネル設置壁面仕上げ材が珪酸カルシウム板、繊維強化セメント材、フレキシブルボードの場合は壁面にプライマー処理が必要になります。（推奨プライマー：シールプライマー#7）

シングルレバー水栓図

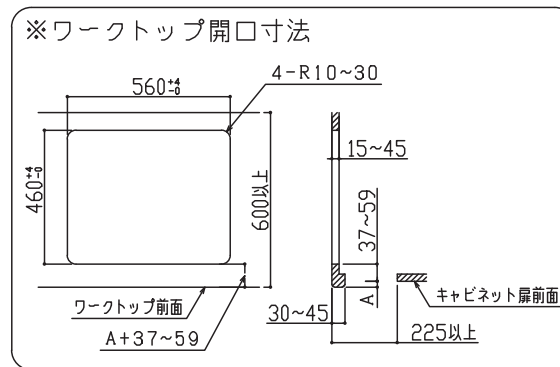


3 ログリル付ビルトインコンロ図



※仕様は改良のためお知らせせずに変更することがあります。
又、表数値は、標準ですので、ガス種によって数値が変わることがあります。

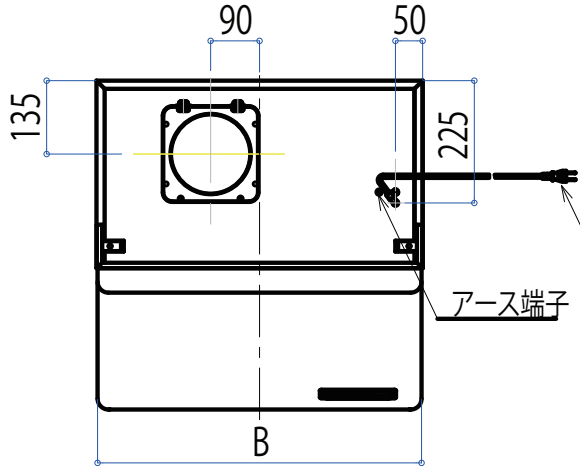
商品名	PKD-N36 PKD-N36S	
外形寸法 (mm)	高さ269×幅598×奥行556	
質量 (kg)	15.5	
ガス消費量 (kW)	ガス種	13A LP
	全点火時	9.90 9.80
	強火力バーナー	4.20 4.20
	小バーナー	1.30 1.30
	グリル	1.30 1.30
接続方法	Rc1/2	
電源	DC3.0V (乾電池単一形×2本)	
安心・安全機能	調理油過熱防止装置 (天ぷら油過熱防止機能) 立消え安全装置、焦げつき消火機能 消し忘れ消火機能、グリル過熱防止機能 グリル排気口遮炎装置 異常過熱防止機能 (コンロ) 操作ボタン戻し忘れお知らせ機能 火力切り替えお知らせ機能	



PKD-N36・PKD-N36S

スタンダード・シロッコファンフード図

スタンダード・シロッコファンフード		
BDR-3HL-6017BK	BDR-3HL-6017SI	BDR-3HL-6017W
BDR-3HL-7517BK	BDR-3HL-7517SI	BDR-3HL-7517W
BDR-3HL-9017BK	BDR-3HL-9017SI	BDR-3HL-9017W



電源コード
プラグ付ビニル平形コード
0.75mm² 2心
機外長 1m以上

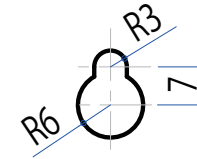
付属品	
木ねじ(φ4.5x45)	2個
座付ねじ(φ5.1x45)	4個
排気口	1個
ソフトテープ	1個

特性表

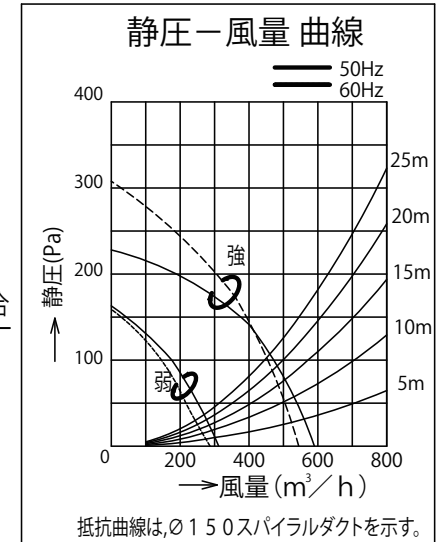
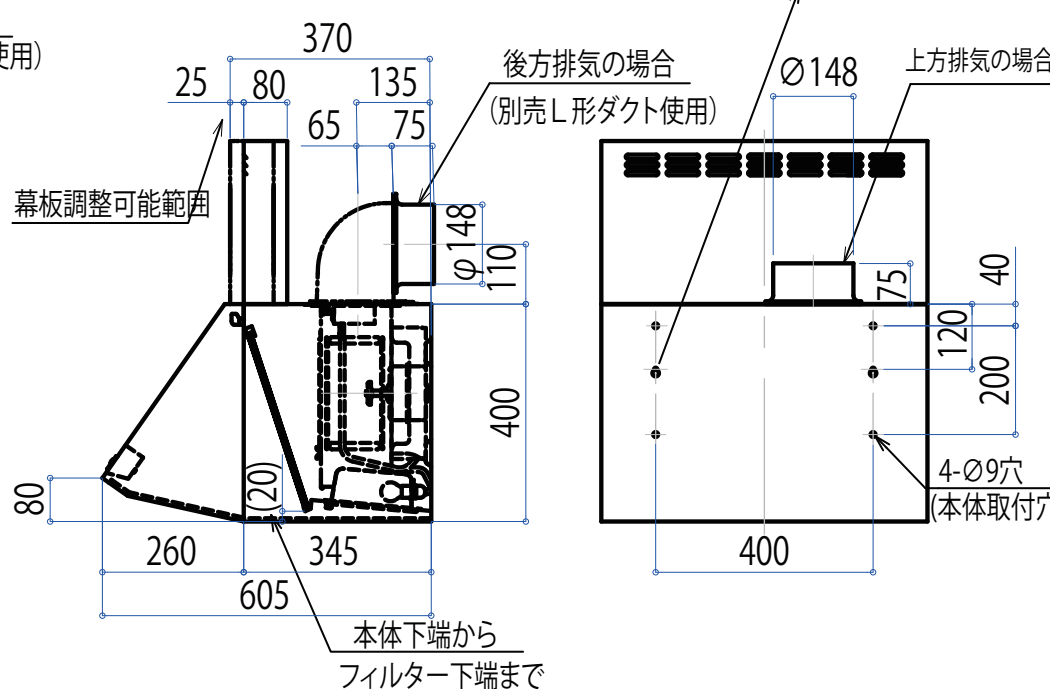
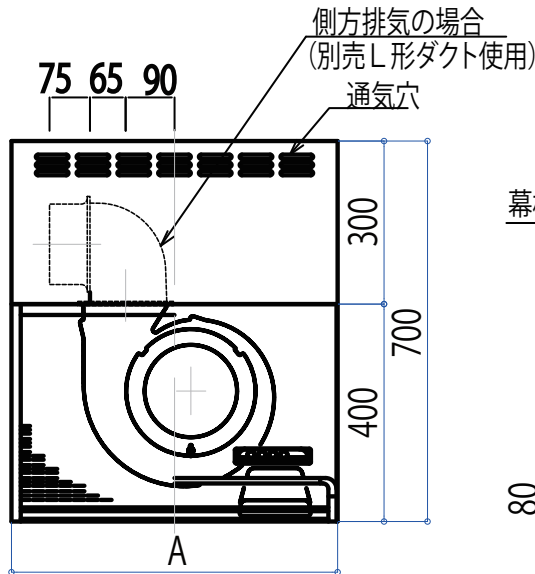
型名	定格電圧 (V)	ノッチ	定格周波数 (Hz)	消費電力 (W)	風量 (m ³ /h)		騒音 (dB)	製品質量 (kg)
					0 Pa	100 Pa		
BDR-3HL-6017	100	強	50	101	590	480	42	13
			60	111	550	450	40	14
BDR-3HL-7517	100	弱	50	45	315	—	29	15
			60	45	290	—	27	—

電動機形式	4極コンデンサ誘導電動機	絶縁抵抗	1.0 MΩ以上 (500Vメガ-)	耐電圧	AC1000V 1分間	絶縁区分	E種
-------	--------------	------	--------------------	-----	-------------	------	----

風量値はJIS C9603 チャンバ-法による



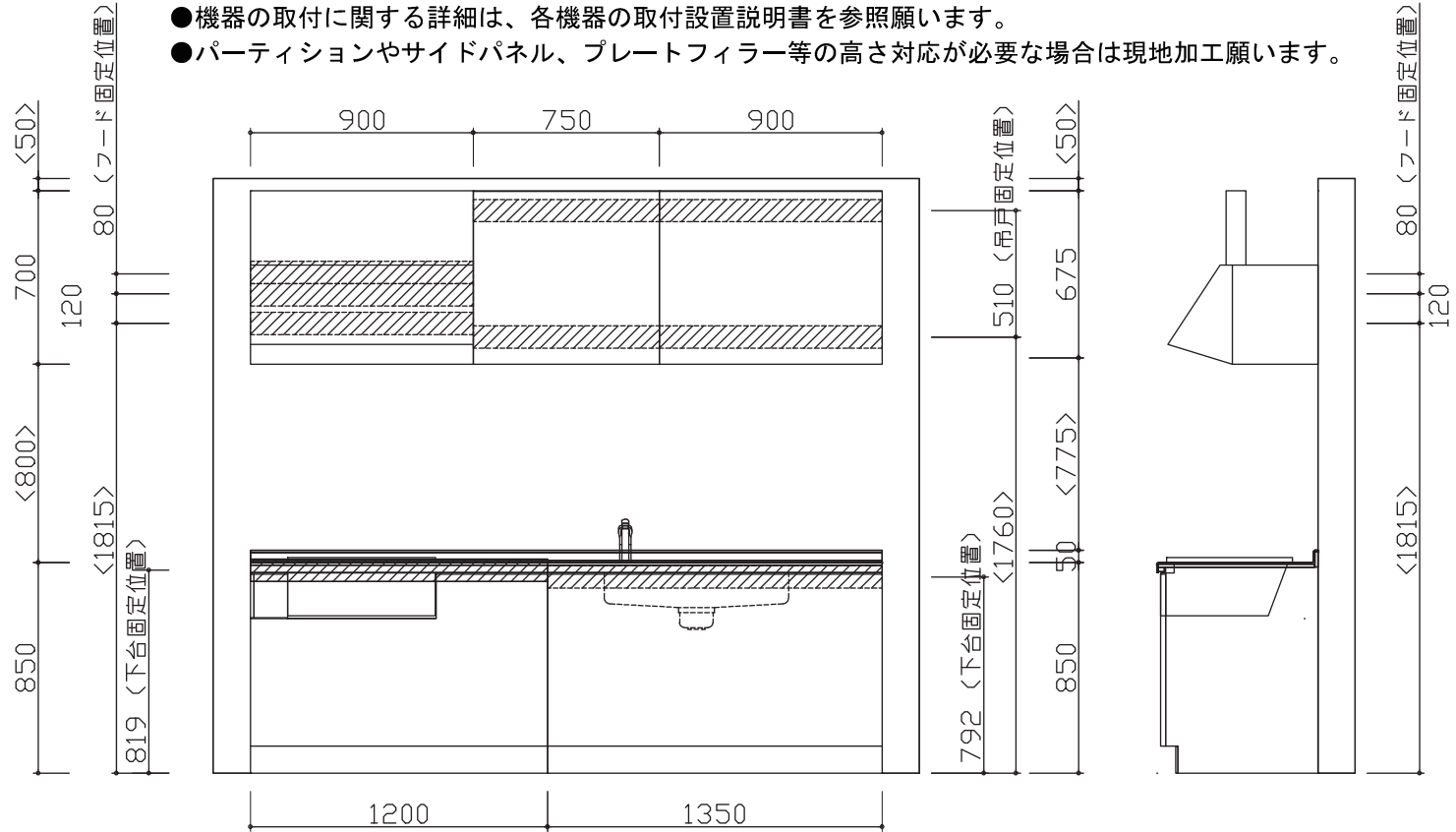
だるま穴詳細
(本体取付穴)



寸法 (前板寸法)	A寸法 (本体寸法)	型名
896	900	BDR-3HL-9017SI
		BDR-3HL-9017BK
		BDR-3HL-9017W
746	750	BDR-3HL-7517SI
		BDR-3HL-7517BK
		BDR-3HL-7517W
596	600	BDR-3HL-6017SI
		BDR-3HL-6017BK
		BDR-3HL-6017W

取付設置図（下地図）

- レンジフードに隣接設置する吊戸棚は必ず不燃タイプを使用してください。
- 機器の取付に関する詳細は、各機器の取付設置説明書を参照願います。
- パーティションやサイドパネル、プレートフィラー等の高さ対応が必要な場合は現地加工願います。



キッチンを設置される方へお願い

- キッチンを設置する前に、窓、ドア、梁の位置、寸法をご確認ください。
- 床面は水平で平滑に、壁面は床に対し垂直に、壁面コーナー一部は直角に仕上がっているか確認してください。
- 吊戸棚を据え付ける壁面は必ず平滑に仕上がっているか確認してください。仕上げが不十分な場合ロック機構などが正常に作動しないことがあります。
- ワークトップ、キャビネットやレンジフード等を取り付ける壁面には、固定できる補強棧（30×90）があることを下地チェッカー等で確認してください。
- 製品を設置する前に、設置場所の床が荷重に耐えられる材質・構造であることを確認してください。
- 引き出し付きキャビネットや扉付ゴミ箱ワゴン等を壁際に設置する場合、ドアなどの開口枠（ミキリ）などに干渉する場合があります。据付寸法を確認してください。
- 天井に照明器具や火災報知機があると、吊戸棚の取り付け高さや天井の高さ等によっては扉が開閉できなくなる恐れがありますので注意してください。
- フードと熱源（ヒーター）との離隔距離及び、フード裏下地収まり、フード周囲のレイアウト、キッチンパネル設置壁面仕上げは、所轄の消防署に確認の上、関連法規に従い施工してください。
- キッチンパネル設置壁面仕上げ材が珪酸カルシウム板、繊維強化セメント材、フレキシブルボードの場合は壁面にプライマー処理が必要になります。（推奨プライマー：シールプライマー#7）