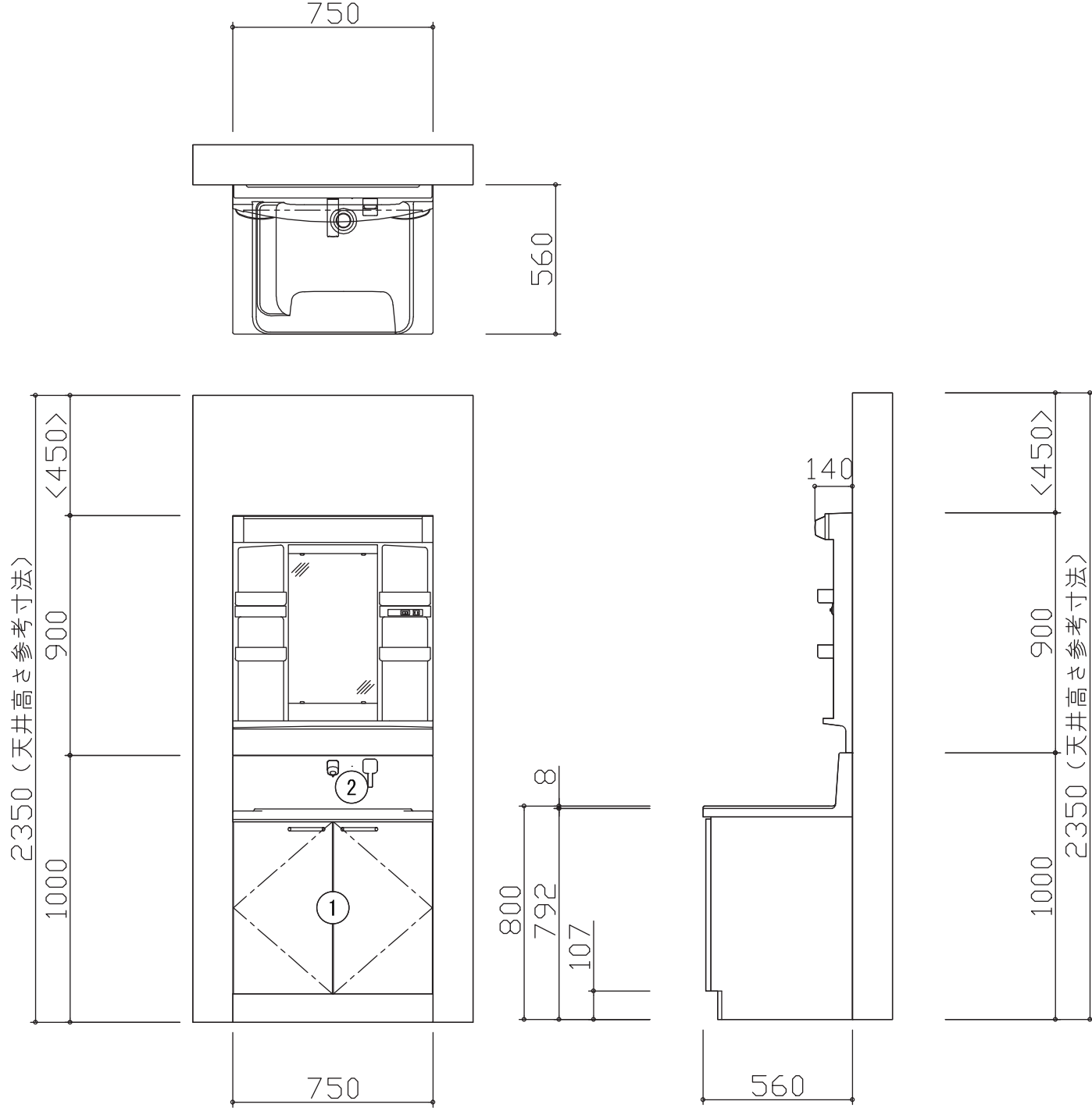
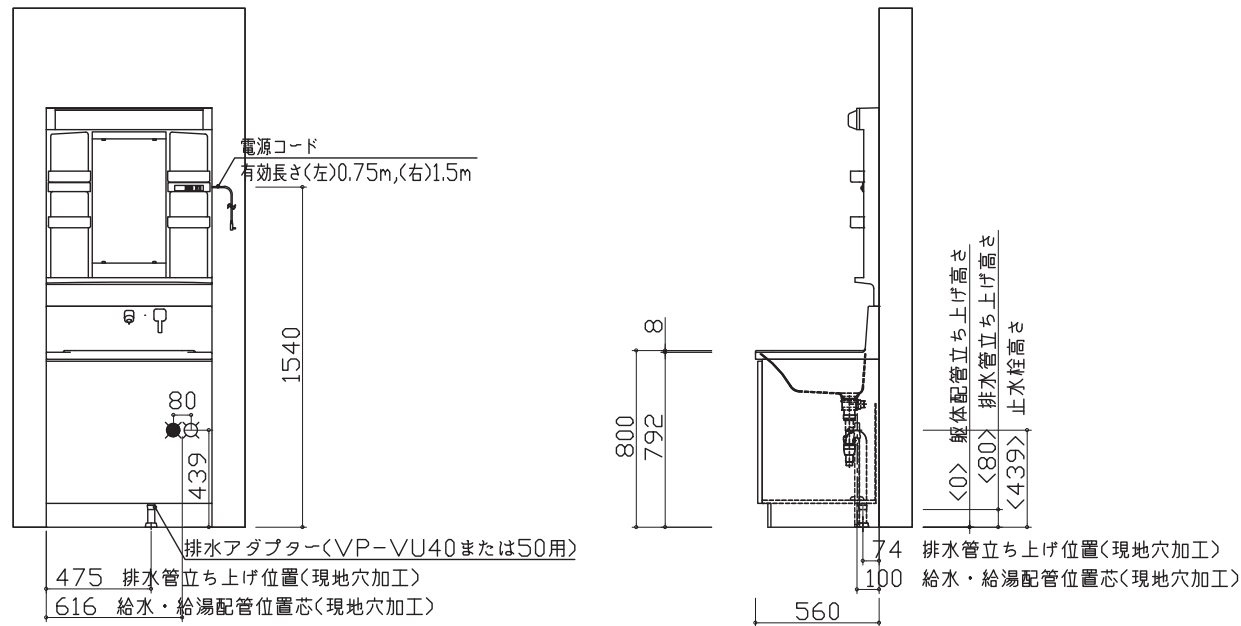


図面



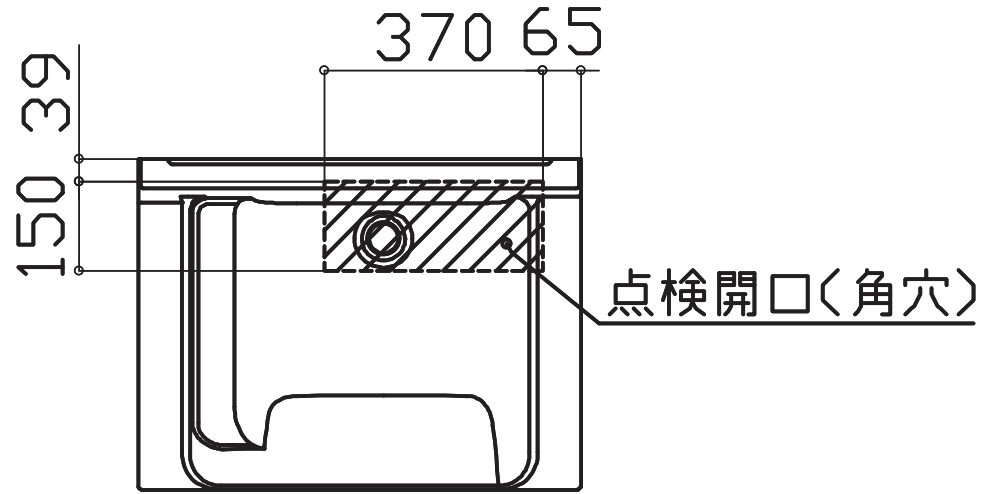
取付設置図（配線配管図）

- 給水・給湯管の床立ち上げ位置は、必ず指定の位置・寸法を守ってください。
指定以外の位置で配管すると水受けトレーが設置できなくなったり、シャワーホースが止水栓に干渉して引き出せなくなるなどのおそれがあります。
- 止水栓の高さは必ず指定の位置・寸法を守ってください。
給水・給湯管が届かなかったり、無理に曲げることで給水・給湯管がつぶれて漏水するおそれがあります。
- 給水・給湯管高さ（止水栓の高さ）は、壁給水と床給水とで異なります。
- 据付壁面は、必ず木材などで補強されていることを下地チェッカー等で確認してください。
強度不足と思われる場合は、板または合板（板厚12mm以上）を取り付けて補強してください。
- 電気温水器、エコキュートなどの減圧弁を設ける給湯器とホース内蔵タイプのシャワー水栓を組み合わせる使用するには、水栓と給湯器の間に逆止弁（市販品）を設けてください。
逆止弁がないと給湯器の沸き上げ中以外でも水栓使用時や水栓故障時に給湯器側に逆流し、給湯器の逃がし弁から排水されるおそれがあります。

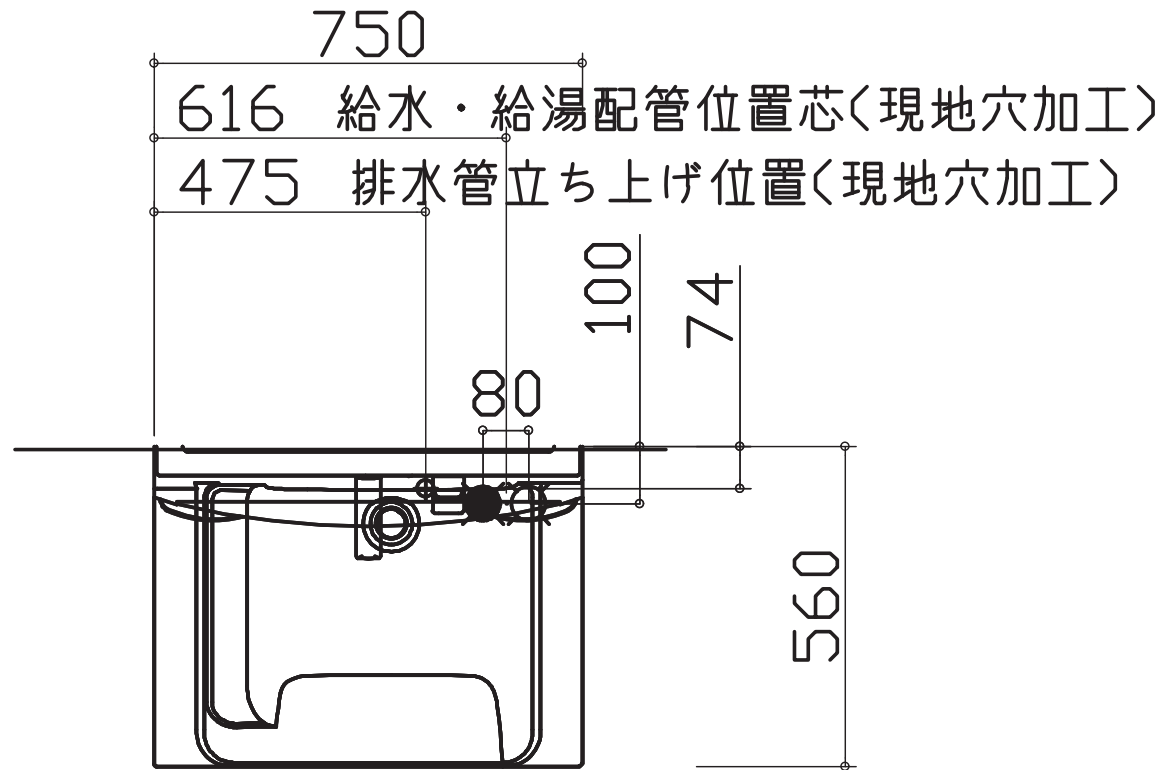


- 機器の取付に関する詳細は、各機器の取付設置説明書を参照願います。
- 建築躯体の壁の横に引き出しやベンチワゴン・脱衣カゴ付ワゴン等が近接して設置される場合には、それらがドアなどの開口枠（ミキリ）等に当たらないか確認してください。
- 洗面トップやキャビネットに傷をつけたり、物を落としたりしないでください。
また、上に乗ったりすると割れることがありますのでご注意ください。
- 寒冷地では給水湯管が凍結し、使用不能になったり破損することがあります。
保温材または凍結防止用ヒーターをご使用ください。
- 取付・設置時、ミラーキャビネットを梱包から出して仮置するときは、床面など水平で安定した場所に養生シートなどを敷き、製品背面を下にして仮置してください。
壁面などにたてかけて仮置した場合、スイッチボックス部分に変形するおそれがあります。
- オプションでワイヤーラックを選択した場合は、洗面化粧台を設置する前にキャビネットへの取付作業が必要です。
- オプションで体重計収納を選択した場合は、洗面化粧台を設置する前にキャビネットへの取付作業が必要です。

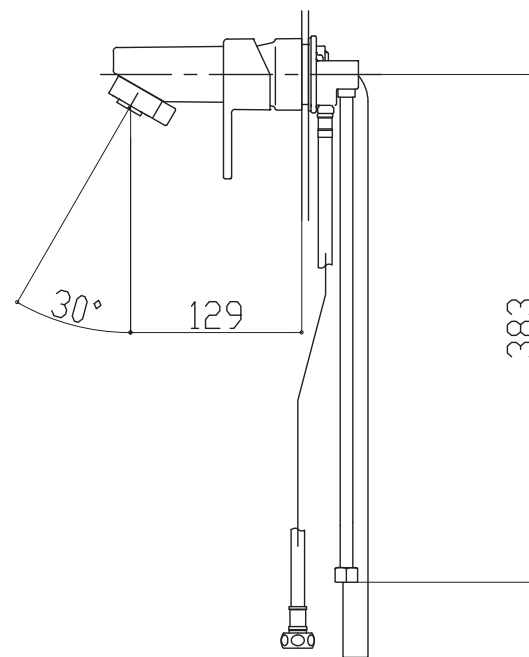
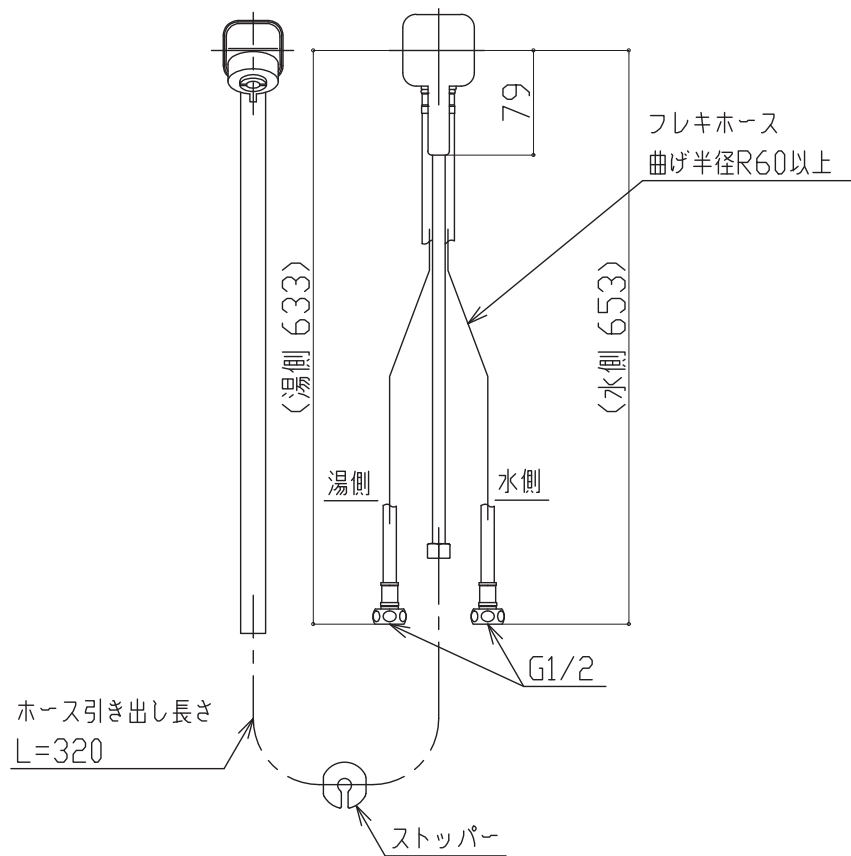
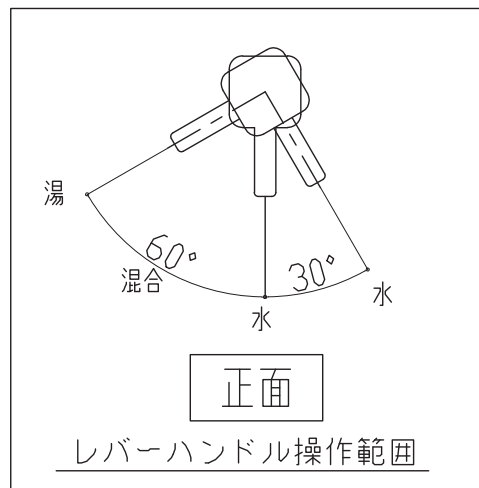
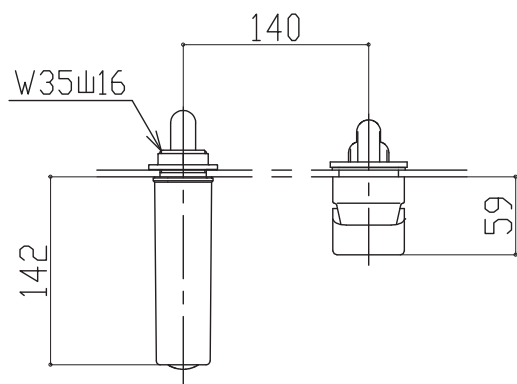
配管位置図面



底板点検口位置

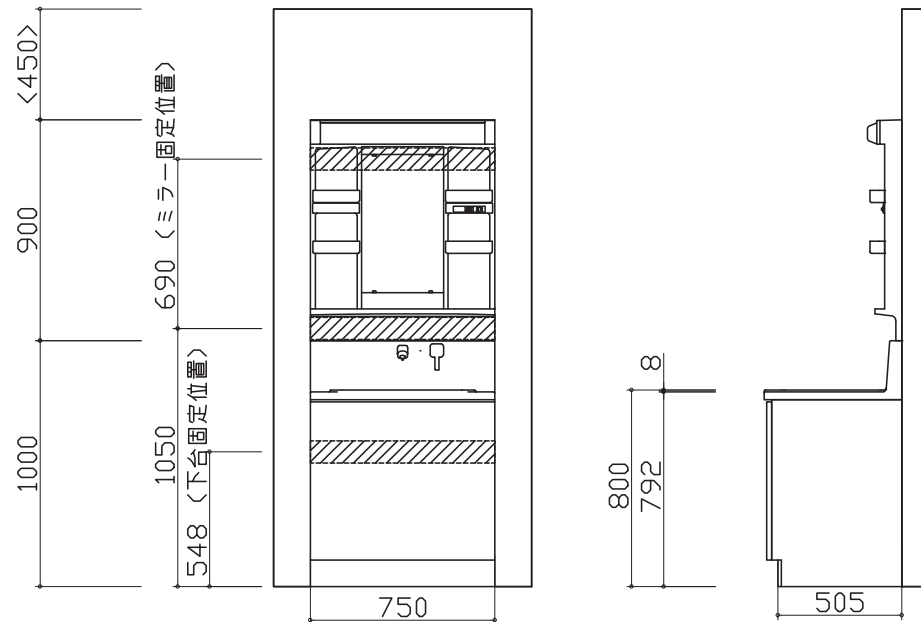


すきっと水栓（水栓図）



取付設置図（下地図）

- 給水・給湯管の床立ち上げ位置は、必ず指定の位置・寸法を守ってください。
指定以外の位置で配管すると水受けトレーが設置できなくなったり、シャワーホースが止水栓に干渉して引き出せなくなるなどのおそれがあります。
- 止水栓の高さは必ず指定の位置・寸法を守ってください。
給水・給湯管が届かなかったり、無理に曲げることで給水・給湯管がつぶれて漏水するおそれがあります。
- 給水・給湯管高さ（止水栓の高さ）は、壁給水と床給水とで異なります。
- 据付壁面は、必ず木材などで補強されていることを下地チェッカー等で確認してください。
強度不足と思われる場合は、板または合板（板厚12mm以上）を取り付けて補強してください。
- 電気温水器、エコキュートなどの減圧弁を設ける給湯器とホース内蔵タイプのシャワー水栓を組み合わせる場合には、水栓と給湯器の間に逆止弁（市販品）を設けてください。
逆止弁がないと給湯器の沸き上げ中以外でも水栓使用時や水栓故障時に給湯器側に逆流し、給湯器の逃がし弁から排水されるおそれがあります。



- 機器の取付に関する詳細は、各機器の取付設置説明書を参照願います。
- 建築躯体の壁の横に引き出しやベンチワゴン・脱衣カゴ付ワゴン等が近接して設置される場合には、それらがドアなどの開口枠（ミキリ）等に当たらないか確認してください。
- 洗面トップやキャビネットに傷をつけたり、物を落としたりしないでください。
また、上に乗ったりすると割れることがありますのでご注意ください。
- 寒冷地では給水湯管が凍結し、使用不能になったり破損することがあります。
保温材または凍結防止用ヒーターをご使用ください。
- 取付・設置時、ミラーキャビネットを梱包から出して仮置するときは、床面など水平で安定した場所に養生シートなどを敷き、製品背面を下にして仮置してください。
壁面などにたてかけて仮置した場合、スイッチボックス部分に変形するおそれがあります。
- オプションでワイヤーラックを選択した場合は、洗面化粧台を設置する前にキャビネットへの取付作業が必要です。
- オプションで体重計収納を選択した場合は、洗面化粧台を設置する前にキャビネットへの取付作業が必要です。