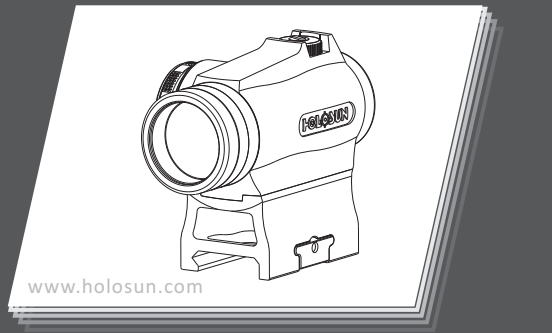


HS403R

HOLOSUN

Red Dot Sight

取扱説明書



HS403R 2MOAドットマイクロサイトをご購入頂きありがとうございます。
 ご使用前に取扱説明書をよくお読みください。

モデル

HS403R



レッドドット

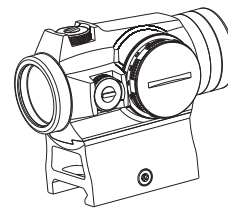


図1 HS403Rマイクロサイト

重要事項

1. 装置の取り付け、新しいバッテリーの取り付けを行う前に、銃器が完全に未装填で、安全であることを確認してください。
2. 保証請求をする必要がある場合は、パッケージを保管しておいてください。

特徴

- 1) 最大100,000時間のバッテリー寿命
- 2) レチクル：2MOA レッドドットのみ
- 3) 視差効果が無く、無制限のアイレリーフ
- 4) 日中10段階、夜間2段階のレチクル明るさ設定
- 5) CNC製6061アルミニウムマウント
- 6) 風損/仰角ターレット上の保護シールド
- 7) 1.63インチ アブソリュート コウイットネスマウント、ローマウント付属
- 8) 防水：IP67

対物レンズ

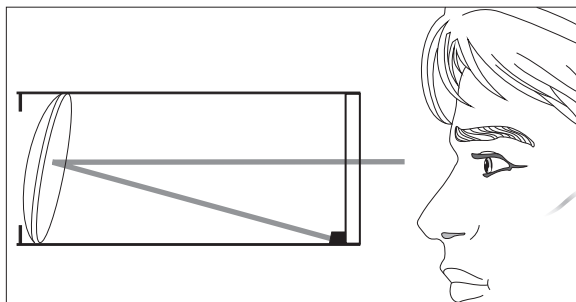


図2

リフレックスサイトの対物レンズは、レチクル/ドットを正しく反射させるために傾いています。

対物レンズは、前面レンズから反射し、レチクル/ドットを生成する光を投射するLEDに対して垂直である必要があります。

バッテリー

1. 動作電圧は、購入時に同梱されている高品質CR2032リチウム電池使用のDC3Vです。

(同梱されていないので注意)

2. 高品質リチウム電池は2MOAドットが最大100,000時間まで動作します。

注意：充電式バッテリーを使用しないでください。

3. バッテリーの取り付けおよび交換については、図3を参照してください。

- 1) バッテリーキャップを反時計回りに回し、キャップを取り外します。
- 2) 使用済みバッテリーを取り外し、+が外側になる状態で新しいバッテリーを取り付けます(図3)。
- 3) バッテリーキャップを時計回りに回して締めます。

注意：

バッテリーキャップ内部のOリングの取り外しや破損により、湿気が侵入し、電気回路や装置に損傷を与える恐れがあります。

取り付け

1. 付属のマウントは1913ピカティニーレールのみに対応しています。
2. オプティックを取り付ける際は、T10クロスボルトを付属のT10トルクスツールで緩めて、ピカティニーレールの適切な場所へ取り付けした後、オプティックを銃口に向けて前方に押しつけて締めます(図4)

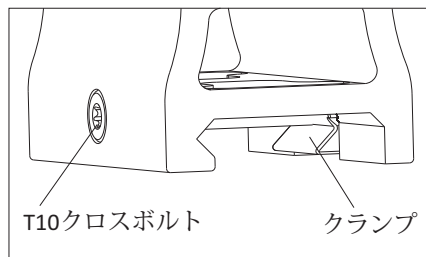


図4

サイト

明るさ設定は、バッテリー収納部と一体化している回転式スイッチを使用して調節します（図5）。

HS403Rには12段階の明るさ設定があります。

回転式スイッチ上の明るさ設定番号を本体の「△」印に合わせて設定します。回転式スイッチ設定に関しては図6を参照してください。

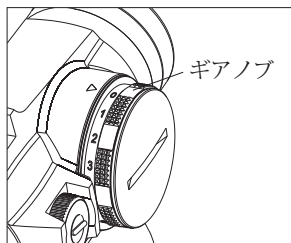


図5

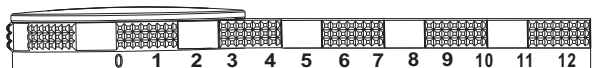


図6

1.電源オフ：「0」設定時はオプティックの電源がオフになります

2. ドット明るさ調整

1と2設定はナイトビジョン装置使用時の夜間用設定です。3から12設定は日中用設定です。ドット明るさは番号が大きいくほど明るくなります。

3. レチクル：403Rのレチクルは2MOAドットです。

ゼロ設定

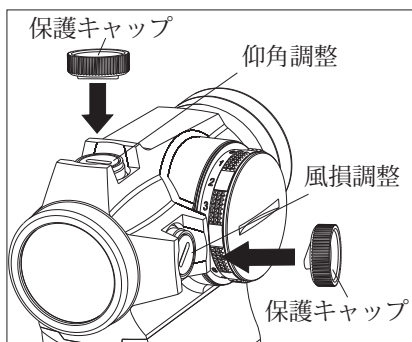


図7

1. サイトの上部に仰角調整ターレットがあり、風損調整ターレットは右側にあります（図7参照）。サイトは工場出荷時に、25ヤードでほぼゼロに調整されています。
2. 保護キャップ上のねじ回しツールはゼロ調整に使用できません（図7参照）。キャップ内側のラベルを参照してください。
3. 保護キャップ（図6参照）を取り外し、スロット付きねじ回しを調節ターレットスロットに合わせて、時計回り/反時計回りにねじを回して弾着点を調節します。1クリックは0.5MOA値に相当します。
4. 仰角ターレットを反時計回りに調整して、弾着点を上に移動します。風損ターレットを反時計回りに調整して、弾着点を右に移動します。いずれかのターレットを時計回りに回すことで、弾着点を反対方向に移動します。

5. 注意：

ターレットを回しすぎないようにしてください。ターレットを回すことができないと感じる場合は、調整限界に達したことを示しています。ターレットを回しすぎると、損傷する恐れがあります。必要な調整範囲が調整限界を超えている場合は、装置と取り付けレールの上にスペーサーを追加して、調整範囲を広げることをご検討ください。

メンテナンスとケア

この装置は、相応の注意を要する精密機器です。

下記は、サイトの長期間の使用を保証するために提供されています。

対物レンズ及び接眼レンズを含む光学システムは、マルチコーティングされた光学ガラスです。レンズを掃除する際は、表面のほこりを吹き飛ばし、レンズクリーナーや清浄水でレンズを濡らし、指紋や油分をレンズ用ティッシュ、ソフトコットン、マイクロファイバータオルで拭き取ってください。ハウジングには特別なメンテナンスは必要ありません。乾いた布やティシュペーパーでガラス表面に触れないようにしてください。アルコールやアセトンなどの有機溶剤は使用しないでください。内部部品は特殊清掃、密閉、防曇処理が施されているため、装置を分解しないでください製品保証が無効になります。

修理が必要な場合は、カスタマーサービスセンターへご連絡いただくか、ウェブサイトをご覧ください、Eメールをお送りください。

保証

概要

弊社は部品・製作品質から購入者に渡るまで、製品の購入日から生涯保証を提供します。

弊社の裁量により、通常の使用方法で欠陥が見つかった製品を、購入者負担の送料を除き、無償で修理または交換いたします。

弊社は、本製品の使用または性能から生じる、付随的、必然的、または特別な損害について、一切責任を負いません。製品が誤使用、改造、放置、または分解された場合、保証は無効になります。

最新の完全な保証情報およびその他の条件について

は、<http://www.holosun.com>を参照してください。

HS403R

Red Dot sight



HOLOSUN
Holosun Technologies Inc.
www.holosun.com

Customer Service

Phone: 909-594-2888
Email: warranty@holosun.com