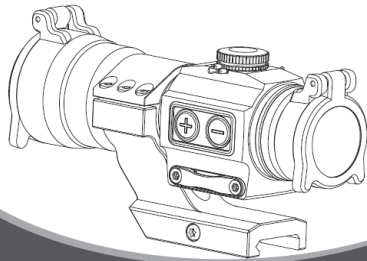


Red Dot Sight
User's Manual

www.holosun.com

HOLOSUNチューブHS406Aをご購入頂きありがとうございます。
本製品はモノキュラーレドドットサイトです。ご使用前に、
取扱説明書をよくお読みください。

特徴

1. 隠された照準：
照準を合わせると、赤い点がサイト内に投影され、目標に光を察知されることはありません。目標に見つかってしまうレーザーサイトとは異なります。
2. 目標捕捉のための視野：
両目を開けて狙いを定めながら、瞬時に目標補足・状況認識ができます。
3. 低消費電力：サイト動作に必要な電流はわずかに数マイクロアンペアです。サイトは1つのバッテリーで最大30,000時間動作します。バッテリー交換が必要な場合、バッテリーコンパートメントはバッテリートレイから操作可能です。
4. モーション電源オン：高感度センサーは、任意のモーションを検知することで電源オンになります。
5. 視差効果の無い光学システム：
視差効果は $\leq \pm 1\text{MOA}$ 以下です。

- 2 -

重要事項

1. 装置の取り付け、照準合わせ、新しいバッテリーの取り付け、調整などを行う前に、銃器が完全に未装填で、安全であることを確認してください。
2. バッテリー交換を行う際は、銃口が安全な方向に向いていることを常に確認してください。
3. 保証請求をする必要がある場合は、パッケージを保管しておいてください。

バッテリー

1. 動作電圧は、CR2032リチウム電池使用のDC3Vです。
2. ボタン電池の寿命は最大30,000時間です。
注意：日本正規品にはボタン電池は付属していません。
3. バッテリー交換
 - 1) バッテリーを取り外します（図2-1）

- 3 -

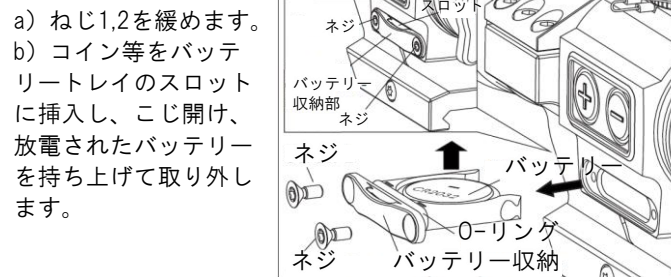


図2-1

2) バッテリーの取り付け（図2-2）：

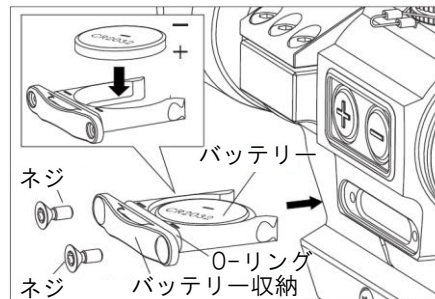


図2-2

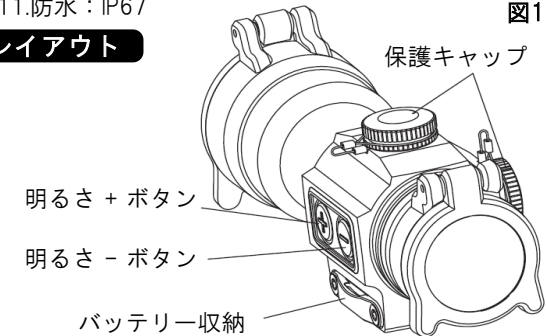
- a) バッテリーを正しい極性「+」「-」を確認し、バッテリートレイに押し込みます
- b) トレイをバッテリースロットに挿入して押し込みます。
- c) ねじ1,2を締めます。

- 4 -

6. スリープ時間：サイトは8時間使用されないと自動的にスリープモードに入ります。
7. 明るさ調整：
周囲の照明条件に合わせてレチクルの明るさを12段階に設定できます。
8. メモリー機能：パワーオン/オフ時の最後に保存された明るさ設定をサイトは記憶しています。
9. 上部の2つのボタン：ボタンを上部に取り付けることで、視界を妨げることなく容易な操作が可能です。
10. 取り付けブラケット：ピカティニーレール対応
11. 防水：IP67

図1

レイアウト



- 1 -

注意：

Oリングの紛失や破損により、
バッテリーコンパートメントへ水漏れし、
電子回路と装置に損傷を与える
恐れがあります。

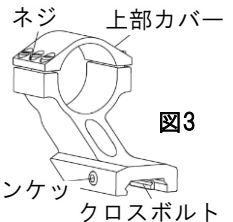


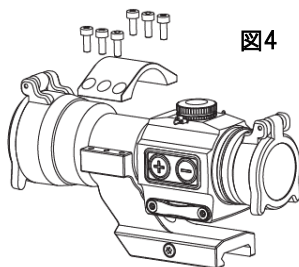
図3

取り付け

1. 取り付けブラケット（図3）は、武器にサイトを取り付けるためのものです。サイトには取り付けブラケットが付属しています。
2. サイトにブラケットを取り付ける：
 - 1) 六角レンチで6本のねじを外し、上部カバーを取り外します。
 - 2) ブラケットにサイトを取り付け、方向と位置は図4のようにします。
 - 3) 上部カバーを取り付け、6本のねじを均等に締めます。可能であれば、スレッドロッカーを使用してください。
3. ブラケットを武器に取り付ける：
取り付けブラケットは、ピカティニーレール搭載の銃器に適応可能です。
ピカティニーレールや互換性のあるレール搭載がない銃器の場合は、
資格のある鉄砲工へ連絡し、レールを取り付けてください。

- 5 -

2) 付属トルクスレンチをクランプソケットに差し込み、回転させてクロスボルトを緩めます(図3参照)。サイトをレールの適切な位置にスライドさせ、最後にクランプねじを締めます。



サイト

操作パネルがサイト上部にあります。(図5参照)

1. 操作方法

- 1) 電源オン：明るさボタン(+/-)を押し、サイトを電源オンにします。
- 2) 明るさ調整：明るさ設定には12段階あります。デフォルトの明るさは、7に設定されています。レッドドットの目標に対するコントラストが十分な強度になるまで+/-ボタンを押してください。1回短く押して離すごとに明るさが調節できます。
- 3) 電源オフ：+/-ボタンを同時に押すと電源とモーションセンサーがオフになります。

注：パワーオン/オフ時の最後に保存された明るさ設定をサイトは記憶しています。

- 6 -

必要な調整範囲が調整限界を超えている場合は、装置と取り付けレールの間にスペーサーを追加して、調整範囲を広げることをご検討ください。

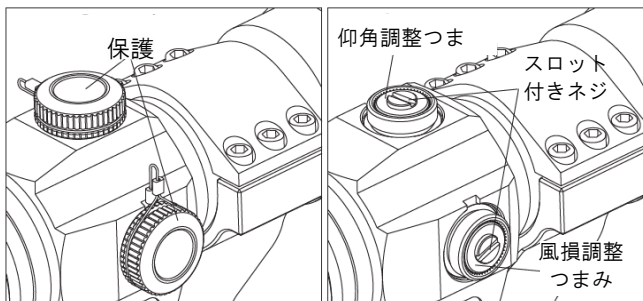


図6

メンテナンス・ケア

この装置は、相応の注意を要する精密機器です。下記は、サイトの長期間の使用を保証するために提供されています。

- 9 -

2. モーションセンサー

- 1) モーションセンサーは、サイトがオンまたはスリープモードの時、常に使用可能です。
- 2) 10分間動作が検出されない場合は、明るさを保存し、ドットを電源オフにします。

任意の動作を検知すると、最後に保存された設定でドットが電源オンになります。

3. オートスリープモード

デフォルトのスリープタイマーは10分に設定されていますが、調整可能です

- 1) +ボタンを10秒間押し続けて時間調整モードにします。10分、1時間、12時間、スリープモード無効の4種類があります
- 2) +/-ボタンを押して時間を設定するとLEDが点滅します(1回=10分、2回=1時間、3回=12時間、4回=スリープモード無効)。
- 3) +/-ボタンを同時に押すと時間設定を保存し、サイトを電源オフにします。

4. 低バッテリー警告

バッテリー電圧が2.2Vdc以下になると、ドットがゆっくりと点滅します。

対物レンズ及び接眼レンズを含む光学システムは、マルチコーティングされた光学ガラスです。レンズを掃除する際は、表面のほこりを吹き飛ばし、レンズクリーナーや清浄水でレンズを濡らし、指紋や油分をレンズ用ティッシュ、ソフトコットン、マイクロファイバータオルで拭き取ってください。

ハウジングには特別なメンテナンスは必要ありません。乾いた布やティシュペーパーでガラス表面に触れないようにしてください。アルコールやアセトンなどの有機溶剤は使用しないでください。内部部品は特殊清掃、密閉、防曇処理が施されているため、装置を分解しないでください製品保証が無効になります。

修理が必要な場合は、カスタマーサービスセンターへご連絡いただくか、ウェブサイトをご覧ください、Eメールをお送りください。

保証

概要

弊社は部品・製造作業品質から購入者に渡るまで、製品の購入日から生涯保証を提供します。

- 10 -

ゼロ設定

1. サイトの上に仰角調整つまみがあり、風損調整つまみは右側にあります(図6参照)。サイトは工場出荷時に、ほぼゼロに調整されています。
2. 保護キャップ上の内蔵ねじ回しツールはゼロ調整に使用できます(図6参照)。キャップ内側のラベルを参照してください。
3. 保護キャップ(図6参照)を開け、スロット付きねじ回しをスロット付きねじに合わせ、ねじを回し、左右に動かして調整します。左クリックまたは右クリックによる調整は、0.5MOA値に相当します。
4. 仰角ターレットを反時計回りに調整して、弾着点を上に移動します。風損ターレットを反時計回りに調整して、弾着点を右に移動します。いずれかのターレットを時計回りに回すことで、弾着点を反対方向に移動します。
5. 注意：
つまみを回しすぎないようにしてください。つまみを回すことができないと感じる場合は、調整限界に達したことを示しています。つまみを回しすぎると、損傷する恐れがあります。



図5

- 8 -

弊社の裁量により、通常の使用方法で欠陥が見つかった製品を、購入者負担の送料を除き、無償で修理または交換いたします。

弊社は、本製品の使用または性能から生じる、付随的、必然的、または特別な損害について、一切責任を負いません。製品が誤使用、改造、放置、または分解された場合、保証は無効になります。

最新の完全な保証情報については、
<http://www.holosun.com>を参照してください。

TUBE HS406A1
Red Dot sight

HOLOSUN
Holosun Technologies Inc.
www.holosun.com



Customer Service

Phone: 909-594-2888
Email: info@holosun.com

本説明書の翻訳権はつぼみカンパニーが保有しております。



- 11 -