

# HOLOSUN

## PARALOW HS403C

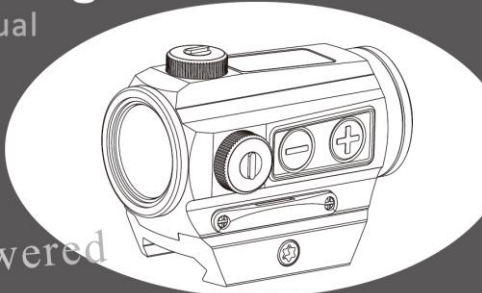
### Red Dot Sight

User's Manual

日本語ver.

### Solar Powered

www.holosun.com



PARALOW HS403C レッドドットサイトをご購入頂き、ありがとうございます。取扱説明書をよく読んでお使いください。

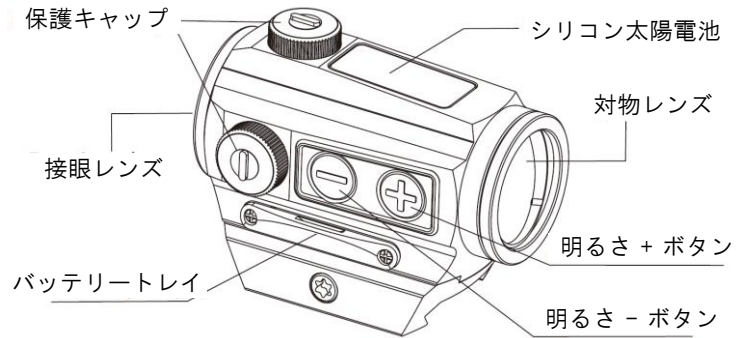


図1 PARALOW HS403C Red Dot Sight

### 特徴

#### 1. 天候：

夜明け/夕方などの低照度を含む、あらゆる天候に適しています。

#### 2. 目標捕捉のための視野：

両目を開けて狙いを定めながら、瞬時に目標補足・状況認識ができます。

#### 3. 太陽電池：

太陽光（シリコン太陽電池）によって動作します。電源は常に使用可能です。日中は太陽電池によってLEDの点灯が可能です。

#### 4. デュアル電源設計：

太陽電池用の十分な光量がない場合は、サイトはバッテリー供給に切り替わります。

#### 5. 新LED技術：

新LED技術を採用することにより、たった1つのバッテリーでサイトは30,000時間まで使用可能です。

#### 6. 視差効果の無い光学システム：

視差効果は $\leq \pm 1$ MOA以下です。

#### 7. 明るさ調整：

周囲の照明条件に合わせてレチクルの明るさを12段階に設定できます。

#### 8. 目の安全：

LEDレチクルパターンは目を傷つけることはありません。

#### 9. 側面の2つのボタン：

ボタンを側面に取り付けることで、視界を妨げることなく容易な操作が可能です。

#### 10. 取付レールの種類：

業界標準規格マウントのピカティニーレールもしくはウィーバーレールなので、アフターマーケットのマウントを取り付けることが可能です。

#### 11. 防水：IP67

#### 1) バッテリーを取り外します (図2-1)

a) ねじ1,2を外します

b) コイン等をバッテリートレイのスロットに挿入し、こじ開け、放電されたバッテリーを持ち上げて取り外します。

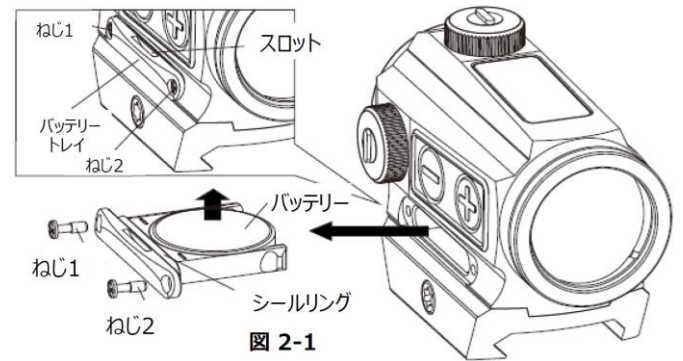


図 2-1

#### 2) バッテリーの取り付け (図2-2)：

a) バッテリーを正しい極性「+」「-」を確認し、バッテリートレイに押し込みます

b) トレイをバッテリースロットに挿入して押し込みます。

c) 1,2ねじを留めます。

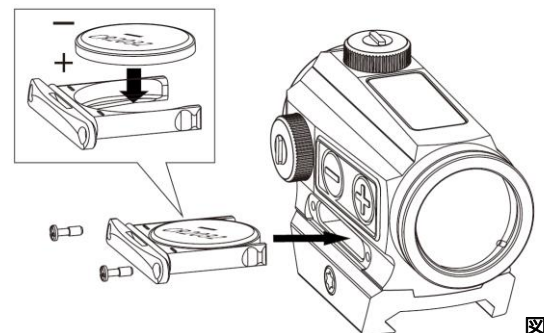


図 2-2

#### 注意：

シールリングの紛失や破損により、スロットへ水漏れし、電子回路と装置に損傷を与える恐れがあります。

### 取り付け

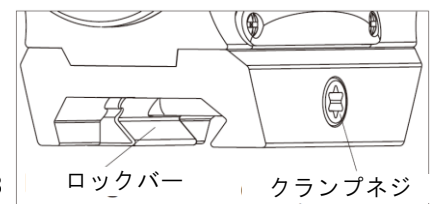


図 3

1. 取り付けブラケットは、ピカティニーレール搭載の銃器に適合可能です。ピカティニーレールや互換性のあるレール搭載がない銃器の場合は、資格のある鉄砲工へ連絡し、レールを取り付けてください。

2. 適切なトルクスレンチ（付属）をクランプネジ頭へ挿入し、クロスボルトを回して緩めてください。そして、サイトを銃器レールの適切な場所へスライドさせてください。最後に、クランプネジを締めてください。（図3）

### 重要事項

1. 装置の取り付け、照準合わせ、新しいバッテリーの取り付けを行う前に、銃器が完全に未装填で、安全であることを確認してください。

2. 保証請求をする必要がある場合は、パッケージを保管しておいてください。

### バッテリー

1. 双方向電源（太陽電池と内蔵電池）で動作します。動作電圧は、購入時に同梱されている高品質CR2032リチウム電池使用のDC3Vです。

※注意：日本で販売されている正規品にはリチウム電池は付属しません。ご注意ください。

2. 高品質リチウム電池は30,000時間まで動作します。

注意：同梱リチウム電池は充電式ではありません。

3. バッテリー交換：

## サイト

2つの動作モードがあります。

オートモード、マニュアルモード。

**1. オートモード（デフォルト）** - 太陽電池と内蔵バッテリーによる双方向電源：

周囲の明るさに基づいて、サイトが自動的に太陽電池と内蔵バッテリーに切り替わります。

a) サイトは、マニュアルモードに切り替えない限り、常にオートモードになります。

b) オートモードでは、レチクルの明るさは、周囲の明るさに合わせて自動的に調整されます。周囲が明るくなるほど、ドットの強度が高くなります。

c) 周囲の明るさが十分ではない場合、サイトは自動的に内蔵バッテリーに切り替わります。

内蔵バッテリー動作中は、+ボタン・-ボタンでレチクルの明るさを調整できます。

**2. マニュアルモード（内蔵バッテリー駆動）：**

a) 「+」ボタンを3秒間押し、マニュアルモードに切り替えます。

b) 明るさ調整：マニュアルモードでは、レチクルの明るさ設定には12段階あります。

マニュアルモードに切り替えた際のデフォルトの明るさは、7に設定されています。

+ボタン、-ボタンを押すことで、必要に応じて明るさを調整することができます。

c) オートモードに戻る：

“+”と“-”ボタンを同時に押し、オートモードに切り替わります。12時間ボタン操作がない場合も、自動的にマニュアルモードからオートモードに切り替わります。

注：周囲の明るさに関わらず、サイトは常に使用可能です。

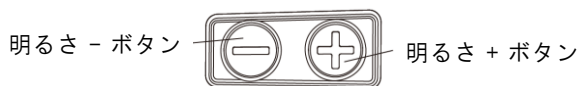


図 4

## ゼロ設定

1. サイトの上に仰角調整つまみがあり、風損調整つまみは右側にあります（図5参照）。サイトは工場出荷時に、ほぼゼロに調整されています。

2. 保護キャップ上の内蔵ねじ回しツールはゼロ調整に使用できます（図5参照）。キャップ内側のラベルを参照してください。

3. 保護キャップ（図1参照）を開け、スロット付きねじ回しをスロット付きねじに合わせ、

ねじを回し、左右に動かして調整します。左クリックまたは右クリックによる調整は、0.5MOA値に相当します。

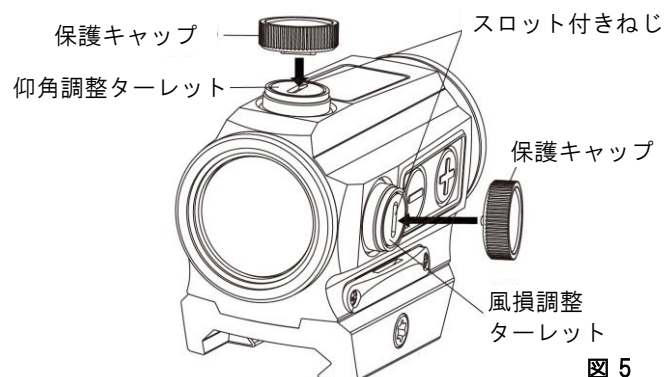


図 5

4. 仰角調整つまみを右に回すとレッドドットが上に移動し、左に回すと下がります。風損調整の場合も同様に、右に回すとレッドドットが右に移動し、左に回すと左に移動します。

5. 注意：

つまみを回しすぎないようにしてください。つまみを回すことができないと感じる場合は、調整限界に達したことを示しています。つまみを回しすぎると、損傷する恐れがあります。必要な調整範囲が調整限界を超えている場合は、装置と取り付けレールの間にスペーサーを追加して、調整範囲を広げることをご検討ください。

## メンテナンス・ケア

この装置は、相応の注意を要する精密機器です。

下記は、サイトの長期間の使用を保証するために提供されています。

対物レンズ及び接眼レンズを含む光学システムは、マルチコーティングされた光学ガラスです。レンズを掃除する際は、表面のほこりを吹き飛ばし、レンズクリーナーや清浄水でレンズを濡らし、指紋や油分をレンズ用ティッシュ、ソフトコットン、マイクロファイバータオルで拭き取ってください。

ハウジングには特別なメンテナンスは必要ありません。乾いた布やティシュペーパーでガラス表面に触れないようにしてください。アルコールやアセトンなどの有機溶剤は使用しないでください。内部部品は特殊清掃、密閉、防曇処理が施されているため、装置を分解しないでください製品保証が無効になります。

修理が必要な場合は、カスタマーサービスセンターへご連絡いただくか、ウェブサイトをご覧ください、Eメールをお送りください。

## 保証

### 概要

弊社は部品・製造作業品質から購入者に渡るまで、製品の購入日から生涯保証を提供します。

弊社の裁量により、通常の使用方法で欠陥が見つかった製品を、購入者負担の送料を除き、無償で修理または交換いたします。

弊社は、本製品の使用または性能から生じる、付随的、必然的、または特別な損害について、一切責任を負いません。製品が誤使用、改造、放置、または分解された場合、保証は無効になります。

最新の完全な保証情報およびその他の条件については、<http://www.holosun.com>を参照してください。

PARALOW HS403C  
Red Dot sight



## Customer Service

Phone: 954-880-4823  
Email: [info@holosun.com](mailto:info@holosun.com)

**HOLOSUN**  
Holosun Technologies Inc.  
[www.holosun.com](http://www.holosun.com)

日本語訳はつばみカンパニーが行いました。商用目的での無断使用を禁止いたします。