

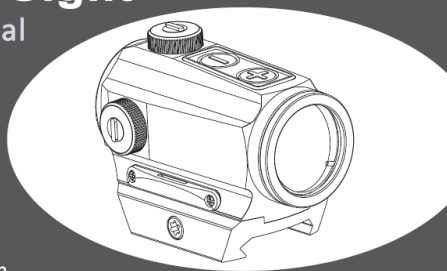
Holosun

PARALOW HS403B

Red Dot Sight

User's Manual

日本語説明書



www.holosun.com

特徴

1. 隠された照準：

照準を合わせると、赤い点がサイト内に投影され、目標に光を察知されることはありません。目標に見つかってしまうレーザーサイトとは異なります。

2. 目標捕捉のための視野：

両目を開けて狙いを定めながら、瞬時に目標補足・状況認識ができます。

3. 低消費電力：

サイト動作に必要な電流はわずか数マイクロアンペアです。サイトは1つのバッテリーで最大30,000時間動作します。

4. モーション電源オン：

高感度センサーは、任意のモーションを検知することで電源オンになります。

5. 視差効果の無い光学システム：

視差効果は ± 1 MOA以下です。

6. スリープ時間：

サイトは8時間使用されないと自動的にスリープモードに入ります。

7. 明るさ調整：

周囲の照明条件に合わせてレチクルの明るさを12段階に設定できます。

8. メモリー機能：

パワーオン/オフ時の最後に保存された明るさ設定をサイトは記憶しています。

9. 上部の2つのボタン：

ボタンを上部に取り付けることで、視界を妨げることなく容易な操作が可能です。

10. 防水：IP67

重要事項

1. 装置の取り付け、照準合わせ、新しいバッテリーの取り付けを行う前に、銃器が完全に未装填で、安全であることを確認してください。
2. 保証請求をする必要がある場合は、パッケージを保管しておいてください。

バッテリー

1. 動作電圧は、高品質CR2032リチウム電池使用のDC3Vです。
2. バッテリーの寿命は30,000時間で、通常のバッテリー寿命よりも長く使用可能です。バッテリーコンパートメントが隠れた設計ですが、バッテリーを交換する必要はまずないでしょう。
3. バッテリー交換
バッテリー切れなどで、バッテリー交換の必要がある場合は、次の手順で交換を行ってください。

PARALOW HS403Bレッドドットサイトをご購入頂きありがとうございます。取扱説明書をよくお読みください。

モデル

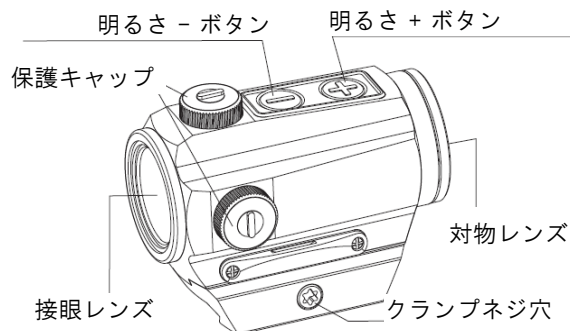


図1 PARALOW HS403B レッドドットサイト

- 1) バッテリーを取り外します (図2-1)
 - a) ねじ1,2を緩めます。
 - b) コイン等をバッテリートレイのスロットに挿入し、こじ開け、放電されたバッテリーを持ち上げて取り外します。

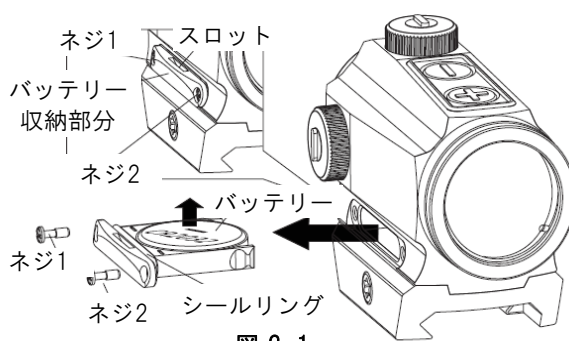


図 2-1

- 2) バッテリーの取り付け (図2-2)：
 - a) バッテリーを正しい極性「+」「-」を確認し、バッテリートレイに押し込みます
 - b) トレイをバッテリースロットに挿入して押し込みます。
 - c) 1,2ねじを締めます。

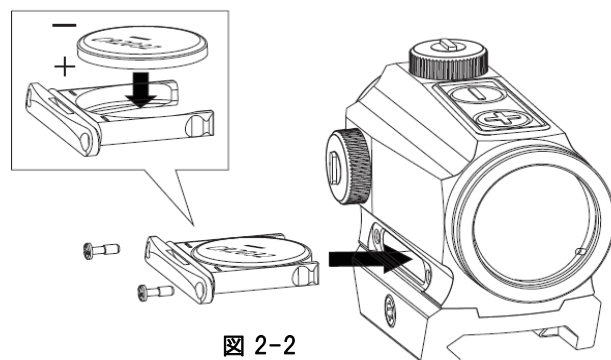


図 2-2

注意：
シールリングの紛失や破損により、スロットへ水漏れし、電子回路と装置に損傷を与える恐れがあります。

取り付け

1. 取り付けブラケットは、ピカティニーレール搭載の銃器に適用可能です。 クロスボルト — クランプネジ頭
 2. 適切なトルクスレンチ (付属) をクランプネジ頭へ挿入し、クロスボルトを回して緩めてください。そして、サイトを銃器レールの適切な場所へスライドさせてください。
- 最後に、クランプネジを締めてください。(図3)

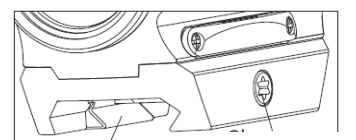


図 3

サイト

操作ボタンはサイト上部にあります。(図4参照)

1. 操作方法

- 1) 電源オン：明るさボタン (+/-) を押し、サイトを電源オンにします。
 - 2) 明るさ調整：明るさ設定には12段階あります。デフォルトの明るさは、7に設定されています。レッドドットの目標に対するコントラストが十分な強度になるまで +/- ボタンを押してください。1回短く押して離すごとに明るさが調節できます。
 - 3) 電源オフ： +/- ボタンを同時に押すと電源とモーションセンサーがオフになります。
- 注：パワーオン/オフ時の最後に保存された明るさ設定をサイトは記憶しています。

2. モーションセンサー

- 1) モーションセンサーは、サイトがオンまたはスリープモードの時、常に使用可能です。
- 2) サイトは、任意のモーションを検知することで、最後に保存された設定で、一瞬で電源オンになります。

3. スリープ時間

- 1) レッドドットは8時間操作がない場合、自動的にスリープモードに入るのでご注意ください。
- 2) スリープ時間は0~12時間の間で調整することが可能です。
- 3) スリープ時間
 - a) +ボタンを3秒間押して時間調整モードにします。レッドドットが点滅し、点滅回数は、現在のスリープ時間を表しています。1回の点滅は1時間を表します。(例：8回点滅=8時間)
 - b) +/- ボタンを押して時間を設定します。 +/- ボタンを1回押すごとに1時間ずつスリープ時間が増減します。ボタンを押す度、確認のためLEDが1回点滅します。スリープ時間が0に設定されている場合は、機能が無効になります。
 - c) +ボタンを3秒間押して新しい設定を完了し、時間調整モードを終了します。

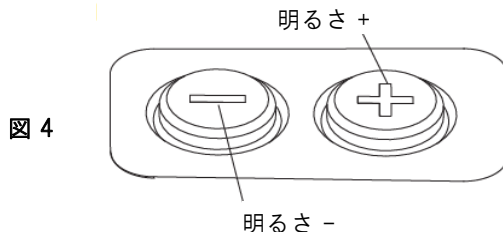


図4

ゼロ設定

1. サイトの上に仰角調整ターレットがあり、風損調整ターレットは右側にあります(図5参照)。サイトは工場出荷時に、ほぼゼロに調整されています。
2. 保護キャップ上の内蔵ねじ回しツールはゼロ調整に使用できません(図5参照)。キャップ内側のラベルを参照してください。
3. 保護蓋(図1参照)を開け、スロット付きねじ回しをスロット付きねじに合わせ、ねじを回し、左右に動かして調整します。左クリックまたは右クリックによる調整は、0.5MOA値に相当します。
4. 仰角ターレットを反時計回りに調整して、弾着点を上に移動します。風損ターレットを反時計回りに調整して、弾着点を右に移動します。いずれかのターレットを時計回りに回すことで、弾着点を反対方向に移動します。

5. 注意：

ターレットを回しすぎないようにしてください。ターレットを回すことができないと感じる場合は、調整限界に達したことを示しています。ターレットを回しすぎると、損傷する恐れがあります。必要な調整範囲が調整限界を超えている場合は、装置と取り付けレールの間にはスペーサーを追加して、調整範囲を広げることをご確認ください。

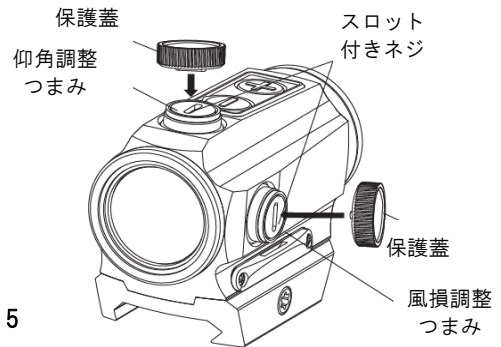


図5

メンテナンスとケア

この装置は、相応の注意を要する精密機器です。下記は、サイトの長期間の使用を保証するために提供されています。

対物レンズ及び接眼レンズを含む光学システムは、マルチコーティングされた光学ガラスです。レンズを掃除の際は、表面のほこりを吹き飛ばし、レンズクリーナーや清浄水でレンズを濡らし、指紋や油分をレンズ用ティッシュ、ソフトコットン、マイクロファイバータオルで拭き取ってください。ハウジングには特別なメンテナンスは必要ありません。乾いた布やティシュペーパーでガラス表面に触れないようにしてください。アルコールやアセトンなどの有機溶剤は使用しないでください。内部部品は特殊清掃、密閉、防曇処理が施されているため、装置を分解しないでください製品保証が無効になります。

修理が必要な場合は、カスタマーサービスセンターへご連絡いただくか、ウェブサイトをご覧ください、Eメールをお送りください。

保証

弊社は部品・製造作業品質から購入者に渡るまで、製品の購入日から生涯保証を提供します。

弊社の裁量により、通常の使用方法で欠陥が見つかった製品を、購入者負担の送料を除き、無償で修理または交換いたします。

弊社は、本製品の使用または性能から生じる、付随的、必然的、または特別な損害について、一切責任を負いません。製品が誤使用、改造、放置、または分解された場合、保証は無効になります。

最新の完全な保証情報およびその他の条件については、<http://www.holosun.com>を参照してください。

PARALOW HS403B
Red Dot sight

HOLOSUN
Holosun Technologies Inc.
www.holosun.com



Customer Service

Phone: 909-594-2888
Email: info@holosun.com