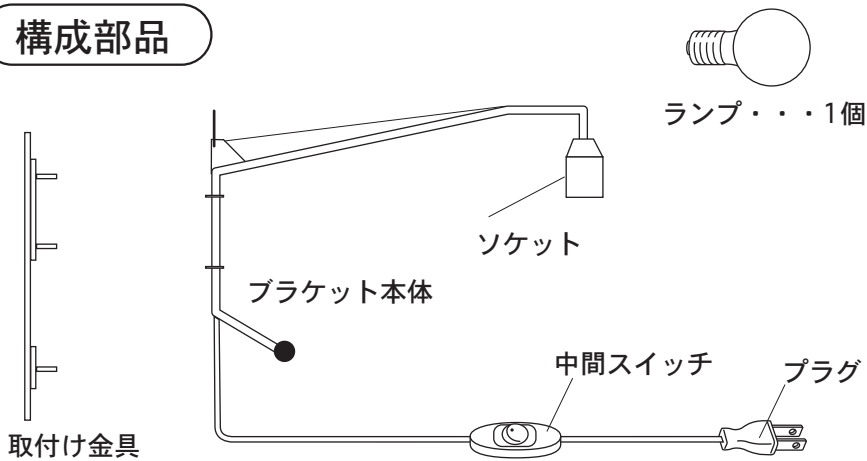


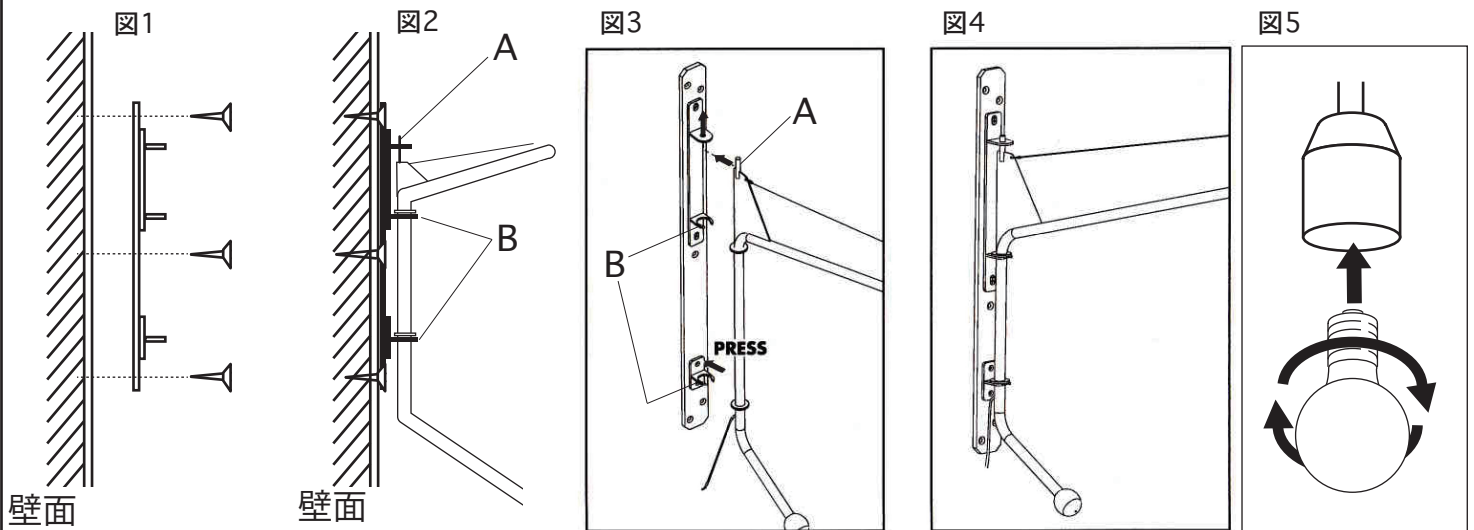
構成部品



vitra.

Jean Prouve Potence

組立てかた・取り付けかた



1. 取り付け金具を壁面に取り付けます。(図1参照) コンセントが近くにあるか確認してください。図3を参考に取付け金具の上下を間違えないように、注意して行ってください。壁面に柱など補強が入っている場所を選び、壁面材に最適なネジを別途ご用意して取付けてください。しっかりと固定されていないと外れる恐れがあり大変危険です。取り付けに不安がある場合は、専門の業者に依頼してください。

2. 取り付け金具がしっかりと付いた事を確認したら図2、図3を参考に、[A]の部分をも金具の下から入れてください。入ったら、取付け金具の[B]部分に本体を押し込んで止めます。この時、取付け金具の上に本体のリングが乗るように、取付けてください。
3. 取り付けが完了したら、付属の電球をソケットにねじ込んでください。
4. 電球がしっかりと取付けたら、プラグをコンセントに差し込み、スイッチを入れて点灯を確認してください。点灯しない場合は、電球がしっかりと装着されていないか、電球が切れている可能性があります。

点灯・消灯のしかた

1. 電源プラグをコンセントに差し込みます。
2. スwitchの・を押すと点灯します。
3. スwitchの・の無い方を押すと消灯します。

適合ランプ

口金/E-26
ランプ/ボール電球60W
クリアタイプ

(電球型蛍光ランプ・LED電球使用可能)

修理サービス

ご使用中に異常が生じたときは、お使いになるのをやめ、電源を切ってお買い上げの販売店(工事店)にご相談ください。なお、ご相談される場合は器具の形名および、お買い上げ時期をお忘れなくお知らせください。

*本製品は改良のため、予告なく仕様を変更することがございます。ご了承ください。

お客様はお読みになったあとも必ず保管してください。