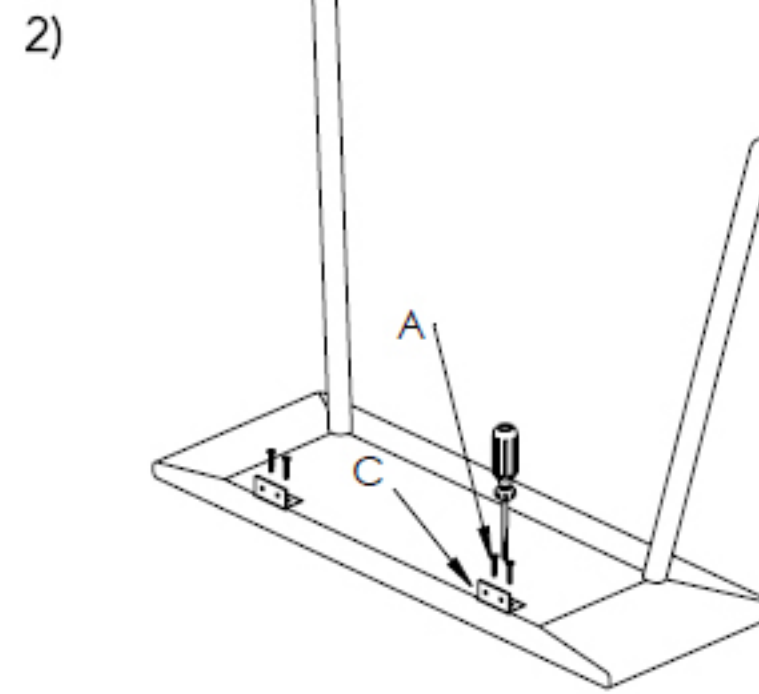


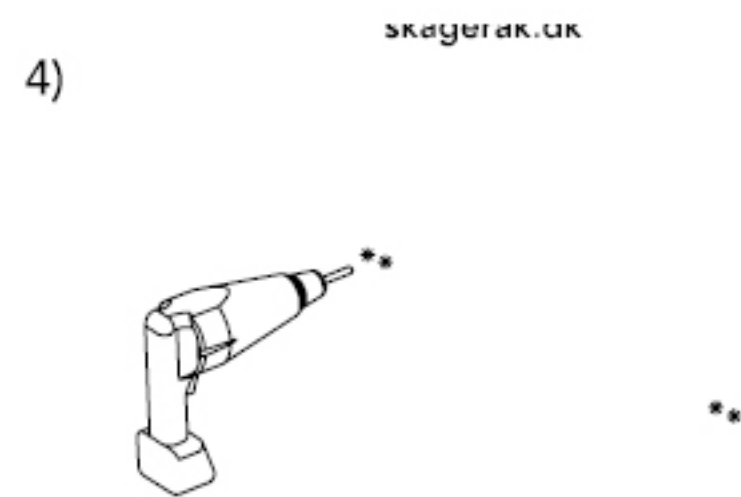
天板を裏返した状態で、脚を回し入れます。



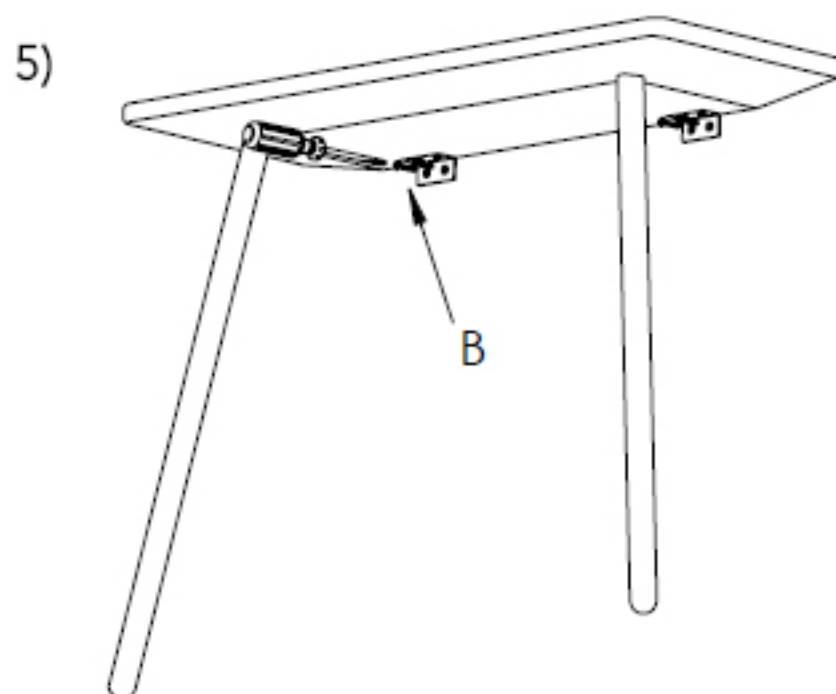
金具を取り付けます。



壁の希望の位置にネジ穴の印を付けます。
(テーブルの全高は73cmです)



電動ドリルなど壁に適した器具で穴を開けます。



穴に合わせてネジを回し入れ、固定します。