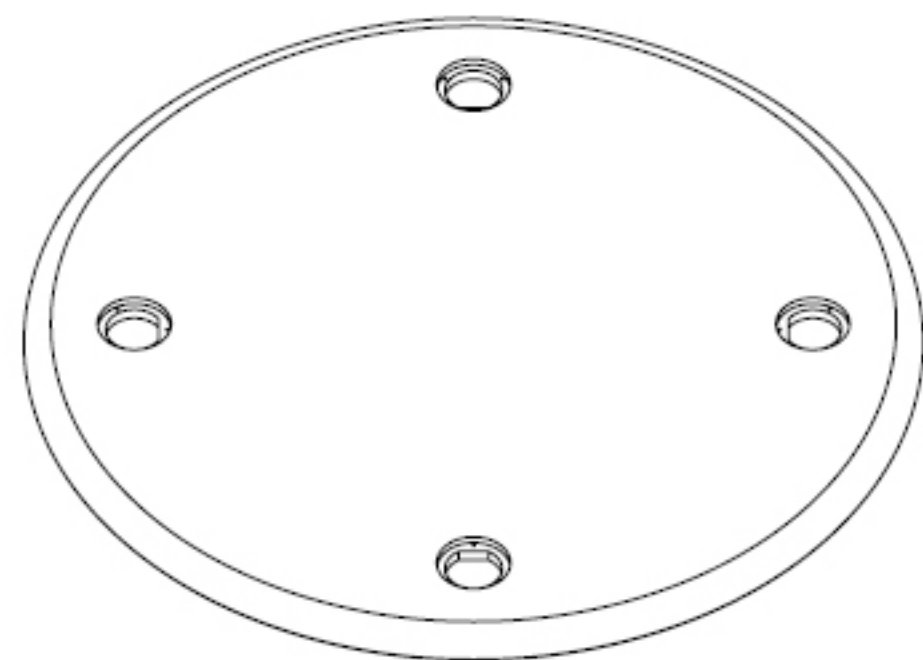
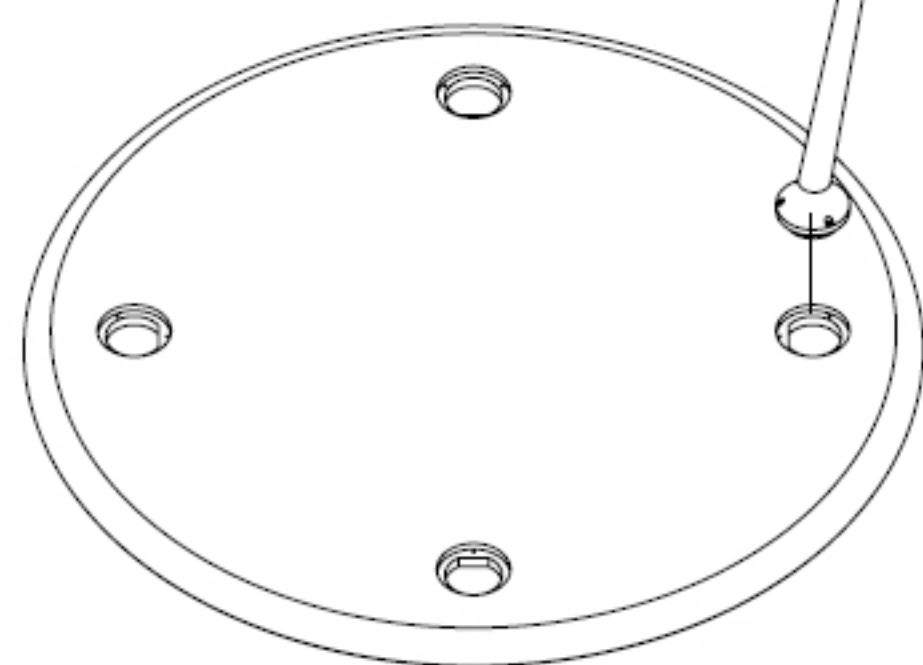


1



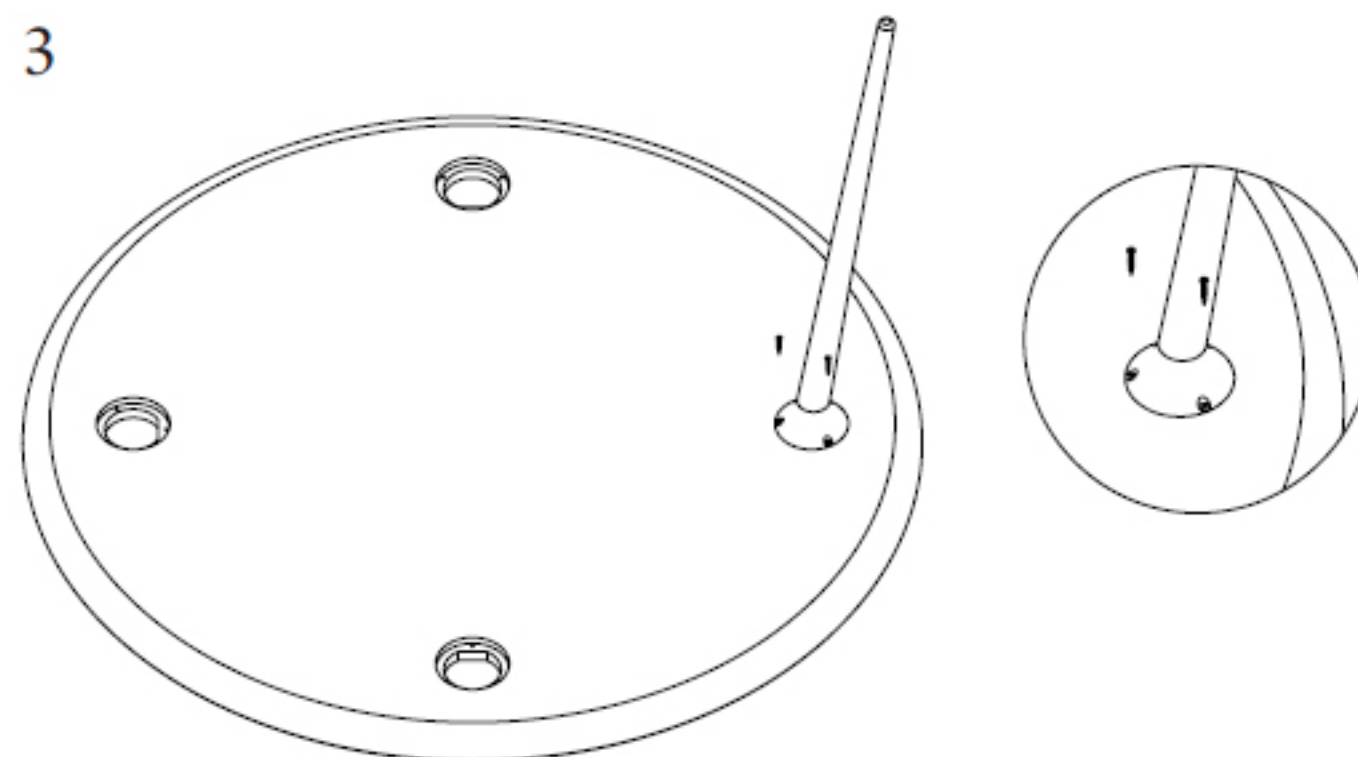
テーブルトップに傷がつかないように、カーペットなど柔らかい素材の上に表面を下にして置いてください。

2



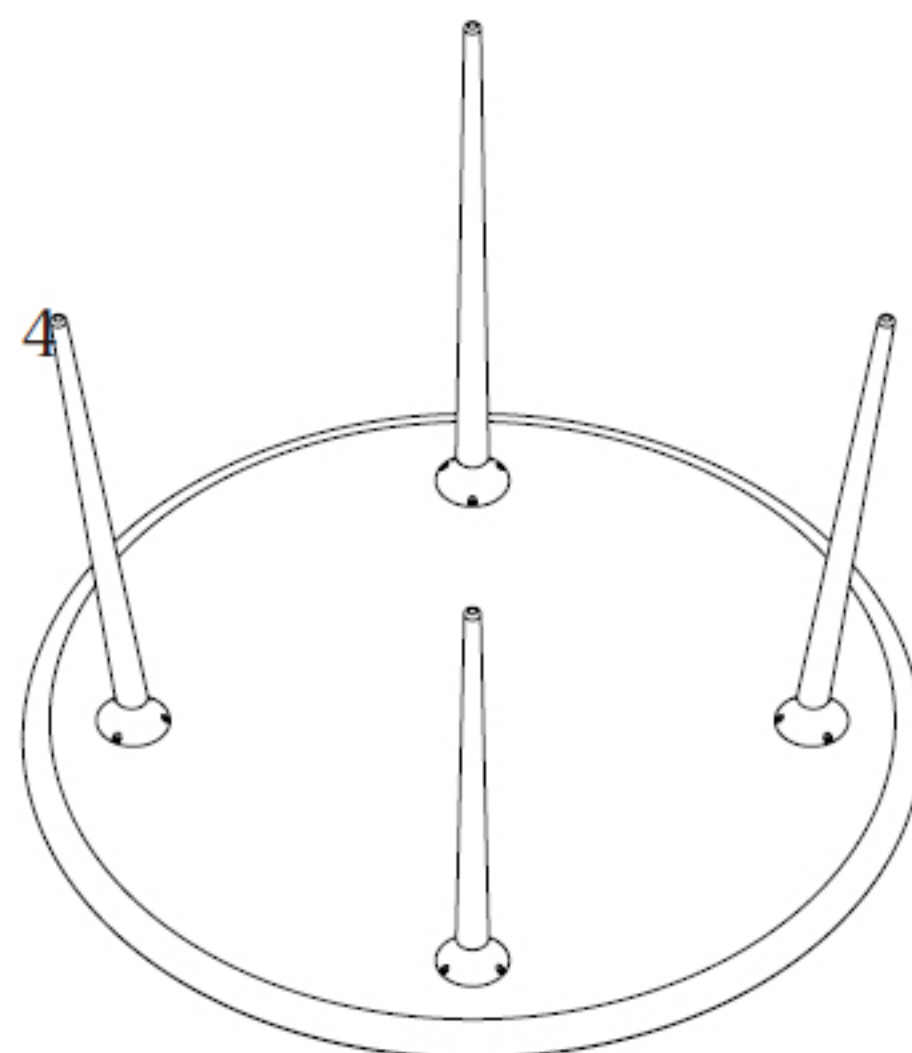
各テーブルの脚をテーブルトップのくぼみに取り付けてください。

3



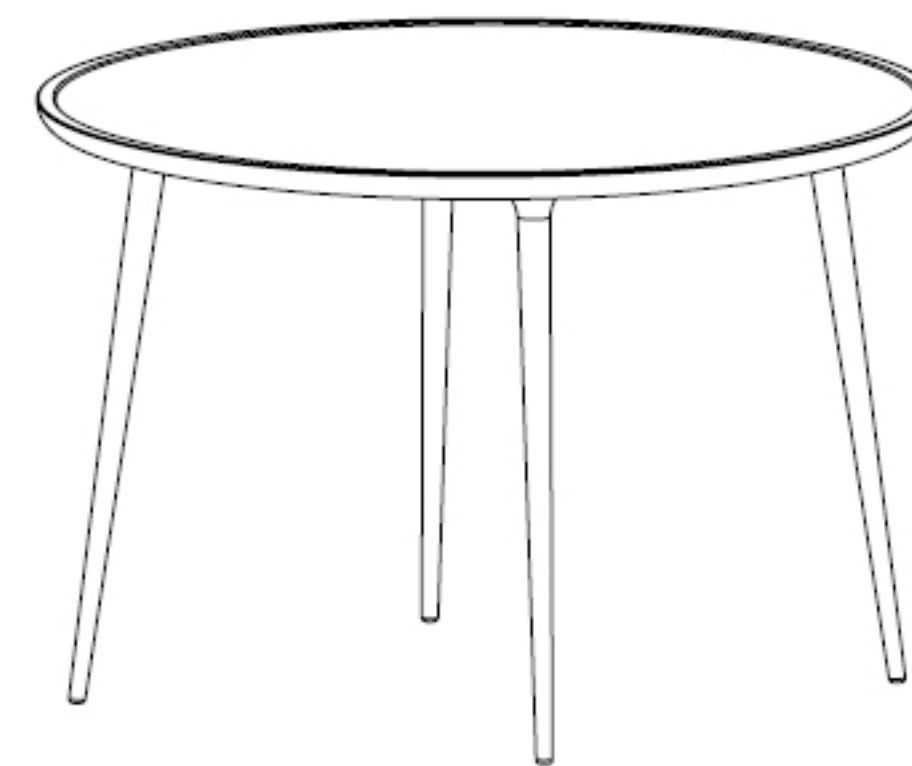
ドライバーと3本のネジを使って、テーブルの脚をテーブルトップに取り付けてください。

4



全ての脚を（3）の手順で取り付けてください。

5



取り付けが完了したら、ひっくり返してご使用ください。