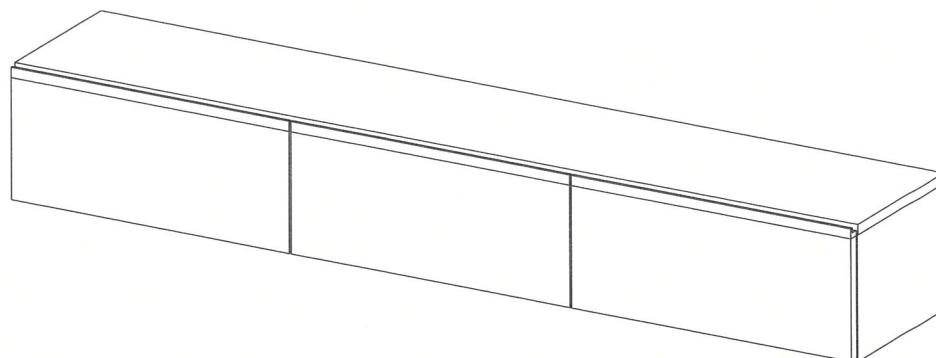


ウィトー

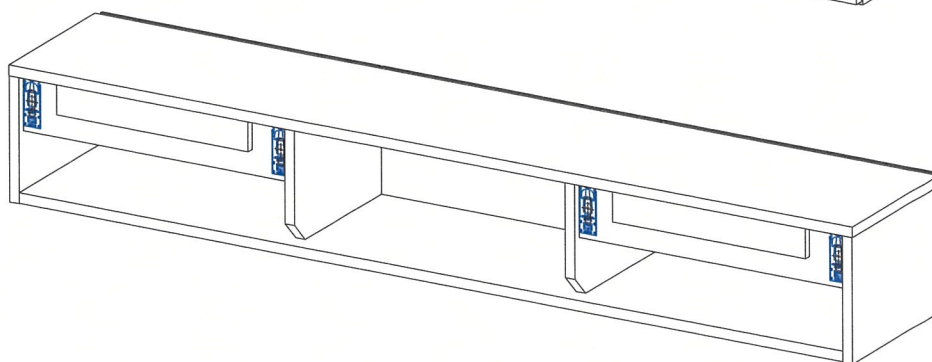
品名 120/140/160/180/200/220/240TV [フラップ扉タイプ]

施工手順・取扱説明書

正面図



背面図



目次

	ページ		ページ
商品詳細	-1-	芯材・ビス固定位置について 120・140・160TV	-5-
壁用金具の取り付け方 左右編	-2-	芯材・ビス固定位置について 180・200・220・240TV	-6-
壁用金具の取り付け方 中央編	-3-	AV機器などの配線について	-7-
本体金具の調整・壁への設置方法	-4-	タイル建材・LEDの配線について	-8-

●商品詳細

！注意！施工の前に必ずお読みください

※弊社から施工に関する手配は出来かねますので、予めご了承ください。

※商品は、施工業者様に壁の下地補強の状態などをご確認の上、取り付けて下さい。

取付作業は、工務店様またはご購入店様にご依頼ください。

※施工は2人以上で行ってください。施工前に同梱パーツが全部揃ってるかご確認下さい。

※施工時は十分なスペースで、敷き物など敷いて床や家具に傷が付かない様注意して行ってください。



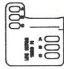
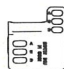
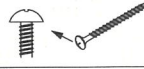


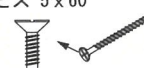


※商品は木材を使用していますので、電動工具でボルトやネジを締め付けると

過激な力が加わり破損するおそれがあります。締めすぎに注意してください。

■本体重量・耐荷重

サイズ	120TV	140TV	160TV	180TV	200TV	220TV	240TV
本体重量	19kg	21kg	24kg	27kg	30kg	33kg	36kg
耐荷重	40kg						

■梱包部品一覧

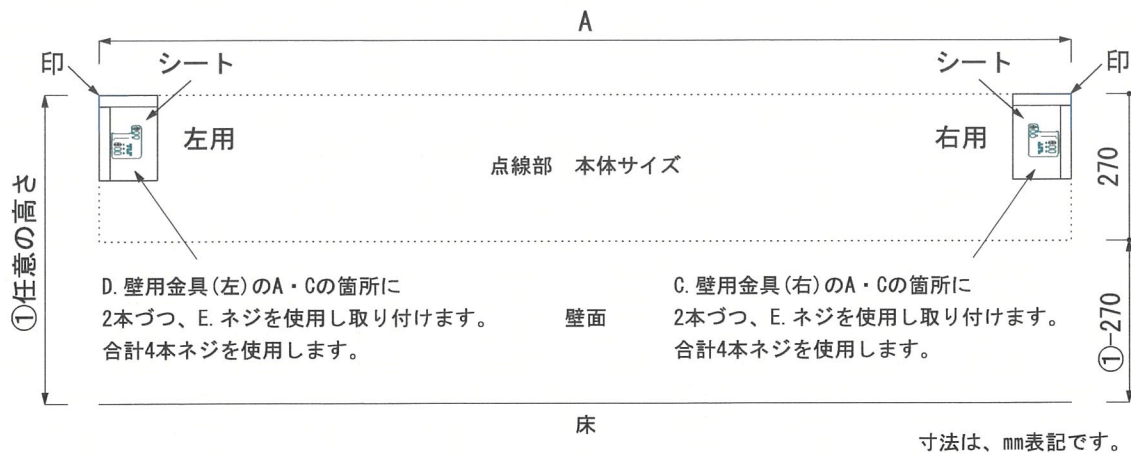
[同梱パーツ]	120TV	140TV	160TV	180TV	200TV	220TV	240TV
A ドライバー 	1	1	1	1	1	1	1
B 棚ダボ 	4	4	4	4	4	8	8
C 壁用金具(右) 	1	1	1	2	2	2	2
D 壁用金具(左) 	1	1	1	2	2	2	2
E ビス 5×40 	8	8	8	8	8	8	8
F ワッシャー 	10	10	10	10	10	10	10
G キャップ 	10	10	10	10	10	10	10
H ビス 5×60 	10	10	10	10	10	10	10
I カバー 	2	2	2	4	4	4	4
J 本体金具 	2	2	2	4	4	4	4

●壁用金具の取り付け方 左右編

1. 壁用金具の取り付け方法

①の任意の高さを設定し、壁面に印を付けます。印を付けた個所に
 [壁面金具取り付け用位置決めシート]を貼ります。※キリトリ線に合わせてハサミでカットして下さい。
 位置決めシートの上からC. D. 壁用金具を合わせ、A・Cの箇所にて下穴Φ4.5mmで掘ります。E. ネジを使用し固定します。
 180～240TVサイズは、次のページに進んで下さい。

！注意！ 壁の下地には、12mm以上の合板が下地として入っている必要があります。



サイズ (cm)	120	140	160	180	200	220	240
A	1200mm	1400mm	1600mm	1800mm	2000mm	2200mm	2400mm

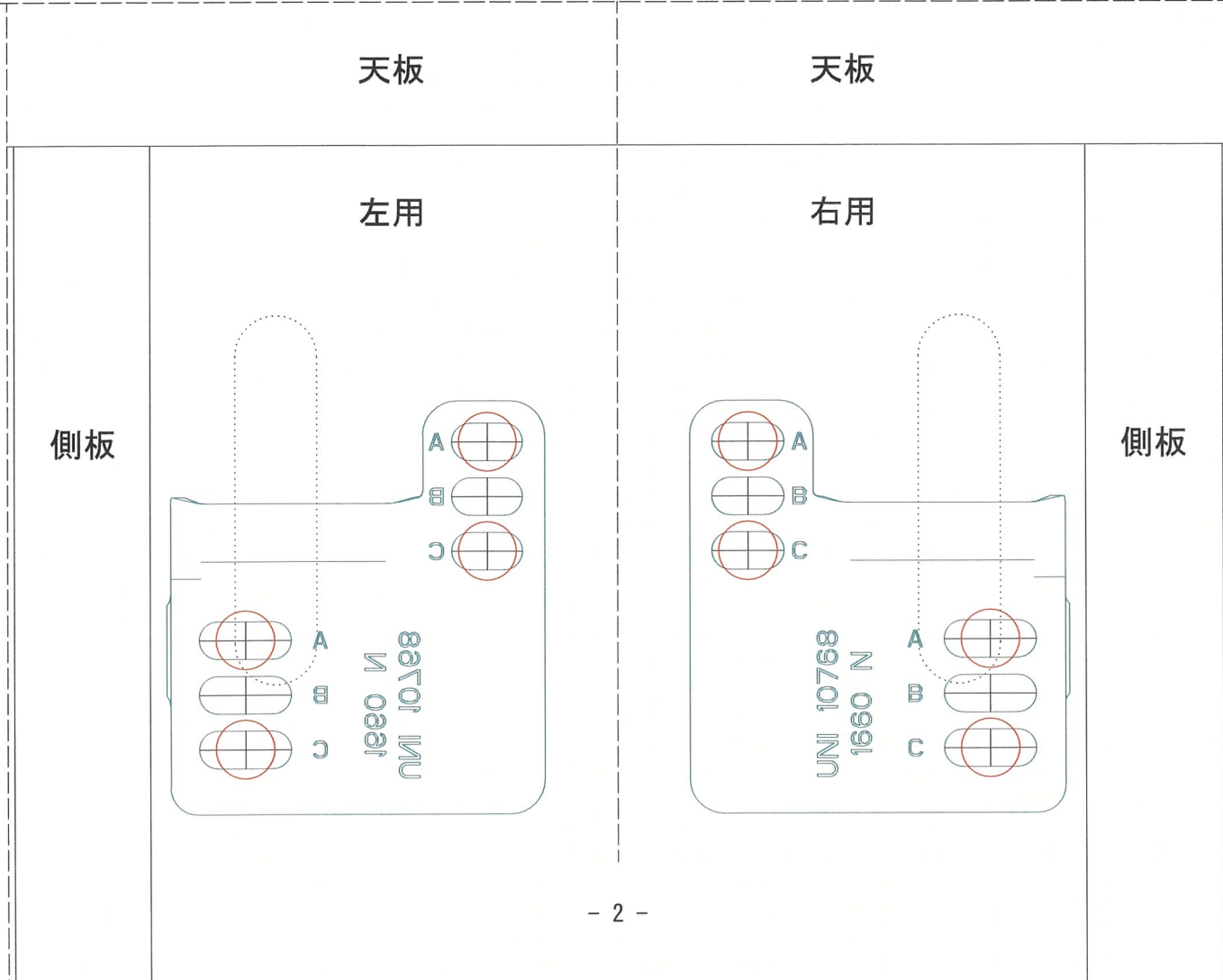
C・D. 壁用金具取付完了後
 → [壁用金具の取り付け方 中央編]
 に進んで下さい。

■壁面金具取り付け用位置決めシート

キリトリ線

キリトリ線

キリトリ線

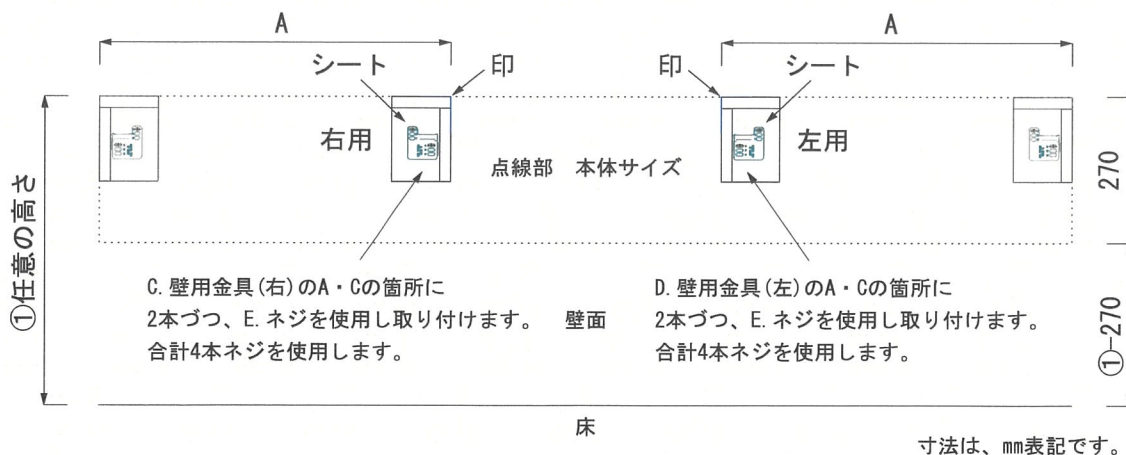


●壁用金具の取り付け方 中央編

1. 壁用金具の取り付け方法

①の任意の高さを設定し、壁面に印を付けます。印を付けた個所に
 [壁面金具取り付け用位置決めシート]を貼ります。※キリトリ線に合わせてハサミでカットして下さい。
 位置決めシートの上からC. D. 壁用金具を合わせ、A・Cの箇所の下穴Φ4.5mmで掘ります。E. ネジを使用し固定します。

！注意！ 壁の下地には、12mm以上の合板が下地として入っている必要があります。



サイズ(cm)	180	200	220	240
A	611mm	677mm	744mm	810mm

■壁面金具取り付け用位置決めシート

キリトリ線

キリトリ線

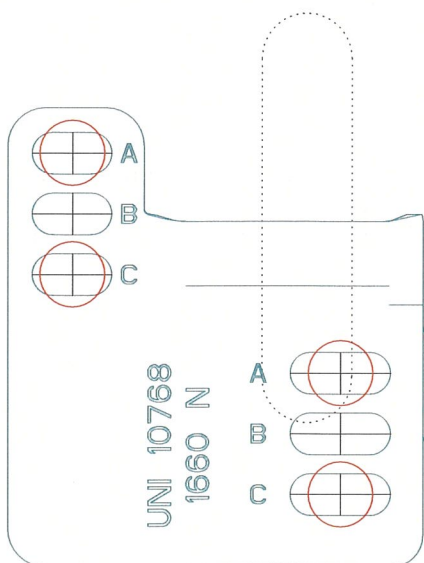
キリトリ線

天板

天板

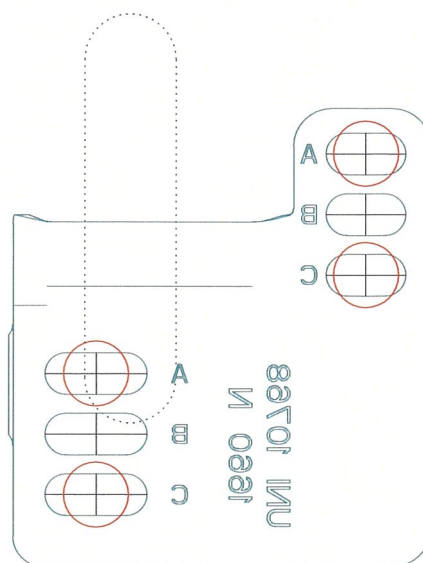
右用

左用



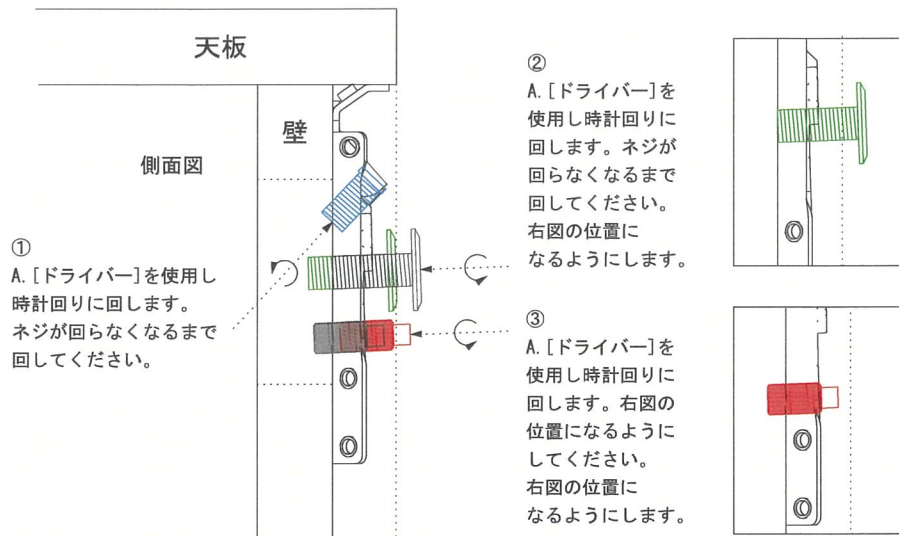
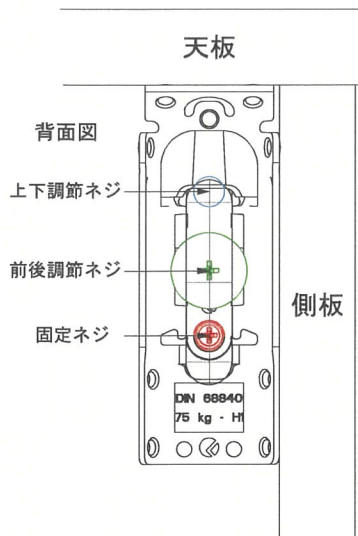
中板

中板

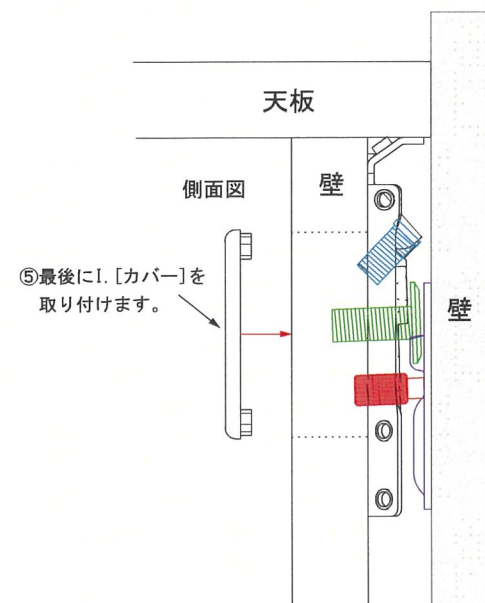
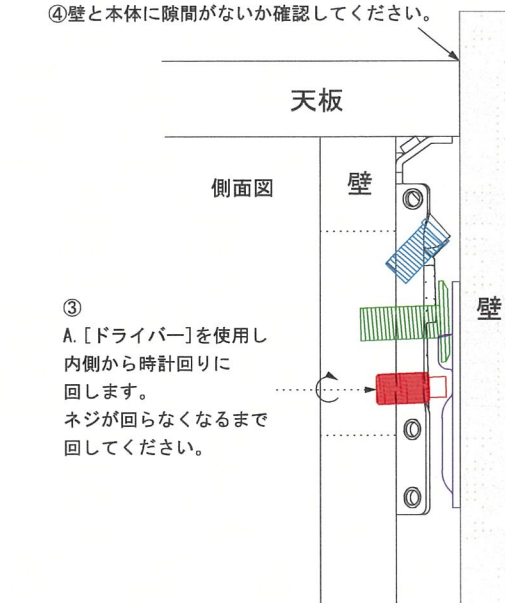
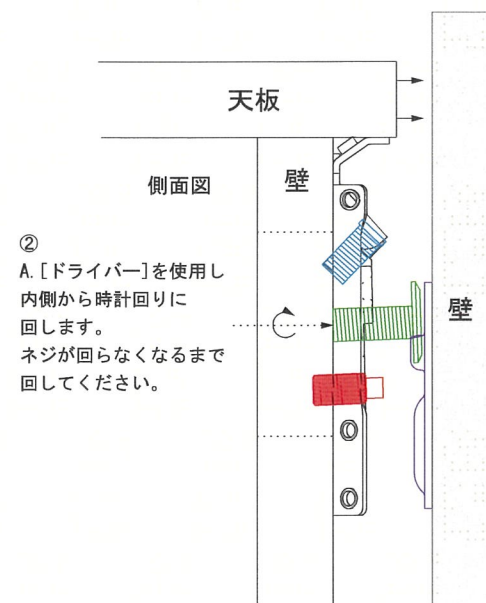
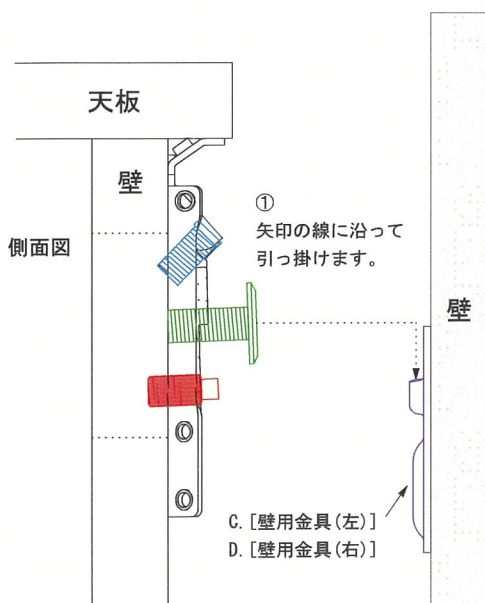


●本体金具の調整・壁への設置方法

2. 本体金具の名称をご確認ください。 3. 本体金具を壁へ施工する準備をします。1~3に沿ってください。



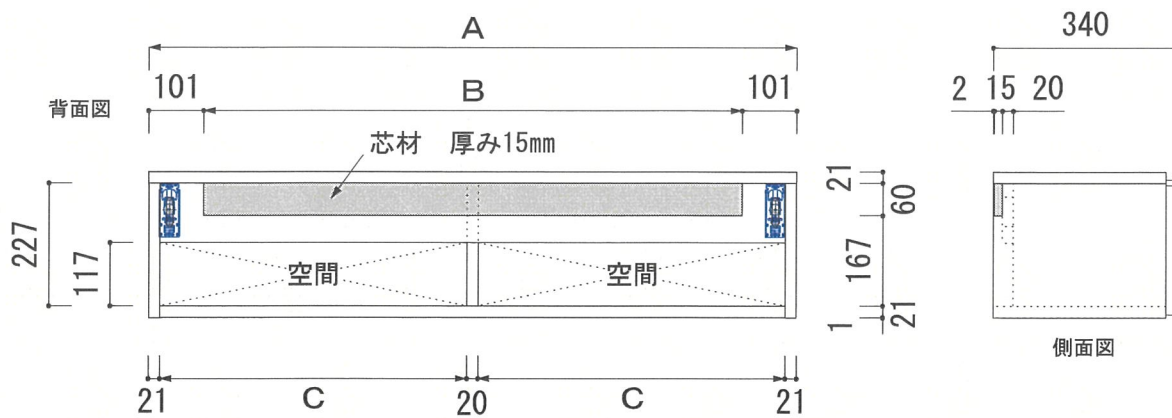
4. 壁用金具に本体金具を取り付けます。①~⑤に沿ってください。



● 芯材・ビス固定位置について 120・140・160TV

5. 本体・芯材位置寸法

本体サイズによって、A・B・C寸法が異なります。
表 I をご確認ください。



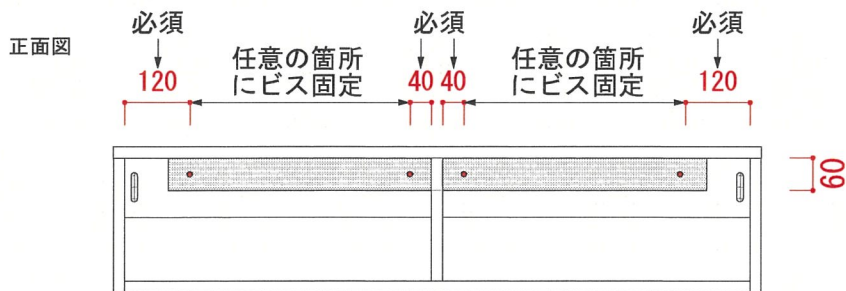
寸法は、mm表記です。

表 I

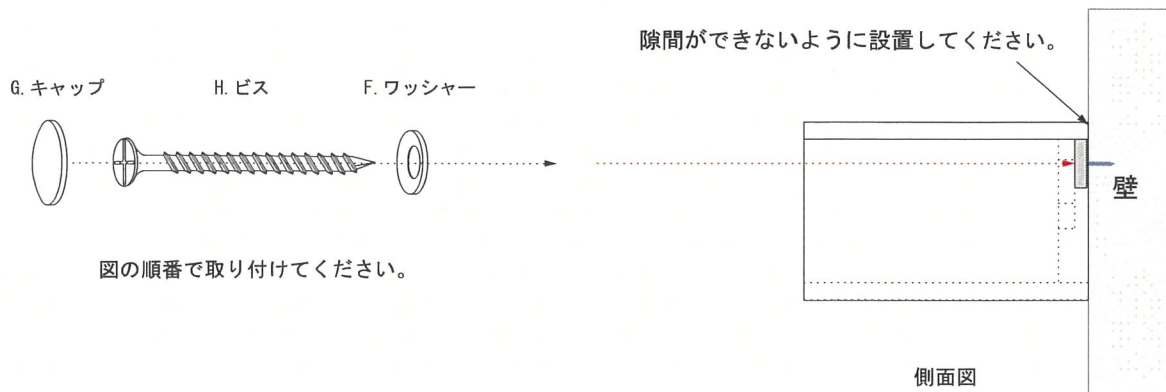
サイズ (cm)	120	140	160
A	1200mm	1400mm	1600mm
B	998mm	1198mm	1398mm
C	569mm	669mm	769mm

6. ビス固定位置寸法

壁の下地に、12mm以上の合板・木柱が下地として入っていることをご確認ください。※石膏ボードのみの場合、取り付けできません。
下図の必須箇所には、下地の位置に必ずビス固定して下さい。



寸法は、mm表記です。



● 芯材・ビス固定位置について 180・200・220・240TV

5. 本体・芯材位置寸法

本体サイズによって、A・B・C・D・E寸法が異なります。
表 I をご確認ください。

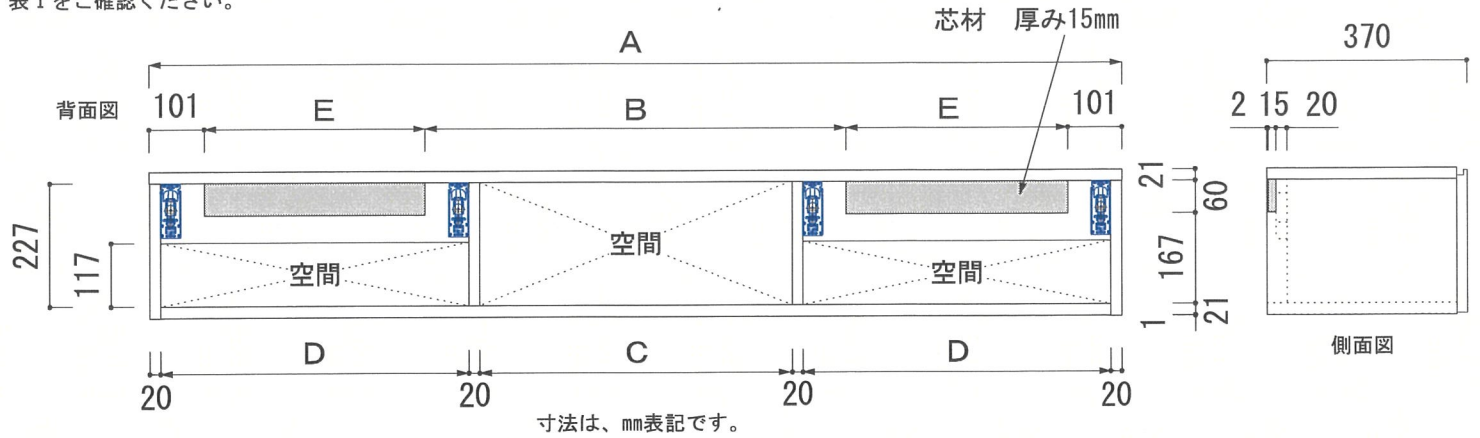
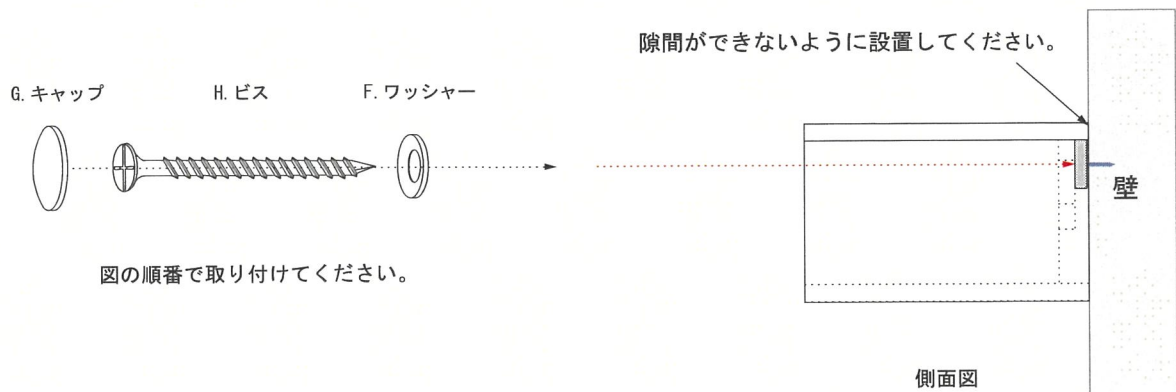
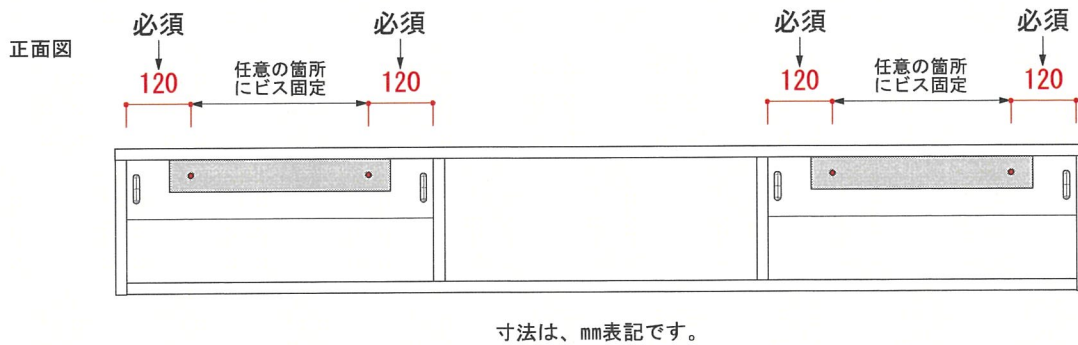


表 I

サイズ (cm)	180	200	220	240
A	1800mm	2000mm	2200mm	2400mm
B	778mm	846mm	912mm	980mm
C	578mm	646mm	712mm	780mm
D	570mm	636mm	703mm	769mm
E	410mm	476mm	543mm	609mm

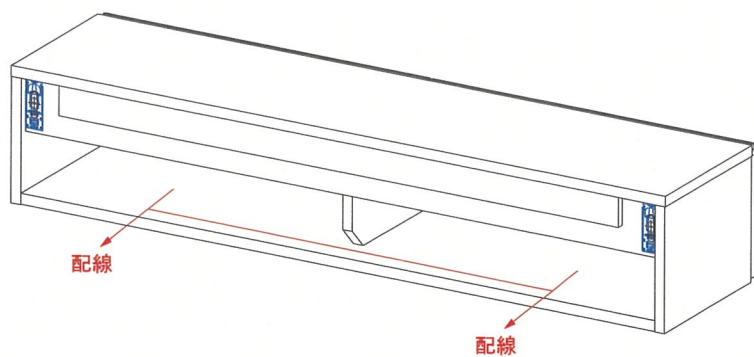
6. ビス固定位置寸法

壁の下地に、12mm以上の合板・木柱が下地として入っていることをご確認ください。※石膏ボードのみの場合、取り付けできません。
下図の必須箇所には、下地の位置に必ずビス固定して下さい。

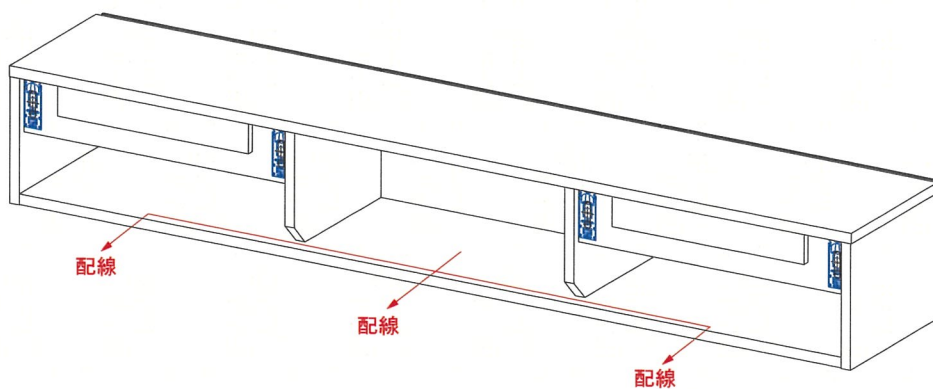


●AV機器などの配線について

■120・140・160TVボード 背面図



■180・200・220・240TVボード 背面図



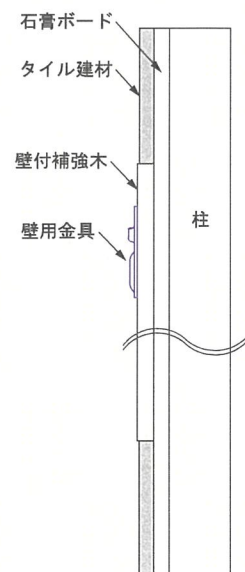
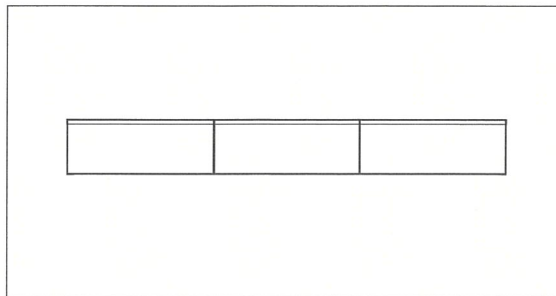
● タイル建材・LEDの配線について

■ タイル建材の施工方法について

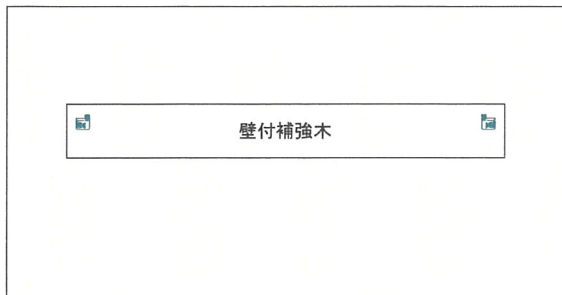
タイル建材を施工する場合、タイルの上から上置きを取り付けることはできません。

下図の1～3の手順に沿って施工して下さい。

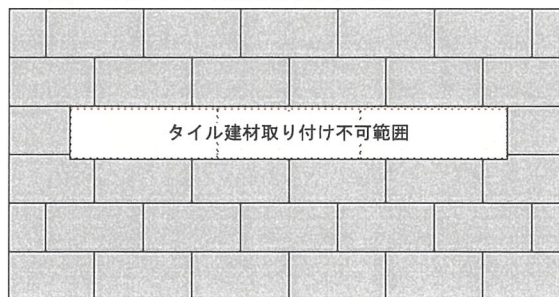
2. 壁付補強木の箇所に上置きを取り付けます。



1. 壁面に壁付補強木を取り付けます。



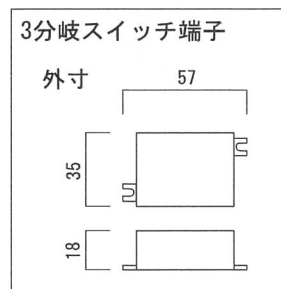
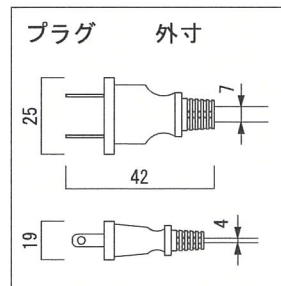
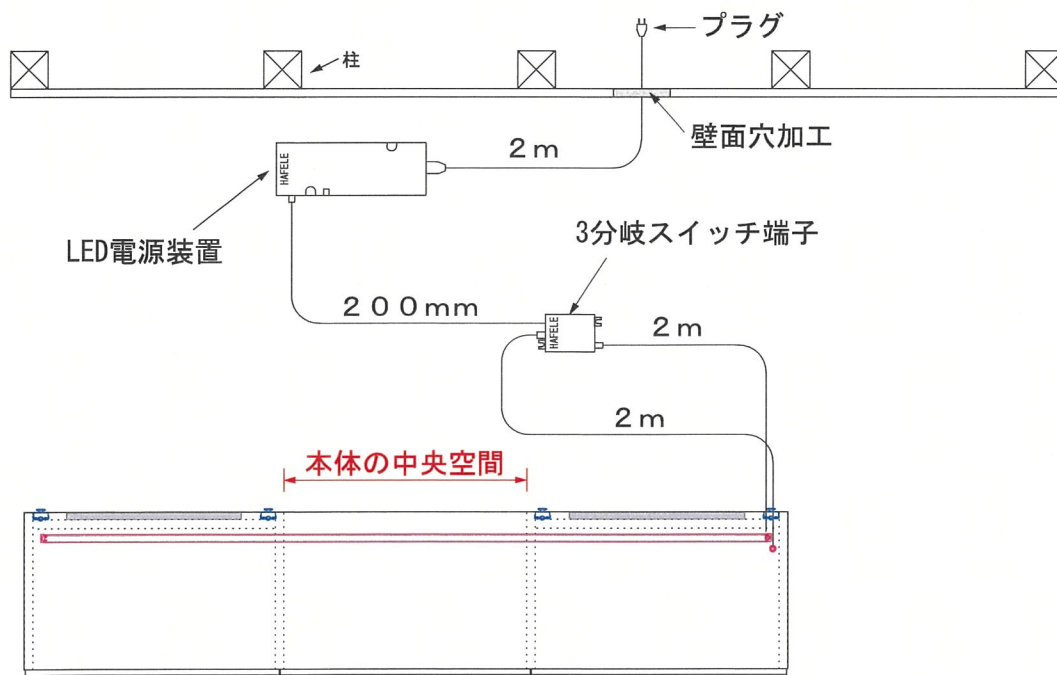
3. 上置きの周りにタイル建材を取り付けます。



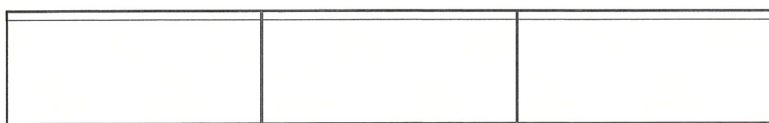
■ LED付きタイプの配線方法について

LED配線を行う場合、壁面に穴加工が必要です。

壁面に穴加工をしない場合、壁面のコンセントがTV本体の中央にくるように設置し、そこから配線して下さい。



上面図



正面図

